

Installatietechniek

Technique d'installation



walraven





50 Bauakustik
Nr. 1762-001-19

Instituut voor akoestische productoptimalisatie

Institut pour optimisation acoustique de produits



Cert.Nr.
G 4060019

De erkenningsprocedure voor producten (onderdelen, apparaten en systemen) van de brandbeveiliging- en veiligheidstechniek. Het kan in individuele gevallen ook voor andere producten worden gebruikt.

VdS is door de 'Deutsche Akkreditierungsstelle GmbH' voor de keuring van producten en voor de certificering van producten geaccrediteerd.

Procédure de reconnaissance de produits (pièces détachées, appareils et systèmes) dans le domaine de la protection incendie et de techniques de sécurisation. Dans de cas individuels, la procédure peut également être utilisée pour d'autres produits.

Vds a été accrédité par 'Deutsche Akkreditierungsstelle GmbH' pour l'inspection et la certification de produits.



APPROVED

Cert.Nr.
3024336

FM Approvals is een internationaal organisatie dat zich gespecialiseerd heeft in onafhankelijk certificering en goedkeuring van commerciële en industriële producten.

FM Approvals est une organisation internationale qui se spécialise dans la certification et l'approbation indépendante de produits commerciaux et industriels.



LISTED

Cert.Nr.
VFXT. EX9140

UL LLC is een wereldwijd veiligheids-certificeringsbedrijf

UL LLC est une société mondiale de certification de sécurité



De producten in het BIS UltraProtect® 1000 systeem hebben een zeer hoge corrosiebestendigheid. Moeiteloos doorstaan ze een zoutsproeitest van minimaal 1.000 uur* (volgens ISO 9227). Uit de zoutsproeitest is gebleken dat de corrosiebestendigheid van BIS UltraProtect® 1000 producten aanzienlijk hoger is dan die van bijvoorbeeld thermisch verzinkte producten (ca. 300 - 600 uur).

Les produits de la gamme BIS UltraProtect® 1000 ont une excellente résistance à la corrosion. Lors de test de corrosion accélérée réalisés selon la norme ISO 9227, la protection de surface BIS UltraProtect® 1000 résiste à une exposition au brouillard salin pendant 1000 heures et plus (jusqu'à apparition de 5% de rouille rouge), tandis que la galvanisation à chaud ne résiste que pendant 300 à 600 heures dans les mêmes conditions.



Reeks bestaat uit een aantal op brandveiligheid geteste producten.

Série composée d'un certain nombre de produits testés au feu.



Voldoet aan VdS CE 4001: 2014-04 (05) en VdS CE 4001: 2018-01 (06) voor toepassingen met sprinklersystemen in betonnen elementen

Conforme aux normes VdS CE 4001:2014-04 (05) et VdS CE 4001:2018-01 (06) pour les applications avec les systèmes sprinklers dans les éléments bétons



Het CSTB, wetenschappelijk en technisch centrum voor de bouw, is verantwoordelijk voor het waarborgen van de kwaliteit en veiligheid van gebouwen door multidisciplinaire vaardigheden samen te brengen om de wetenschappelijke en technische kennis te ontwikkelen die cruciaal is.

Le CSTB, Centre Scientifique et Technique du Bâtiment, a pour mission de garantir la qualité et la sécurité des bâtiments. Il rassemble pour cela des compétences pluridisciplinaires pour développer et partager les connaissances scientifiques et techniques déterminantes.



RAL Kwaliteitsverband

Op het moment van schrijven zijn er 4 richtlijnen voor belastbaarheid van buisbevestigingsproducten onder normale omstandigheden uitgegeven, te weten voor:

- beugels (RAL-GZ 655/B)
- montagerail (RAL-GZ 655/C)
- railtoebehoren voor buisbevestiging (RAL-GZ 655/D)
- railwandconsoles (RAL-GZ 655/E)

Alsmede een meetmethode voor belastbaarheid van beugels tijdens brand:

- beugels (RAL-GZ 656)

RAL - La marque de qualité

Actuellement, quatre méthodes de calcul pour les charges admissibles des produits de supportage à température normale ont été publiées, pour les produits suivants :

- *colliers pour tuyauterie (RAL-GZ 655/B)*
- *rail de supportage (RAL-GZ 655/C)*
- *accessoires de rail (RAL-GZ 655/D)*
- *consoles (RAL-GZ 655/E).*

Une méthode de calcul de la capacité de charge des colliers soumis au feu a été publiée :

- *colliers pour tuyauterie (RAL-GZ 656).*



European Organisation for Technical Assessment

Het primaire doel van EOTA is het opstellen van de Europese technische beoordeling (ETA), een document dat informatie verstrekt over de prestaties van een bouwproduct, dat moet worden verklaard in relatie tot zijn essentiële kenmerken.

L'objectif principal de l'EOTA est de préparer l'évaluation technique européenne (ETA).

Un document fournissant des informations sur les performances d'un produit de construction.

Les informations doivent être expliquées en fonction des caractéristiques essentielles du produit.



Kiwa is een onafhankelijk certificatie organisme, met een globale sleutelrol op het gebied van Certificering (producten, managementsystemen, personen), Testing (laboratorium) en Inspectie (veldwerk).

Kiwa est une organisation de certification indépendante, avec un rôle clé mondial dans le domaine de la certification (produits, systèmes de gestion, personnes), des tests (laboratoire) et inspection (travail sur le terrain).



De kunststof sifons voldoen aan de zwaarste keuringseisen; Komo is al 50jaar het kwaliteitskeurmerk in de bouw

Les siphons synthétiques répondent aux exigences d'inspection les plus strictes; Komo est, depuis 50 ans, la marque de qualité dans la construction.

Walraven Project Engineering



Bel ons voor Project Ondersteuning / Appelez-nous pour un Support Projet

+32(0)16 82 20 40 / sales.belgium@walraven.com



1-40

Buisbevestiging en Accessoires
Fixations pour tubes et accessoires



41-44

Schuifstukken, Vastpuntbevestigingen
Dispositifs de guidage, Fixations point fixe



46-56

Technische Isolatie
Isolants Thermiques



58-84

Railsystemen
Rail, consoles et accessoires



85-88

Dakmontagesystemen
Pieds supports et solutions toits terrasse



90-97

Trillingen en Akoestische isolatie
Isolateurs sons et vibrations



99-108

Bevestigingen voor Elektro-technische Installaties
Fixations pour installations électriques



109-120

Bevestigingsaccessoires
Accessoires, visserie



121-128

Heavy Duty Ankers
Ancrages charges lourdes



129-132

Lichte toepassingen, pluggen, schroeven
Fixations légères, chevilles, vis



134-153

Toepassingsgebied Roestvast Staal
Inox et compatible inox



154

Buismarkering
Identification de tuyau



155-158

Verwarming/Radiatorbevestiging
Chauffage/Fixation radiateur



160-166

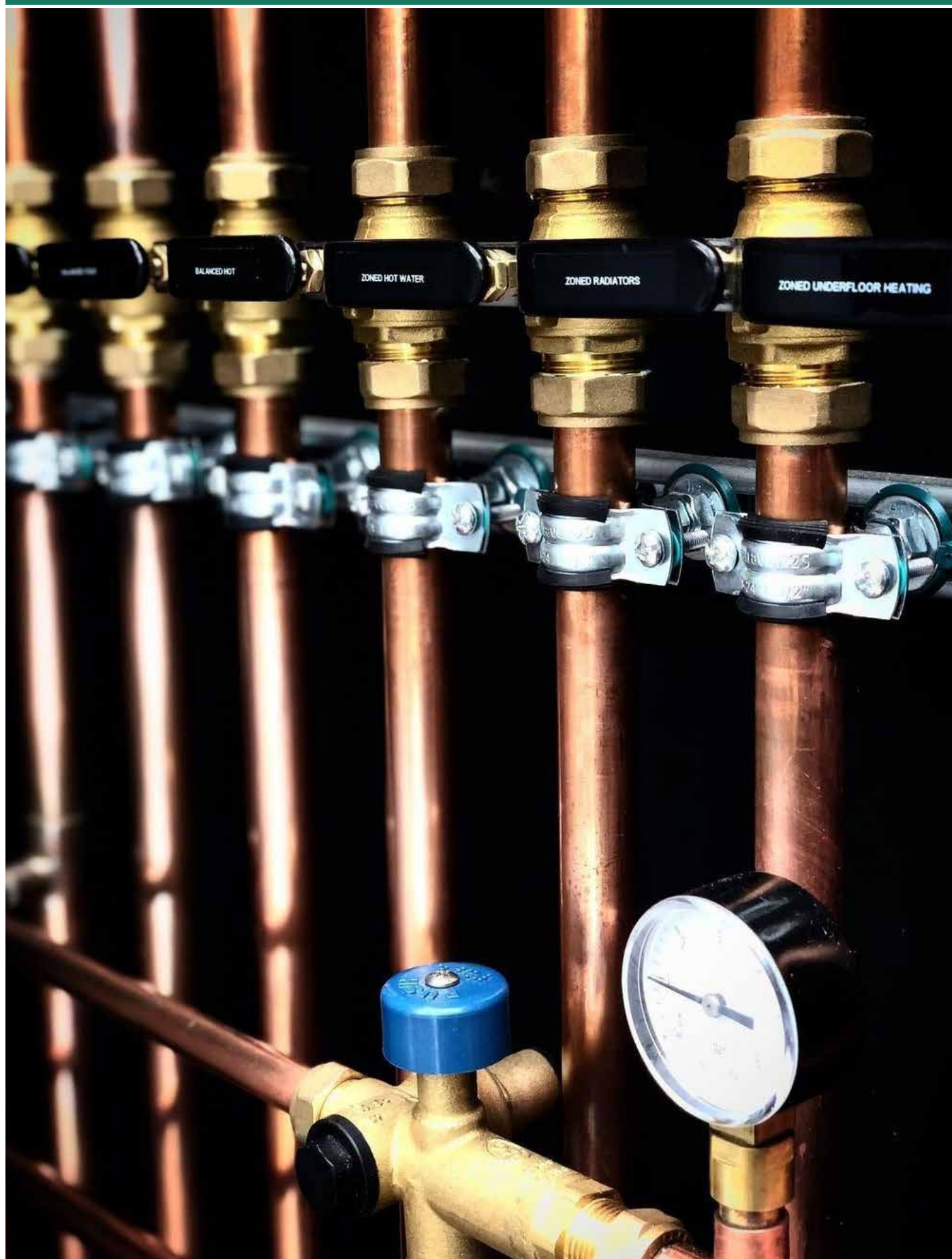
Brandbescherming
Protection passive incendie



168-184

Sanitaire Accessoires
Canalisations, évacuations et raccords

Walraven Beugels / Colliers



Metalen beugels met inlage Colliers métalliques avec Isogaine

BISMAT® Flash

Art. Code	D (mm)	D (")	DN (mm)	G	VPE/Cond
33730181	15 - 18	3/8	10	M8	10
33730231	20 - 23	1/2	15	M8	10
33730281	25 - 28	3/4	20	M8	10
33730351	32 - 35	1	25	M8	10
3373018	15 - 18	3/8	10	M8	50
3373023	20 - 23	1/2	15	M8	50
3373028	25 - 28	3/4	20	M8	50
3373035	32 - 35	1	25	M8	50
3373043	40 - 43	1 1/4	32	M8	50
3373051	48 - 51	1 1/2	40	M8	50
3373056	53 - 56	-	-	M8	50
3373063	57 - 63	2	50	M8	50
3374018	15 - 18	3/8	10	M8/10	50
3374023	20 - 23	1/2	15	M8/10	50
3374028	25 - 28	3/4	20	M8/10	50
3374035	32 - 35	1	25	M8/10	50
3374043	40 - 43	1 1/4	32	M8/10	50
3374051	48 - 51	1 1/2	40	M8/10	50
3374056	53 - 56	-	-	M8/10	50
3374063	57 - 63	2	50	M8/10	50



Beugel dichtdrukken /
schroef aandrukken

Fermer le collier et presser la vis

BISMAT® 2000

Art. Code	D (mm)	D (")	DN (mm)	G	VPE/Cond
3403064	57 - 64	2	50	M8/10	50
3403070	64 - 70	-	-	M8/10	50
3403080	73 - 80	2 1/2	65	M8/10	50
3403091	83 - 91	3	80	M8/10	25
3403105	100 - 105	-	-	M8/10	25
3403114	108 - 114	4	100	M8/10	25
3403119	116 - 119	-	-	M8/10	25
3403125	122 - 125	-	-	M8/10	25
3403141	133 - 141	5	125	M8/10	25
3423168	159 - 168	6	150	M10	10
3423210	200 - 210	-	-	M10	10
3423219	210 - 219	8	200	M10	10



Metalen beugels met inlage
Colliers métalliques avec Isogaine

Bifix® G2



Art. Code M8	Art. Code M8/M10	Art. Code M10	D (mm)	D (")	DN	VPE Cond
31185014	31085014	31285014	10 - 14	¼	8	50
31185019	31085019	31285019	15 - 19	⅜	10	50
31185023	31085023	31285023	20 - 23	½	15	50
31185028	31085028	31285028	25 - 28	¾	20	50
31185035	31085035	31285035	31 - 35	1	25	50
31185039	31085039	31285039	36 - 39	-	-	50
31185045	31085045	31285045	40 - 45	1¼	32	50
31185052	31085052	31285052	48 - 52	1½	40	50
31185058	31085058	31285058	54 - 58	-	-	50
31185064	31085064	31285064	60 - 64	2	50	50
31185070	31085070	31285070	66 - 70	-	-	50
31185079	31085079	31285079	75 - 79	2½	65	50
31185083	31085083	31285083	80 - 83	-	-	50
	31085091	31285091	88 - 91	3	80	25
	31085097	31285097	92 - 97	-	-	25
	31085105	31285105	100 - 105	-	-	25
	31085115	31285115	108 - 115	4	100	25
	31085130	31285130	125 - 130	-	-	25
	31085140	31285140	133 - 140	5	125	25
	31085160	31285160	152 - 160	-	-	25
	31085169	31285169	165 - 169	6	150	10
	31085180	31285180	176 - 180	-	-	15
	31085200	31285200	192 - 200	-	-	15
	31085210	31285210	205 - 210	-	-	10
	31085225	31285225	219 - 225	-	-	10

Metalen beugels met inlage Colliers métalliques avec Isogaine

KSB1

Art. Code	D (mm)	D (")	DN (mm)	G	VPE/Cond
3363014	13 - 14	1/4	8	M8	100
3363018	15 - 18	3/8	10	M8	100
3363023	20 - 23	1/2	15	M8	100
3363028	25 - 28	3/4	20	M8	100
3363035	32 - 35	1	25	M8	100
3363043	40 - 43	1¼	32	M8	100
3363051	48 - 51	1½	40	M8	50
3363054	53 - 56	-	-	M8	50
3363062	59 - 62	2	50	M8	50



KSB2

Art. Code	D (mm)	D (")	DN (mm)	G	VPE/Cond
3396014	10-14	⅜ - ¼	8	M8/10	100
3396019	15 - 19	⅝	10	M8/10	100
3396023	20 - 23	½	15	M8/10	100
3396028	25 - 28	¾	20	M8/10	100
3396035	31 - 35	1	25	M8/10	100
3396039	36 - 39	-	-	M8/10	100
3396045	40 - 45	1¼	32	M8/10	100
3396052	48 - 52	1½	40	M8/10	50
3396058	54 - 58	-	-	M8/10	50
3396064	60 - 64	2	50	M8/10	50
3396070	66 - 70	-	-	M8/10	50
3396079	75 - 79	2½	65	M8/10	50
3396083	80 - 83	-	-	M8/10	50
3396091	88 - 91	3	80	M8/10	50
3396105	100 - 105	-	-	M8/10	50
3396115	108 - 115	4	100	M8/10	25
3396130	125 - 130	-	-	M8/10	25
3396140	133 - 140	5	125	M8/10	25
3396160	152 - 160	-	-	M8/10	25
3396169	165 - 169	6	150	M8/10	20
3396180	176 - 180	-	-	M8/10	15
3396200	192 - 200	-	-	M8/10	15
3396210	205 - 210	-	-	M8/10	10
3396225	219 - 225	8	200	M8/10	10



Metalen beugels met inlage
Colliers métalliques avec Isogaine

2S



Art. Code M8	Art. Code M8/M10	D (mm)	D (")	DN (mm)	VPE/Cond
33335014	33435014	10 - 14	1/8 - 1/4	8	50
33335019	33435019	15 - 19	3/8	10	50
33335024	33435024	20 - 24	1/2	15	50
33335030	33435030	25 - 30	3/4	20	50
33335037	33435037	31 - 37	1	25	50
33335046	33435046	38 - 46	1 1/4	32	50
33335052	33435052	47 - 52	1 1/2	40	50
33335061	33435061	53 - 61	2	50	50
33335067	33435067	62 - 67	-	-	50
	33435074	68 - 74			50
	33435081	75 - 81	2 1/2	65	50
	33435087	82 - 87			50
	33435095	88 - 95	3	80	50
	33435103	96 - 103			50
	33435112	104 - 112	-	-	25
	33435118	113 - 118	4	100	25
	33435127	119 - 127	-	-	25
	33435137	128 - 137	-	-	25
	33435144	138 - 144	5	125	25
	33435153	145 - 153	-	-	25
	33435162	154 - 162	-	-	25
	33435172	163 - 172	6	150	10
	33435183	173 - 183	-	-	15
	33435194	184 - 194	-	-	15
	33435205	195 - 205	-	-	15
	33435216	206 - 216	-	-	10
	33435225	217 - 225	8	200	10

Metalen beugels met inlage
Colliers métalliques avec Isogaine

Zware Beugel
Collier Lourd HD1501



Art. Code M8/M10	Art. Code M10/M12	Art. Code M16	Art. Code 1/2"	D (mm)	D (")	DN (mm)	VPE/Cond
33138019			33178019	15 - 19	3/8	10	25
33138023			33178023	19 - 23	1/2	15	25
33138029			33178029	25 - 29	3/4	20	25
33138035			33178035	30 - 35	1	25	25
33138045			33178045	40 - 45	1 1/4	32	25
33138051			33178051	46 - 51	1 1/2	40	25
33138059			33178059	53 - 59	-	-	25
33138064			33178064	59 - 64	2	50	25
	33148071		33178071	65 - 71	-	-	25
	33148078		33178078	72 - 78	2 1/2	65	25
	33148085		33178085	79 - 85	-	-	25
	33148092		33178092	86 - 92	3	80	25
	33148109		33178109	101 - 109	-	-	25
	33148116		33178116	108 - 116	4	100	25
	33148133		33178133	125 - 133	-	-	25
	33148140		33178140	132 - 140	5	125	15
	33148169	33168169	33178169	159 - 169	6	150	15
	33148188	33168188	33178188	178 - 188	-	-	15
	33148204	33168204	33178204	194 - 204	-	-	15
	33148213	33168213	33178213	203 - 213	-	-	15
	33148227	33168227	33178227	217 - 227	8	200	2
		33168250	33178250	240 - 250	-	-	2
		33168275	33178275	265 - 275	10	250	2
		33168325	33178325	315 - 325	12	-	2
		33168364	33178364	354 - 364	14	350	2
		33168408	33178408	398 - 408	16	400	2
		33168458	33178458	448 - 458	18	450	2
		33168509	33178509	499 - 509	20	500	2

Metalen beugels zonder inlage Colliers métalliques sans Isogaine

Bifix® G2

Art. Code	D (mm)	D (")	DN	G	VPE/Cond
M8/M10					
3008014	10 - 14	¼	8	M8/10	50
3008019	15 - 19	⅜	10	M8/10	50
3008023	20 - 23	½	15	M8/10	50
3008028	25 - 28	¾	20	M8/10	50
3008035	31 - 35	1	25	M8/10	50
3008039	36 - 39	-	-	M8/10	50
3008045	40 - 45	1¼	32	M8/10	50
3008052	48 - 52	1½	40	M8/10	50
3008058	54 - 58	-	-	M8/10	50
3008064	60 - 64	2	50	M8/10	50
3008070	66 - 70	-	-	M8/10	50
3008079	75 - 79	2½	65	M8/10	50
3008083	80 - 83	-	-	M8/10	50
3008091	88 - 91	3	80	M8/10	50
3008105	100 - 105	-	-	M8/10	50
3008115	108 - 115	4	100	M8/10	25
3008130	125 - 130	-	-	M8/10	25
3008140	133 - 140	5	125	M8/10	25
3008160	152 - 160	-	-	M8/10	25
3008169	165 - 169	6	150	M8/10	25
3008180	176 - 180	-	-	M8/10	15
3008200	192 - 200	-	-	M8/10	15
3008210	205 - 210	-	-	M8/10	15
3008225	219 - 225	8	200	M8/10	15



Metalen beugels zonder inlage Colliers métalliques sans Isogaine

2S

Art. Code M8	Art. Code M8/M10	D (mm)	D (")	DN	VPE/Cond
33025014	33035014	10 - 14	1/8 - 1/4	8	50
33025019	33035019	15 - 19	3/8	10	50
33025024	33035024	20 - 24	1/2	15	50
33025030	33035030	25 - 30	3/4	20	50
33025037	33035037	31 - 37	1	25	50
33025046	33035046	38 - 46	1 1/4	32	50
33025052	33035052	47 - 52	1 1/2	40	50
33025061	33035061	53 - 61	2	50	50
33025067	33035067	62 - 67	-	-	50
	33035074	68 - 74			50
	33035081	75 - 81	2 1/2	65	50
	33035087	82 - 87			50
	33035095	88 - 95	3	80	50
	33035103	96 - 103			50
	33035112	104 - 112	-	-	25
	33035118	113 - 118	4	100	25
	33035127	119 - 127	-	-	25
	33035137	128 - 137	-	-	25
	33035144	138 - 144	5	125	25
	33035153	145 - 153	-	-	25
	33035162	154 - 162	-	-	25
	33035172	163 - 172	6	150	25
	33035183	173 - 183	-	-	15
	33035194	184 - 194	-	-	15
	33035205	195 - 205	-	-	15
	33035216	206 - 216	-	-	15
	33035225	217 - 225	8	200	10



Metalen beugels zonder inlage
Colliers métalliques sans Isogaine

Zware Beugel
Collier Lourd HD500

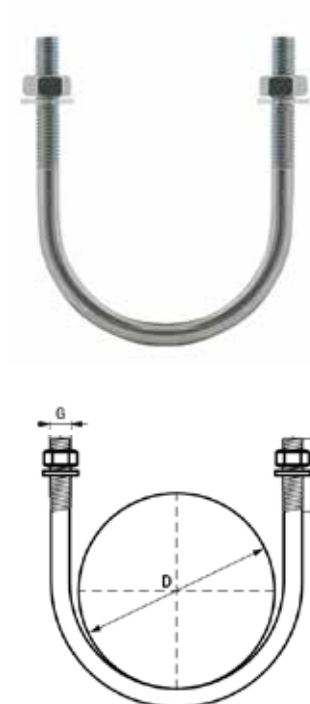


Art. Code M8/10	Art. Code M10/12	Art. Code M16	Art. Code 1/2"	D (mm)	D (")	DN (mm)	VPE/Cond
33038019			33078019	15 - 19	3/8	10	25
33038023			33078023	19 - 23	1/2	15	25
33038030			33078030	25 - 30	3/4	20	25
33038036			33078036	31 - 36	1	25	25
33038042			33078042	37 - 42	-	-	25
33038045			33078045	40 - 45	1 1/4	32	25
33038052			33078052	47 - 52	1 1/2	40	25
33038058			33078058	53 - 58	-	-	25
33048065			33078065	59 - 65	2	50	25
33048071			33078071	66 - 71	-	-	25
	33048078		33078078	72 - 78	2 1/2	65	25
	33048085		33078085	79 - 85	-	-	25
	33048092		33078092	96 - 92	3	80	25
	33048106		33078106	98 - 106	-	-	25
	33048116		33078116	108 - 116	4	100	25
	33048123			116 - 123	-	-	25
	33048133		33078133	125 - 133	-	-	25
	33048140		33078140	132 - 140	5	125	25
	33048154		33078154	148 - 154	-	-	15
	33048169	33068169	33078169	159 - 169	6	150	15
	33048183	33068183	33078183	173 - 183	-	-	15
	33048202	33068202	33078202	192 - 202	-	-	15
	33048219	-	33078219	208 - 219	-	-	15
	33048227	33068227	33078227	217 - 227	8	200	2
		33068241		229 - 241	-	-	2
		33068254	33078254	244 - 254	-	-	2
		33068264	-	254 - 264	-	-	2
		33068279	33078279	267 - 279	10	250	2
		33068289	33078289	279 - 289	-	-	2
		33068302	-	292 - 302	-	-	2
		33068325	33078325	315 - 325	12	300	2
		33068360	33078360	350 - 360	14	-	2
		33068374	-	364 - 374	-	-	2
		33068389	-	379 - 389	-	-	2
		33068408	33078408	398 - 408	16	400	2
		33068418	-	408 - 418	-	-	2
		33068436	-	424 - 436	-	-	2
		33068458	33078458	448 - 458	18	450	2
		33068509	33078509	499 - 509	20	500	2
			33078564	554 - 564	-	-	2

U-Beugel
Collier en U

U-Beugel
Collier U

Art. Code	D (mm)	D (")	DN (mm)	G	H (mm)	VPE/Cond
2084306017	17,2	¾	10	M6	42	100
2084306021	21,5	½	15	M6	48	100
2084306027	26,9	¾	20	M6	63	50
2084306034	33,7	1	25	M6	71	50
2084308027	26,9	¾	20	M8	63	100
2084308034	33,7	1	25	M8	71	100
2084308042	42,4	1¼	32	M8	79	100
2084308049	48,3	1½	40	M8	80	100
2084308060	60,3	2	50	M8	92	25
2084308076	76,1	2½	65	M8	108	25
2084310090	88,9	3	80	M8	131	25
2084310114	114,3	4	100	M10	167	25
2084310140	140,0	5	125	M10	188	20
2084310168	168,0	6	150	M10	215	20
2084310220	220,0	8	200	M10	268	20
2084312140	139,7	5	125	M12	191	25
2084314168	168,3	6	150	M14	219	10
2084316219	219,1	8	200	M16	282	10
2084316273	273,0	10	250	M16	336	10



U-Beugel (lang)
Collier U (long)

Art. Code	D (mm)	D (")	DN (mm)	G	H (mm)	VPE/Cond
2085306021	21,5	½	15	M6	90	100
2085308027	26,9	¾	20	M8	100	100
2085308034	33,7	1	25	M8	107	100
2085308042	42,4	1¼	32	M8	134	100
2085308049	48,3	1½	40	M8	143	100
2085308060	60,3	2	50	M8	154	25
2085308076	76,1	2½	65	M8	171	25
2085310090	88,9	3	80	M10	187	25
2085310114	114,3	4	100	M10	210	25
2085312140	139,7	5	125	M12	235	25
2085314168	168,3	6	150	M14	268	10



Zadels

Attaches industrielles

Pijpzadel ev Collier Oméga ez



Art. Code	D (mm)	D (")	DN (mm)	B (mm)	H (mm)	bxs (mm)	d1 (mm)	k (mm)	VPE/Cond
0805017	16,0	¾	10	48	16	15x0,8	Ø 6,5	35	100
0805021	20,0	½	15	53,8	20,3	12x1,2	Ø 6,5	40,8	100
0805025	25,0	-	-	58	28	15x1,2	Ø 6,5	45	100
0805027	26,0	¾	20	58,5	28,3	15x1,2	Ø 6,5	45,5	100
0805028	28,0	-	-	61	30	15x1,2	Ø 6,5	48	100
0805033	32,0	1	25	65 2/4	32 3/4	15x1,2	Ø 6,5	52 2/4	50
0805043	42,0	1¼	32	84	43 /2	20x1,2	8x6	68	50
0805048	47,0	1½	40	93	46,2	20x1,2	8x6	68	50
0805050	50,0	-	-	95	50	20x1,2	8x6	79	50
0805061	60,0	2	50	105	60 1/4	20x1,2	8x6	89	50

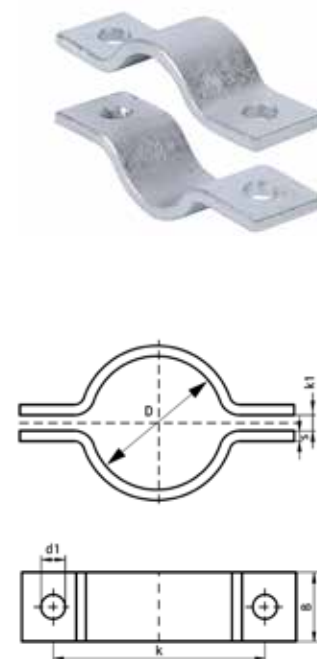
Industriezadel tv Attache industrielle gac



Art. Code	D (mm)	D (")	DN (mm)	B (mm)	H (mm)	bxs (mm)	d1 (mm)	k (mm)	VPE/Cond
4608027	26,9	¾	20	88	30	25x2,5	Ø 9	58	50
4608033	33,7	1	25	94	36	25x2,5	Ø 9	64	50
4608042	42,4	1¼	32	103	45	25x2,5	Ø 9	73	50
4608048	48,3	1½	40	109	51	25x2,5	Ø 9	79	50
4608060	60,3	2	50	120	63	25x2,5	Ø 9	90	50
4608077	76,1	2½	65	137	80	25x2,5	Ø 9	107	50
4608089	88,9	3	80	149	92	25x2,5	Ø 9	119	50
4608114	114,3	4	100	180	118	30x4,0	Ø 11	150	50
4608140	139,7	5	125	206	144	30x4,0	Ø 11	176	25
4608168	168,3	6	150	234	172	30x4,0	Ø 11	204	20
4608225	225,0	8	200	315	230	40x5,0	15x10,5	285	1
4608273	273,0	10	250	363	278	40x5,0	15x10,5	333	20

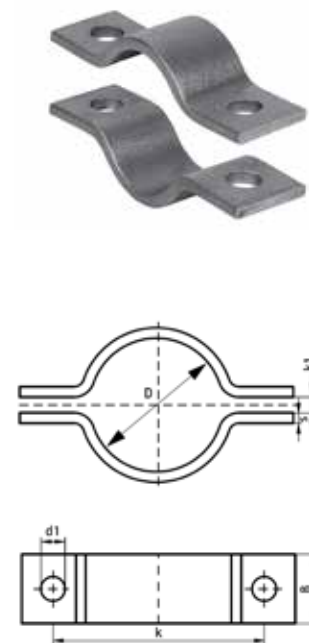
Kapbeugel tv / Collier Oméga gac - Type A

Art. Code	D (mm)	DN (mm)		d1	k	VPE/Cond
46110027	25 - 27	20	M10 x 30 mm	11.5	66	25
46110034	32 - 34	25	M10 x 30 mm	11.5	72	25
46110043	41 - 43	32	M10 x 30 mm	11.5	82	25
46110049	47 - 49	40	M10 x 30 mm	11.5	88	25
46110061	57 - 61	50	M12 x 35 mm	14	108	10
46110077	74 - 77	65	M12 x 35 mm	14	122	10
46110089	86 - 89	80	M12 x 35 mm	14	136	10
46110108	104 - 108	100	M16 x 45 mm	18	172	5
46110115	110 - 115	100	M16 x 45 mm	18	178	5
46110133	127 - 133	125	M16 x 45 mm	18	196	5
46110140	136 - 140	125	M16 x 45 mm	18	204	5
46110169	165 - 169	150	M16 x 45 mm	18	232	5
46110220	216 - 220	200	M16 x 45 mm	18	284	5
46110273	268 - 273	250	M20 x 50 mm	23	348	1
46110324	319 - 324	300	M20 x 50 mm	23	398	1
46110356	351 - 356	350	M20 x 50 mm	23	432	1
46110407	400 - 407	400	M24 x 60 mm	27	498	1
46110508	501 - 508	500	M24 x 60 mm	27	600	1
46110610	603 - 610	600	M24 x 60 mm	30	718	1



Kapbeugel / Collier Oméga - Type A

Art. Code	D (mm)	DN (mm)		d1	k	VPE/Cond
46100027	25 - 27	20	M10 x 30 mm	11.5	66	25
46100034	32 - 34	25	M10 x 30 mm	11.5	72	25
46100043	41 - 43	32	M10 x 30 mm	11.5	82	25
46100049	47 - 49	40	M10 x 30 mm	11.5	88	25
46100061	57 - 61	50	M12 x 35 mm	14	108	10
46100077	74 - 77	65	M12 x 35 mm	14	122	10
46100089	86 - 89	80	M12 x 35 mm	14	136	10
46100108	104 - 108	100	M16 x 45 mm	18	172	5
46100115	110 - 115	100	M16 x 45 mm	18	178	5
46100133	127 - 133	125	M16 x 45 mm	18	196	5
46100140	136 - 140	125	M16 x 45 mm	18	204	5
46100169	165 - 169	150	M16 x 45 mm	18	232	5
46100220	216 - 220	200	M16 x 45 mm	18	284	5
46100273	268 - 273	250	M20 x 50 mm	23	348	1
46100324	319 - 324	300	M20 x 50 mm	23	398	1
46100356	351 - 356	350	M20 x 50 mm	23	432	1
46100407	400 - 407	400	M24 x 60 mm	27	498	1
46100508	501 - 508	500	M24 x 60 mm	27	600	1
46100610	603 - 610	600	M24 x 60 mm	30	718	1



Sprinkler Beugel Collier Sprinkler

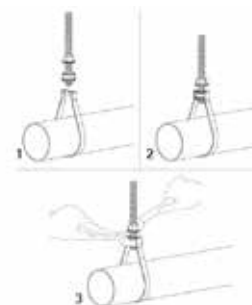
Sprinklerbeugel Collier Sprinkler TA41

Art. Code	D (mm)	D (")	DN (mm)	G	VPE/Cond
4535027	28,0	¾	20	M10	100
4535034	35,0	1	25	M10	100
4535042	44,0	1¼	32	M10	100
4535048	40,0	1½	40	M10	100
4535060	62,0	2	50	M10	100
4535076	77,0	2½	65	M10	50
4535089	90,0	3	80	M10	50
4535114	115,0	4	100	M10	25
4535168	170,0	6	150	M12	15
4535219	221,0	8	200	M12	10



Sprinklerbeugel Collier Sprinkler

Art. Code	D (mm)	D (")	DN (mm)	G	VPE/Cond
45555028	26,9	¾	20	M8	100
45555035	33,7	1	25	M8	100
45555044	42,4	1¼	32	M8	100
45555050	48,3	1½	40	M8	50
45555062	60,3	2	50	M8	50
45565028	26,9	¾	20	M10	100
45565035	33,7	1	25	M10	100
45565044	42,4	1¼	32	M10	100
45565050	48,3	1½	40	M10	50
45565062	60,3	2	50	M10	50
45565077	76,1	2½	65	M10	50
45565090	88,9	3	80	M10	25
45565108	108,0	-	-	M10	25
45565115	114,3	4	100	M10	25
45565133	133,0	-	-	M12	20
45565142	139,7	5	125	M12	20
45565159	159,0	-	-	M12	20
45565170	168,3	6	150	M12	20
45565221	219,1	8	200	M16	10



Sprinkler Beugel
Collier Sprinkler

Sprinklerbeugel
Collier Sprinkler HD500



Art. Code	D (mm)	D (")	DN (mm)	G	VPE/Cond
4503023	19-23	1/2	15	M8/10	25
4503027	25 - 30	3/4	20	M8/10	25
4503033	31 - 36	1	25	M8/10	25
4503042	40 - 45	1 1/4	32	M8/10	25
4503048	47 - 52	1 1/2	40	M8/10	25
4503060	59 - 65	2	50	M8/10	25
4503076	72 - 78	2 1/2	65	M10/12	25
4503089	86 - 92	3	80	M10/12	25
4503114	108 - 116	4	100	M10/12	25
4503139	132 - 140	5	125	M12	25
4503168	159 - 169	6	150	M12	15
4503219	208 - 219	8	200	M16	15

Messing beugel / *Colliers en laiton*

Sierpijpbeugel
Collier décoratif

Art. Code	D (mm)	G	VPE/Cond
0828035	35,0	M6	25
0828710	10,0	M7B	100
0828712	12,0	M7B	100
0828715	15,0	M7B	100
0828718	18,0	M7B	50
0828722	22,0	M7B	50
0828728	28,0	M7B	50



Metalen beugels met inlage
Colliers métalliques avec Isogaine

Duplo Beugel
Collier Duplo

Art. Code	D (mm)	D (")	DN (mm)	VPE/Cond
3215015	15	-	-	25
3215017	18	$\frac{3}{8}$	10	25
3215021	22	$\frac{1}{2}$	15	25
3215027	28	$\frac{3}{4}$	20	25
3215033	33	1	25	25



Dubbele Muurbeugel
Collier Double Mural

Art. Code	D (mm)	D (")	DN (mm)	VPE/Cond
3535015	15	-	-	25
3535017	18	$\frac{3}{8}$	10	25
3535021	22	$\frac{1}{2}$	15	25
3535027	28	$\frac{3}{4}$	20	25
3535033	33	1	25	25



Metalen beugels zonder inlage Colliers métalliques sans Isogaine

BIS 4000 (ev/ez)

Art. Code	D (mm)	DN (mm)	G	VPE/Cond
4443032	32	25	M8	50
4443040	40	32	M8	50
4443050	50	40	M8	50
4443056	56	50	M8	50
4443063	63	57	M8	50
4443070	70	-	M8	50
4443075	75	70	M8	50
4443080	80	-	M8	50
4443090	90	80	M8	50
4443100	100	-	M8	50
4443110	110	100	M8	25
4443125	125	125	M8	25
4443160	160	150	M8	25
4443200	200	200	M8	25



BIS 4000 (BUP 1000)

Art. Code	D (mm)	DN (mm)	G	VPE/Cond
4448032	32	25	M8	50
4448040	40	32	M8	50
4448050	50	40	M8	50
4448056	56	50	M8	50
4448063	63	57	M8	50
4448070	70	-	M8	50
4448075	75	70	M8	50
4448080	80	-	M8	50
4448090	90	80	M8	50
4448100	100	-	M8	50
4448110	110	100	M8	25
4448125	125	125	M8	25
4448160	160	150	M8	25
4448200	200	200	M8	25



Metalen beugels zonder inlage
Colliers métalliques sans Isogaine

BIS 3000

Art. Code	D (mm)	DN (mm)	G	VPE/Cond
0811032	32	25	M8	25
0811040	40	32	M8	25
0811050	50	40	M8	25
0811056	56	50	M8	50
0811063	63	57	M8	25
0811070	70	-	M8	50
0811075	75	70	M8	100
0811080	80	-	M8	50
0811090	90	80	M8	100
0811100	100	-	M8	50
0811110	110	100	M8	25
0811125	125	125	M8	25
0811140	140	-	M8	25
0811160	160	150	M8	25
0811180	180	-	M8	25
0811200	200	200	M8	25



Metalen beugels zonder inlage Colliers métalliques sans Isogaine

BIS 434

Art. Code	D (mm)	DN (mm)	G	VPE/Cond
4343032	32	25	M10	50
4343040	40	32	M10	50
4343050	50	40	M10	50
4343056	56	50	M10	50
4343063	63	57	M10	50
4343075	75	70	M10	25
4343080	82	-	M10	25
4343090	90	80	M10	25
4343100	102	-	M10	25
4343110	110	100	M10	25
4343125	125	125	M10	25
4343160	160	150	M10	25
4343200	200	200	M10	25
4343225	225	-	M10	8
4343250	250	250	M10	8
4343315	315	315	M10	8
4383032	32	25	1/2"	50
4383040	40	32	1/2"	50
4383050	50	40	1/2"	50
4383056	56	50	1/2"	50
4383063	63	57	1/2"	25
4393075	75	70	1/2"	25
4383090	90	80	1/2"	25
4383110	110	100	1/2"	25
4383125	125	125	1/2"	25
4383160	160	150	1/2"	25
4383161	160	150	1"	15
4383200	200	200	1"	12
4383225	225	-	1"	12
4383250	250	250	1"	8
4383315	315	300	1"	8



BIS 434 Halfschaal / Coquille

Art. Code	D (mm)	DN (mm)	VPE/Cond
4337040	40	32	25
4337050	50	40	25
4337056	56	50	25
4337063	63	57	25
4337075	75	70	25
4337090	90	80	25
4337110	110	100	25
4337125	125	125	25
4337160	160	150	25
4337200	200	200	10
4337250	250	250	10
4337315	315	300	10



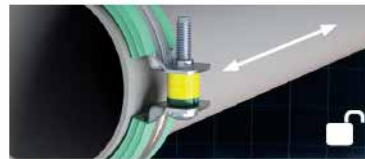
Metalen beugels met inlage Colliers métalliques avec Isogaine

Bifix® 5000 G2

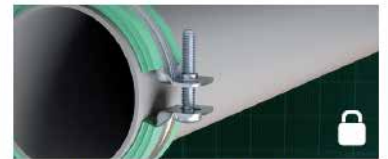
Art. Code	D (mm)	G	VPE/Cond
3188016	16	M8/10	50
3188020	20	M8/10	50
3188025	25	M8/10	50
3188032	32	M8/10	50
3188040	40	M8/10	50
3188050	50	M8/10	50
3188056	56	M8/10	50
3188058	58	M8/10	50
3188063	63	M8/10	50
3188075	75	M8/10	50
3188078	78	M8/10	25
3188090	90	M8/10	25
3188110	110	M8/10	25
3188125	125	M8/10	25
3188135	135	M8/10	25
3188160	160	M8/10	10
3188200	200	M8/10	10



Voor glijdende en klemmende bevestiging / Pour une fixation libre ou en point fixe



Met afstandsringen voor glijdende bevestiging
Avec des anneaux d'écartement pour une fixation libre



Zonder afstandsringen voor klemmende bevestiging
Sans anneaux d'écartement pour une fixation en point fixe

BISMAT® 5000

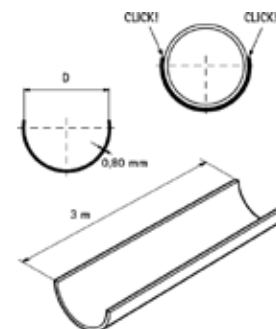
Art. Code	D (mm)	G	VPE/Cond
3483018	16	M8	50
3483023	20	M8	50
3483028	25	M8	50
3483035	32	M8	50
3483043	40	M8	50
3483053	50	M8	50



Metalen beugels met inlage Colliers métalliques avec Isogaine

Draagschaal / Goulotte de suspension

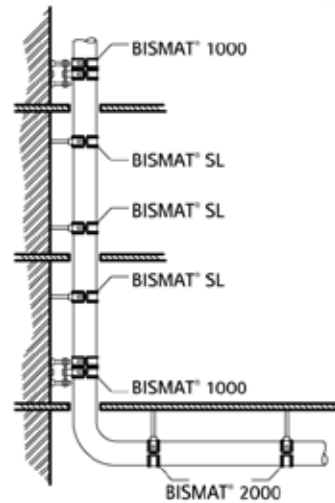
Art. Code	D (mm)	Type	L	VPE/Cond
0635316	16	Met klik-effect Avec effet "click"	3 m	75
0635320	20	Met klik-effect Avec effet "click"	3 m	75
0635325	25	Met klik-effect Avec effet "click"	3 m	75
0635332	32	Met klik-effect Avec effet "click"	3 m	75
0635340	40	Met klik-effect Avec effet "click"	3 m	15
0635350	50	Met klik-effect Avec effet "click"	3 m	15
0635356	56	-	3 m	15
0635363	63	Met klik-effect Avec effet "click"	3 m	15
0635375	75	Met klik-effect Avec effet "click"	3 m	15
0635390	90	Met klik-effect Avec effet "click"	3 m	15
0635391	110	Met klik-effect Avec effet "click"	3 m	15
0635392	125	-	3 m	15
0635393	160	-	3 m "td <td>30</td>	30



Metalen beugels met inlage
Colliers métalliques avec Isogaine

BISMAT® 1000 Standleidingbeugel
Kits pour colonnes de chute

Art.Code	D (mm)	DN	Type	VPE/ Cond
3363070	75	70	KA	5
3363075	78	70	GA	5
3363080	83	80	GA	5
3363090	89	80	-	5
3363100	110	100	KA / GA	5
3363125	125	125	KA	5
3363137	135	125	GA	5
3363150	160	150	KA / GA	5
3363200	210	200	GA	5



BISMAT® SL Geleidingsbeugel
Colliers de guidage

Art.Code	D (mm)	DN	Type	G	VPE/ Cond
3408050	50	50	KA	M10	10
3408070	78	70	GA	M10	10
3408075	75	70	KA	M10	10
3408090	90	80	KA	M10	10
3408100	110	100	KA / GA	M10	10
3408125	125	125	KA	M10	10
3408137	135	125	GA	M10	10
3408150	160	150	KA / GA	M10	10
3408200	210	200	GA	M10	5



BISMAT® SX Kraagbeugel
Colliers d'ancrage pour colonnes de chute

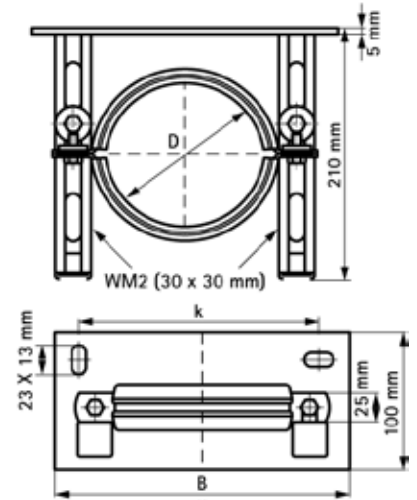
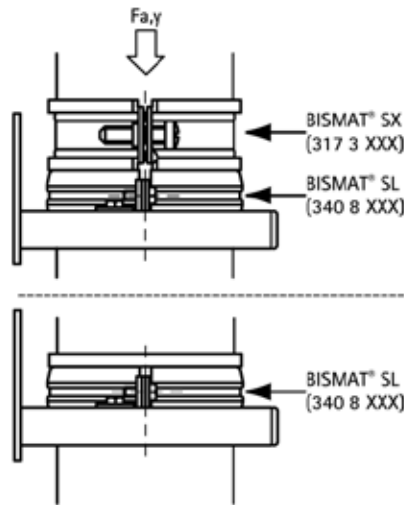
Art.Code	D (mm)	DN	Type	VPE/ Cond
3173075	75	70	KA	10
3173078	78	70	GA	10
3173085	83	80	GA	10
3173116	110	100	KA / GA	10
3173132	125	125	KA	10
3173141	137	125	GA	10
3173168	160	150	KA / GA	10
3173219	210	200	GA	5



Metalen beugels met inlage
Colliers métalliques avec Isogaine

Standleidingconsole
Console pour colonne de chute

Art. Code	D (mm)	DN (mm)	B (mm)	k (mm)	Fa,y (N)	VPE/Cond
4323100	110	100	219	174	3000	1
4323125	135	125	246	201	3000	1
4323150	160	150	269	224	3000	1



Beugels van hard pvc
Colliers en PVC dur

PVC Zadel
Attache Oméga en PVC dur

Art. Code	D (mm)	Kleur/Couleur	VPE/Cond
1800032	32	Grijs/Gris	50
1800040	40	Grijs/Gris	50
1800050	50	Grijs/Gris	50
1800063	63	Grijs/Gris	50
1800100	100	Grijs/Gris	25
1800110	110	Grijs/Gris	25
1800125	125	Grijs/Gris	25



180 0 XXX

Beugels van hard pvc Colliers en PVC dur

PVC Beugel Collier PVC

Art. Code	D (mm)	b x s (mm)	VPE/Cond
1300032	32	20 x 4,0	25
1300040	40	20 x 4,0	25
1300050	50	20 x 4,0	25
1300060	60	20 x 4,0	25
1300075	75	20 x 4,0	25
1300090	90	20 x 4,0	25
1300110	110	20 x 4,0	25
1300125	125	20 x 4,0	25
1300110	110	20 x 6,0	15
1300125	125	20 x 6,0	15

Vanaf Ø 110mm alleen te gebruiken voor onbelaste leidingen (ventilatie e.d.)

À partir de Ø 110mm, à utiliser uniquement pour les tuyaux non chargés (ventilation, etc.)



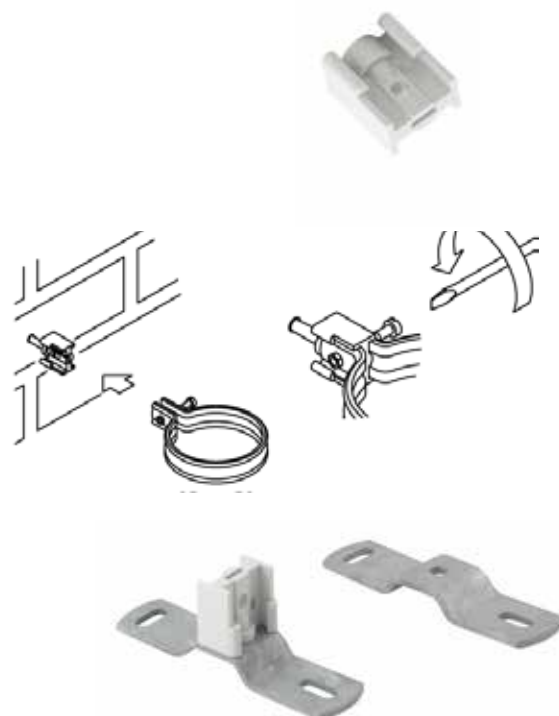
Toebehoren voor BIS PVC Beugels Accessoires pour Colliers en PVC dur

Klemnok Taquet

Art. Code	G	L	VPE/Cond
1452006	M6	25,5 mm	25
1452008	M8	30,0 mm	25

Dilatatiebrug Plaque de dilatation

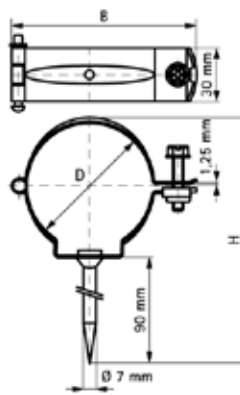
Art. Code	Type	VPE/Cond
1481000	BUP met klemnok /	50
1487000	RVS met klemnok / Inox, avec taquet	50
1481010	Staal /	50
1487010	Inox	200



Metalen beugels
Colliers métalliques

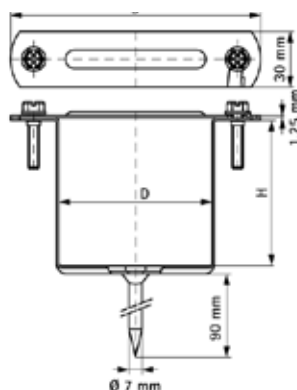
BIS 400 Scharnierpijpbeugel rond
Colliers à charnières rond

Art. Code	D (mm)	B (mm)	H (mm)	VPE/Cond
4001080	80	115	179	25
4001100	100	135	201	20



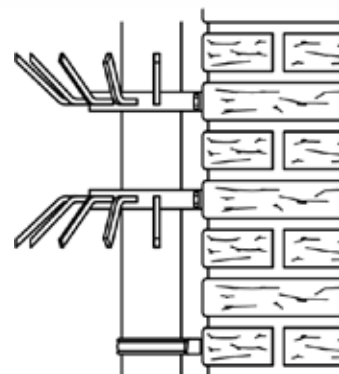
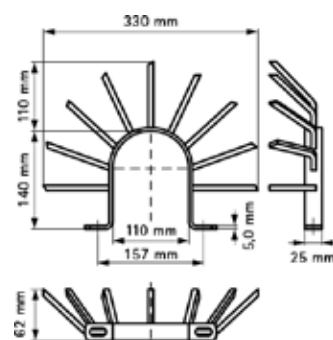
BIS 400 Scharnierpijpbeugel vierkant
Colliers à charnières carré

Art. Code	D (mm)	B (mm)	H (mm)	VPE/Cond
403 1 080	80	136	183	20
403 1 100	100	155	202	20



Anti-klimbeugel
Collier anti-escalade

Art. Code	VPE/Cond
4191810	10



Bladvanger in PP
Crapaudine en PP

Art. Code	D (mm)	B (mm)	VPE/Cond
5952060	60 - 75	82	50
5952080	80 - 100	103	50



Kunststof beugels
Colliers synthétiques

starQuick® Beugel
Collier starQuick®



Art. Code Grijs/Gris	Art. Code Wit/Blanc	Art. Code Koper/Cuivre	D (mm)	D (")	DN (mm)	VPE/Cond
0854010	-	-	10 - 12	⅜	6	100
854012	-	-	12 - 14	¼	8	100
0854015	0855015	0855815	14 - 16	-	-	100
0854018	0855018	0855818	16 - 20	⅜	10	100
0854022	0855022	0855822	20 - 23	½	15	50
0854028	0855028	0855828	24 - 28	¾	20	50
0854031	0855031	-	28 - 32	-	-	50
0854035	0855035	-	32 - 35	1	25	50
0854038	0855038	-	35 - 40	-	-	25
0854042	0855042	-	40 - 44	1¼	32	25
0854050	0855050	-	44 - 50	-	-	25
0854054	0855054	-	48 - 55	1½	40	15
0854063	0855063	-	59 - 65	2	50	15
08541075	-	-	71 - 76	2½	65	50
08541090	-	-	88 - 93	3	80	40
08541110	-	-	109 - 115	4	100	25



Buis indrukken
Insérez le tube dans le collier



Klaar !
Appuyez, c'est terminé !

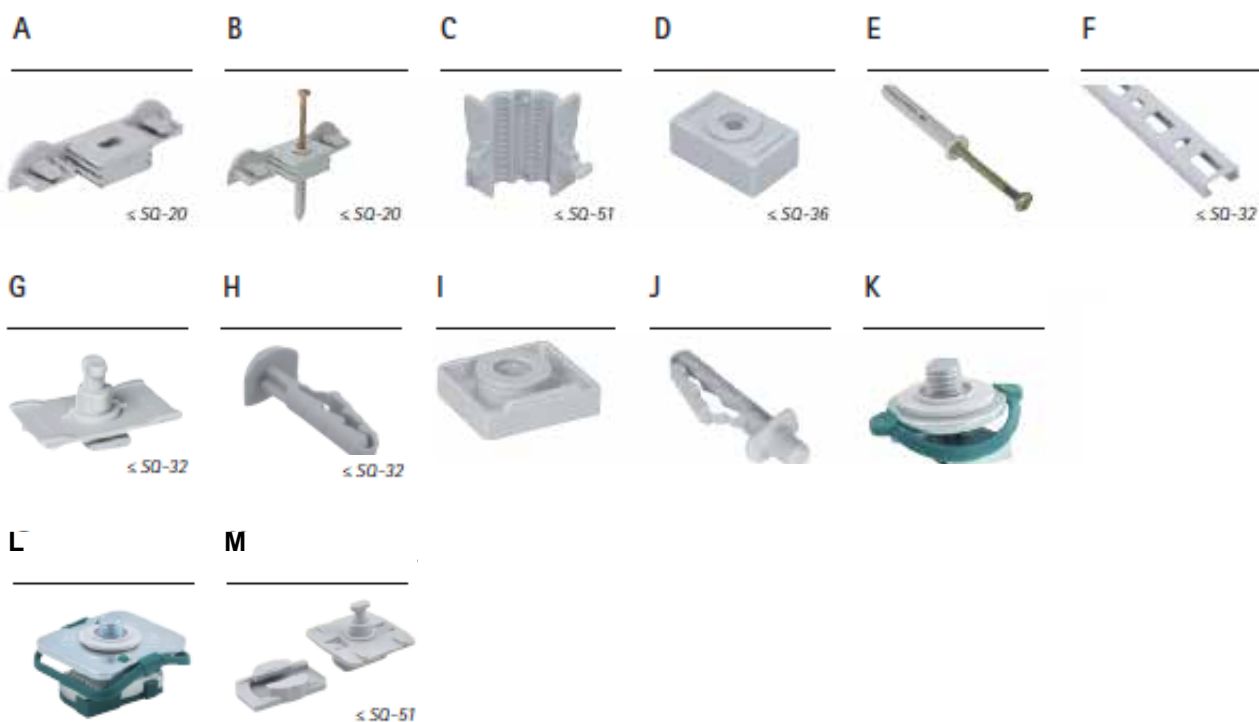
Kunststof beugels
Colliers synthétiques

starQuick® Accessoires

	Art. Code	Omschrijving	Description	Afmeting/Dimension VPE/Cond	
A	0854000	Duo-wandplaat (grijs)	Plaque murale duo (gris)	50 mm	100
	0855000	Duo-wandplaat (wit)	Plaque murale duo (blanc)	50 mm	100
B	0854300	Duo-wandplaat (grijs)*	Plaque murale duo (gris)*	50 mm	50
C	0854356	Draadstangadapter	Adaptateur tige filetée	M6	100
	0854358	Draadstangadapter	Adaptateur tige filetée	M8	100
D	0854510	Afstandsblokje	Bloc distanceur	10 mm	25
E	0854301	Inslagschroef	Vis à frapper	Ø 6 x 40 mm	25
F	0854316	Rail	Rail	150 mm	50
	0854325	Rail	Rail	1 m	25
G	0854313	Railadapter	Adaptateur rail	starQuick® Rail	20
H	0854314	Railplug	Cheville rail	Ø 6 x 30 mm	50
I	0854006	Montagemoer (grijs)	Ecrous de montage (gris)	M6	100
	0855006	Montagemoer (wit)	Ecrous de montage (blanc)	M6	100
	0854007	Montagemoer (grijs)	Ecrous de montage (gris)	M7B	100
	0854308	Montagemoer (grijs)	Ecrous de montage (gris)	M8	100
J	6101063	Steekplug	Cheville	M6	50
K	0854338	Hammerfi x M8	Hammerfi x M8	WM0/1/15/2/30/35	50
L	0854348	Hammerfi x M8	Hammerfi x M8	Strut-rail	25
M	0854332	Universeel Railadapter	Adaptateur rail universel	WM0/1/15/2/30/35 + Strut	50

* inclusief inslagschroef

* avec vis à frapper



Kunststof beugels
Colliers synthétiques

Klemzadel - Enkel (wit)
Attache de serrage (blanc)



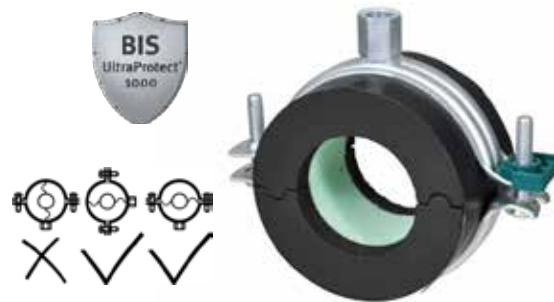
Art. Code	D (mm)	D	DN (mm)	G	VPE/Cond
0853008	8	-	-	M6	100
0853010	10	$\frac{1}{8}$	6	M6	100
0853012	12	-	-	M6	100
0853015	14 - 15	-	-	M6	100
0853018	16 - 18	$\frac{3}{8}$	10	M6	100
0853022	20 - 22	$\frac{1}{2}$	15	M6	100
0853025	25	$\frac{3}{4}$	20	M6	100
0853028	28	$\frac{3}{4}$	20	M6	100
0853032	32	1	-	M6	50
0853035	35	-	-	M6	50

Klemzadel - Dubbel (wit)
Attache de serrage - Double (blanc)



Art. Code	D (mm)	D	DN (mm)	G	VPE/Cond
0853208	8	-	-	M6	100
0853210	10	$\frac{1}{8}$	6	M6	100
0853212	12	-	-	M6	100
0853215	14 - 15	-	-	M6	100
0853218	16 - 18	$\frac{3}{8}$	10	M6	100
0853222	20 - 22	$\frac{1}{2}$	15	M6	50
0853228	28	$\frac{3}{4}$	20	M6	50

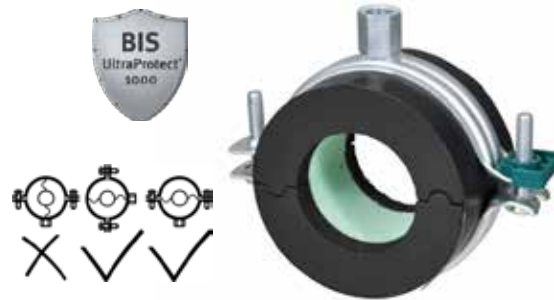
In combinatie met zachte isolatieslangen
En combinaison avec des tuyaux d'isolation souples



BISOFIX® E13

Art. Code		D (mm)	D (")	DN	G	VPE/Cond
I133008008	BISOFIX® E13 + Bifix® G2	8			M8/10	50
I133008010	BISOFIX® E13 + Bifix® G2	10,2			M8/10	50
I133008012	BISOFIX® E13 + Bifix® G2	12			M8/10	50
I133008015	BISOFIX® E13 + Bifix® G2	15			M8/10	50
I133008018	BISOFIX® E13 + Bifix® G2	18	0,375	10	M8/10	50
I133008022	BISOFIX® E13 + Bifix® G2	22	0,5	15	M8/10	50
I133008028	BISOFIX® E13 + Bifix® G2	28	0,75	20	M8/10	50
I133008035	BISOFIX® E13 + Bifix® G2	35	1	25	M8/10	50
I133008042	BISOFIX® E13 + Bifix® G2	42,4	1,25	32	M8/10	50
I133008048	BISOFIX® E13 + Bifix® G2	48,3	1,5	40	M8/10	50
I133008054	BISOFIX® E13 + Bifix® G2	54			M8/10	50
I133008057	BISOFIX® E13 + Bifix® G2	57			M8/10	50
I133008060	BISOFIX® E13 + Bifix® G2	60,3	2	50	M8/10	50
I133008064	BISOFIX® E13 + Bifix® G2	64			M8/10	50
I133008070	BISOFIX® E13 + Bifix® G2	70			M8/10	50
I133304076	BISOFIX® E13 + BIS HD500	76,1	2,5	65	M10/12	25
I133304089	BISOFIX® E13 + BIS HD500	88,9	3	80	M10/12	25
I133304102	BISOFIX® E13 + BIS HD500	101,6			M10/12	25
I133304108	BISOFIX® E13 + BIS HD500	108			M10/12	25
I133304114	BISOFIX® E13 + BIS HD500	114,3	4	100	M10/12	15
I133304133	BISOFIX® E13 + BIS HD500	133			M10/12	15
I133304140	BISOFIX® E13 + BIS HD500	139,7	5	125	M10/12	5
I133304160	BISOFIX® E13 + BIS HD500	160			M10/12	5
I133304168	BISOFIX® E13 + BIS HD500	168,3	6	150	M10/12	5

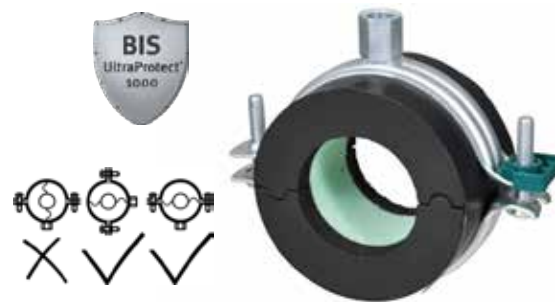
In combinatie met zachte isolatieslangen
 En combinaison avec des tuyaux d'isolation souples



BISOFIX® E19

Art. Code	D (mm)	D (")	DN	G	VPE/Cond	
I193008012	BISOFIX® E19 + Bifix® G2	12		M8/10	50	
I193008015	BISOFIX® E19 + Bifix® G2	15		M8/10	50	
I193008018	BISOFIX® E19 + Bifix® G2	18	0,375	10	M8/10	50
I193008022	BISOFIX® E19 + Bifix® G2	22	0,5	15	M8/10	50
I193008028	BISOFIX® E19 + Bifix® G2	28	0,75	20	M8/10	50
I193008035	BISOFIX® E19 + Bifix® G2	35	1	25	M8/10	50
I193008042	BISOFIX® E19 + Bifix® G2	42,4	1,25	32	M8/10	50
I193008048	BISOFIX® E19 + Bifix® G2	48,3	1,5	40	M8/10	50
I193008054	BISOFIX® E19 + Bifix® G2	54			M8/10	50
I193008057	BISOFIX® E19 + Bifix® G2	57			M8/10	50
I193008060	BISOFIX® E19 + Bifix® G2	60,3	2	50	M8/10	50
I193008064	BISOFIX® E19 + Bifix® G2	64			M8/10	25
I193008070	BISOFIX® E19 + Bifix® G2	70			M8/10	25
I193304076	BISOFIX® E19 + BIS HD500	76,1	2,5	65	M10/12	25
I193304089	BISOFIX® E19 + BIS HD500	88,9	3	80	M10/12	25
I193304102	BISOFIX® E19 + BIS HD500	101,6			M10/12	15
I193304108	BISOFIX® E19 + BIS HD500	108			M10/12	15
I193304114	BISOFIX® E19 + BIS HD500	114,3	4	100	M10/12	15
I193304133	BISOFIX® E19 + BIS HD500	133			M10/12	5
I193304140	BISOFIX® E19 + BIS HD500	139,7	5	125	M10/12	5
I193304160	BISOFIX® E19 + BIS HD500	160			M10/12	5
I193304168	BISOFIX® E19 + BIS HD500	168,3	6	150	M10/12	5
I193304219	BISOFIX® E19 + BIS HD500	219,1	8	200	M16	2

In combinatie met zachte isolatieslangen
 En combinaison avec des tuyaux d'isolation souples



BISOFIX® E25

Art. Code	D (mm)	D (")	DN	G	VPE/Cond	
I253008012	BISOFIX® E25 + Bifix® G2	12		M8/10	50	
I253008015	BISOFIX® E25 + Bifix® G2	15		M8/10	50	
I253008018	BISOFIX® E25 + Bifix® G2	18	0,375	10	M8/10	50
I253008022	BISOFIX® E25 + Bifix® G2	22	0,5	15	M8/10	50
I253008028	BISOFIX® E25 + Bifix® G2	28	0,75	20	M8/10	50
I253008035	BISOFIX® E25 + Bifix® G2	35	1	25	M8/10	50
I253008042	BISOFIX® E25 + Bifix® G2	42,4	1,25	32	M8/10	50
I253008048	BISOFIX® E25 + Bifix® G2	48,3	1,5	40	M8/10	50
I253008054	BISOFIX® E25 + Bifix® G2	54			M8/10	50
I253008057	BISOFIX® E25 + Bifix® G2	57			M8/10	25
I253008060	BISOFIX® E25 + Bifix® G2	60,3	2	50	M8/10	25
I253008064	BISOFIX® E25 + Bifix® G2	64			M8/10	25
I253008070	BISOFIX® E25 + Bifix® G2	70			M8/10	25
I253304076	BISOFIX® E25 + BIS HD500	76,1	2,5	65	M10/12	25
I253304089	BISOFIX® E25 + BIS HD500	88,9	3	80	M10/12	15
I253304102	BISOFIX® E25 + BIS HD500	101,6			M10/12	15
I253304108	BISOFIX® E25 + BIS HD500	108			M10/12	5
I253304114	BISOFIX® E25 + BIS HD500	114,3	4	100	M10/12	5
I253304133	BISOFIX® E25 + BIS HD500	133			M10/12	5
I253304140	BISOFIX® E25 + BIS HD500	139,7	5	125	M10/12	5
I253304160	BISOFIX® E25 + BIS HD500	160			M10/12	2
I253304168	BISOFIX® E25 + BIS HD500	168,3	6	150	M16	2
I253304219	BISOFIX® E25 + BIS HD500	219,1	8	200	M16	2

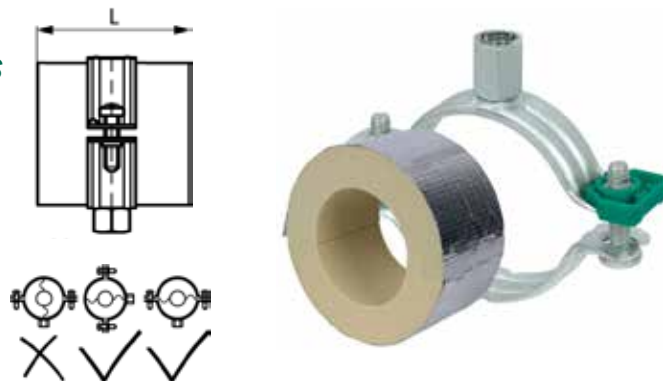
In combinatie met zachte isolatieslangen
En combinaison avec des tuyaux d'isolation souples



BISOFIX® E32

Art. Code	D (mm)	D (")	DN	G	VPE/Cond	
I323008012	BISOFIX® E32 + Bifix® G2	12		M8/10	50	
I323008015	BISOFIX® E32 + Bifix® G2	15		M8/10	50	
I323008018	BISOFIX® E32 + Bifix® G2	18	0,375	10	M8/10	50
I323008022	BISOFIX® E32 + Bifix® G2	22	0,5	15	M8/10	50
I323008028	BISOFIX® E32 + Bifix® G2	28	0,75	20	M8/10	50
I323008035	BISOFIX® E32 + Bifix® G2	35	1	25	M8/10	50
I323008042	BISOFIX® E32 + Bifix® G2	42,4	1,25	32	M8/10	25
I323008048	BISOFIX® E32 + Bifix® G2	48,3	1,5	40	M8/10	25
I323008054	BISOFIX® E32 + Bifix® G2	54			M8/10	25
I323008060	BISOFIX® E32 + Bifix® G2	60,3	2	50	M8/10	25
I323008064	BISOFIX® E32 + Bifix® G2	64			M8/10	15
I323008070	BISOFIX® E32 + Bifix® G2	70			M8/10	15
I323304076	BISOFIX® E32 + BIS HD500	76,1	2,5	65	M10/12	15
I323304089	BISOFIX® E32 + BIS HD500	88,9	3	80	M10/12	5
I323304102	BISOFIX® E32 + BIS HD500	101,6			M10/12	5
I323304108	BISOFIX® E32 + BIS HD500	108			M10/12	5
I323304114	BISOFIX® E32 + BIS HD500	114,3	4	100	M10/12	5
I323304133	BISOFIX® E32 + BIS HD500	133			M10/12	2
I323304140	BISOFIX® E32 + BIS HD500	139,7	5	125	M10/12	2
I323304160	BISOFIX® E32 + BIS HD500	160			M10/12	2
I323304168	BISOFIX® E32 + BIS HD500	168,3	6	150	M16	2
I323304219	BISOFIX® E32 + BIS HD500	219,1	8	200	M16	2
I323304273	BISOFIX® E32 + BIS HD500	273	10	250	M16	2

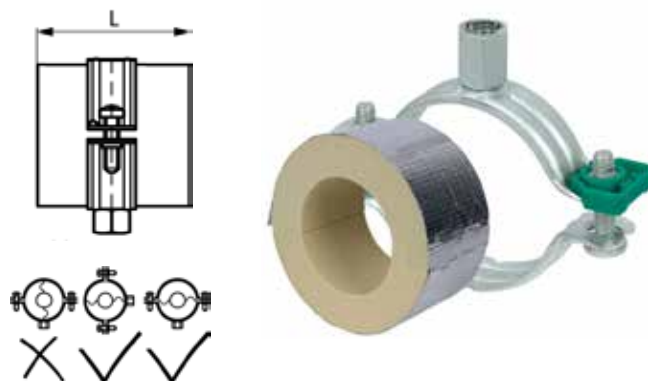
In combinatie met harde isolatieslangen
 En combinaison avec des tuyaux d'isolation durs



BISOFIX® PIR20

Art. Code		D (mm)	D (")	DN	G	VPE/Cond
I203008012	BISOFIX® PIR20 + Bifix® G2	12			M8/10	50
I203008015	BISOFIX® PIR20 + Bifix® G2	15			M8/10	50
I203008018	BISOFIX® PIR20 + Bifix® G2	18	0,375	10	M8/10	50
I203008022	BISOFIX® PIR20 + Bifix® G2	22	0,5	15	M8/10	50
I203008028	BISOFIX® PIR20 + Bifix® G2	28	0,75	20	M8/10	50
I203008034	BISOFIX® PIR20 + Bifix® G2	35	1	25	M8/10	50
I203008042	BISOFIX® PIR20 + Bifix® G2	42,4	1,25	32	M8/10	50
I203008048	BISOFIX® PIR20 + Bifix® G2	48,3	1,5	40	M8/10	50
I203008054	BISOFIX® PIR20 + Bifix® G2	54			M8/10	50
I203008057	BISOFIX® PIR20 + Bifix® G2	57			M8/10	50
I203008060	BISOFIX® PIR20 + Bifix® G2	60,3	2	50	M8/10	50
I203008064	BISOFIX® PIR20 + Bifix® G2	64			M8/10	50
I203008070	BISOFIX® PIR20 + Bifix® G2	70			M8/10	25
I203304076	BISOFIX® PIR20 + BIS HD500	76,1	2,5	65	M8/10	25
I203304089	BISOFIX® PIR20 + BIS HD500	88,9	3	80	M10/12	25
I203304102	BISOFIX® PIR20 + BIS HD500	101,6			M10/12	25
I203304108	BISOFIX® PIR20 + BIS HD500	108			M10/12	15
I203304114	BISOFIX® PIR20 + BIS HD500	114,3	4	100	M10/12	15
I203304133	BISOFIX® PIR20 + BIS HD500	133			M10/12	5
I203304140	BISOFIX® PIR20 + BIS HD500	139,7	5	125	M10/12	5
I203304160	BISOFIX® PIR20 + BIS HD500	160			M10/12	5
I203304168	BISOFIX® PIR20 + BIS HD500	168,3	6	150	M12/12	5
I203304219	BISOFIX® PIR20 + BIS HD500	219,1	8	200	M16	2
I203304273	BISOFIX® PIR20 + BIS HD500	273	10	250	M16	2

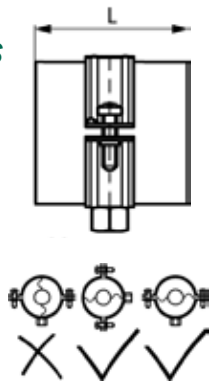
In combinatie met harde isolatieslangen
En combinaison avec des tuyaux d'isolation durs



BISOFIX® PIR30

Art. Code		D (mm)	D (")	DN	G	VPE/Cond
I303008012	BISOFIX® PIR30 + Bifix® G2	12			M8/10	50
I303008015	BISOFIX® PIR30 + Bifix® G2	15			M8/10	50
I303008018	BISOFIX® PIR30 + Bifix® G2	18	0,375	10	M8/10	50
I303008022	BISOFIX® PIR30 + Bifix® G2	22	0,5	15	M8/10	50
I303008028	BISOFIX® PIR30 + Bifix® G2	28	0,75	20	M8/10	50
I303008034	BISOFIX® PIR30 + Bifix® G2	35	1	25	M8/10	50
I303008042	BISOFIX® PIR30 + Bifix® G2	42,4	1,25	32	M8/10	50
I303008048	BISOFIX® PIR30 + Bifix® G2	48,3	1,5	40	M8/10	25
I303008054	BISOFIX® PIR30 + Bifix® G2	54			M8/10	25
I303008057	BISOFIX® PIR30 + Bifix® G2	57			M8/10	25
I303008060	BISOFIX® PIR30 + Bifix® G2	60,3	2	50	M8/10	25
I303008064	BISOFIX® PIR30 + Bifix® G2	64			M8/10	25
I303008070	BISOFIX® PIR30 + Bifix® G2	70			M8/10	25
I303304076	BISOFIX® PIR30 + BIS HD500	76,1	2,5	65	M8/10	25
I303304089	BISOFIX® PIR30 + BIS HD500	88,9	3	80	M10/12	15
I303304102	BISOFIX® PIR30 + BIS HD500	101,6			M10/12	15
I303304108	BISOFIX® PIR30 + BIS HD500	108			M10/12	15
I303304114	BISOFIX® PIR30 + BIS HD500	114,3	4	100	M10/12	15
I303304133	BISOFIX® PIR30 + BIS HD500	133			M10/12	5
I303304140	BISOFIX® PIR30 + BIS HD500	139,7	5	125	M10/12	5
I303304160	BISOFIX® PIR30 + BIS HD500	160			M10/12	5
I303304168	BISOFIX® PIR30 + BIS HD500	168,3	6	150	M16	2
I303304219	BISOFIX® PIR30 + BIS HD500	219,1	8	200	M16	2
I303304273	BISOFIX® PIR30 + BIS HD500	273	10	250	M16	2
I303304324	BISOFIX® PIR30 + BIS HD500	323,9	12	300	M16	2

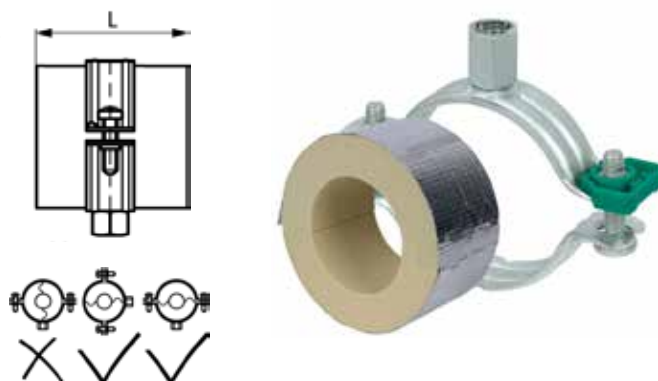
In combinatie met harde isolatieslangen
 En combinaison avec des tuyaux d'isolation durs



BISOFIX® PIR40

Art. Code		D (mm)	D (")	DN	G	VPE/Cond
I403008012	BISOFIX® PIR40 + Bifix® G2	12			M8/10	50
I403008015	BISOFIX® PIR40 + Bifix® G2	15			M8/10	50
I403008018	BISOFIX® PIR40 + Bifix® G2	18	0,375	10	M8/10	50
I403008022	BISOFIX® PIR40 + Bifix® G2	22	0,5	15	M8/10	50
I403008028	BISOFIX® PIR40 + Bifix® G2	28	0,75	20	M8/10	25
I403008034	BISOFIX® PIR40 + Bifix® G2	35	1	25	M8/10	25
I403008042	BISOFIX® PIR40 + Bifix® G2	42,4	1,25	32	M8/10	25
I403008048	BISOFIX® PIR40 + Bifix® G2	48,3	1,5	40	M8/10	25
I403008054	BISOFIX® PIR40 + Bifix® G2	54			M8/10	25
I403008057	BISOFIX® PIR40 + Bifix® G2	57			M8/10	25
I403008060	BISOFIX® PIR40 + Bifix® G2	60,3	2	50	M8/10	25
I403008064	BISOFIX® PIR40 + Bifix® G2	64			M8/10	25
I403008070	BISOFIX® PIR40 + Bifix® G2	70			M8/10	15
I403304076	BISOFIX® PIR40 + BIS HD500	76,1	2,5	65	M10/12	15
I403304089	BISOFIX® PIR40 + BIS HD500	88,9	3	80	M10/12	15
I403304102	BISOFIX® PIR40 + BIS HD500	101,6			M10/12	15
I403304108	BISOFIX® PIR40 + BIS HD500	108			M10/12	15
I403304114	BISOFIX® PIR40 + BIS HD500	114,3	4	100	M10/12	5
I403304133	BISOFIX® PIR40 + BIS HD500	133			M10/12	5
I403304140	BISOFIX® PIR40 + BIS HD500	139,7	5	125	M10/12	5
I403304160	BISOFIX® PIR40 + BIS HD500	160			M16	2
I403304168	BISOFIX® PIR40 + BIS HD500	168,3	6	150	M16	2
I403304219	BISOFIX® PIR40 + BIS HD500	219,1	8	200	M16	2
I403304273	BISOFIX® PIR40 + BIS HD500	273	10	250	M16	2
I403304324	BISOFIX® PIR40 + BIS HD500	323,9	12	300	M16	2

In combinatie met harde isolatieslangen
En combinaison avec des tuyaux d'isolation durs



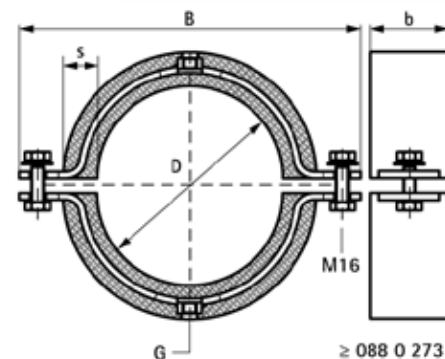
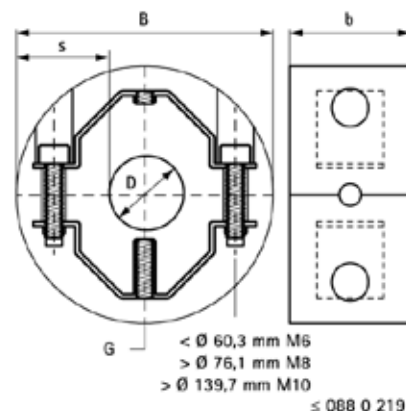
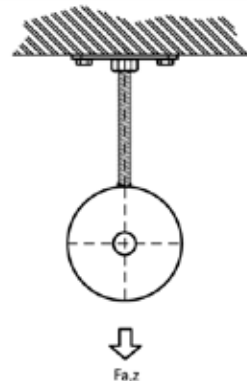
BISOFIX® PIR50

Artikel Nr.		D (mm)	D (")	DN	G	VPE/Cond
1503008012	BISOFIX® PIR50 + Bifix® G2	12			M8/10	25
1503008015	BISOFIX® PIR50 + Bifix® G2	15			M8/10	25
1503008018	BISOFIX® PIR50 + Bifix® G2	18	0,375	10	M8/10	25
1503008022	BISOFIX® PIR50 + Bifix® G2	22	0,5	15	M8/10	25
1503008028	BISOFIX® PIR50 + Bifix® G2	28	0,75	20	M8/10	25
1503008034	BISOFIX® PIR50 + Bifix® G2	35	1	25	M8/10	25
1503008042	BISOFIX® PIR50 + Bifix® G2	42,4	1,25	32	M8/10	25
1503008048	BISOFIX® PIR50 + Bifix® G2	48,3	1,5	40	M8/10	15
1503008054	BISOFIX® PIR50 + Bifix® G2	54			M8/10	15
1503008057	BISOFIX® PIR50 + Bifix® G2	57			M8/10	15
1503008060	BISOFIX® PIR50 + Bifix® G2	60,3	2	50	M8/10	15
1503008064	BISOFIX® PIR50 + Bifix® G2	64			M8/10	15
1503008070	BISOFIX® PIR50 + Bifix® G2	70			M8/10	15
1503304076	BISOFIX® PIR50 + BIS HD500	76,1	2,5	65	M10/12	15
1503304089	BISOFIX® PIR50 + BIS HD500	88,9	3	80	M10/12	15
1503304102	BISOFIX® PIR50 + BIS HD500	101,6			M10/12	5
1503304108	BISOFIX® PIR50 + BIS HD500	108			M10/12	5
1503304114	BISOFIX® PIR50 + BIS HD500	114,3	4	100	M10/12	5
1503304133	BISOFIX® PIR50 + BIS HD500	133			M10/12	2
1503304140	BISOFIX® PIR50 + BIS HD500	139,7	5	125	M16	2
1503304160	BISOFIX® PIR50 + BIS HD500	160			M16	2
1503304168	BISOFIX® PIR50 + BIS HD500	168,3	6	150	M16	2
1503304219	BISOFIX® PIR50 + BIS HD500	219,1	8	200	M16	2
1503304273	BISOFIX® PIR50 + BIS HD500	273	10	250	M16	2
1503304324	BISOFIX® PIR50 + BIS HD500	323,9	12	300	M16	2

Tweeschroefsbeugel
Collier à deux vis

BISOFIX® 88

Art. Code	D (mm)	D (")	DN (mm)	G	VPE/Cond
0880015	15,8	-	-	M8/M10/1/2"	10
0880017	17,2	3/8	10	M8/M10/1/2"	10
0880018	18	-	-	M8/M10/1/2"	10
0880021	21,3	1/2	15	M8/M10/1/2"	10
0880022	22	-	-	M8/M10/1/2"	10
0880027	26,9	0,75	20	M8/M10/1/2"	10
0880028	28	-	-	M8/M10/1/2"	10
0880033	33,7	1	25	M8/M10/1/2"	10
0880035	35	-	-	M8/M10/1/2"	10
0880042	42,4	1,25	32	M8/M10/1/2"	10
0880048	48,3	1,5	40	M8/M10/1/2"	10
0880054	54	-	-	M8/M10/1/2"	10
0880057	57	-	-	M8/M10/1/2"	10
0880060	60,3	2	50	M8/M10/1/2"	10
0880076	76,1	2,5	65	M8/M10/1/2"	10
0880089	88,9	3	80	M8/M10/1/2"	10
0880108	108	-	-	M8/M10/1/2"	10
0880114	114,3	4	100	M8/M10/1/2"	3
0880133	133	-	-	M8/M10/1/2"	5
0880139	139,7	5	125	M8/M10/1/2"	5
0880159	159	-	-	M12/1/2"	5
0880168	168,3	6	150	M12/1/2"	5
0880219	219,1	8	200	M16/3/4"	5
0880273	273,2	10	250	M16	2
0880324	324,3	12	300	M20	2
0880355	355,6	14	350	M20	1
0880368	368		350	M20	1
0880406	406,4	16	400	M24	1



Aero®

Art. Code Walraven	D (mm)	G	VPE Cond
4115080	80	M8	25
4115100	100	M8	25
4115125	125	M8	20
4115140	140	M8	20
4115150	150	M8	20
4115160	160	M8	20
4115180	180	M8	20
4115200	200	M8	20
4115250	250	M8	20
4115315	315	M8	25
4115355	355	M8	25
4115400	400	M8	20
4115450	450	M8/10	3
4115500	500	M8/10	3
4115560	560	M8/10	3
4115600	600	M8/10	3
4115630	630	M8/10	3
4115710	710	-	3
4115800	800	-	3
4115900	900	-	3
4115999	1000	-	3
4115997	1120	-	3
4115998	1250	-	3



Rubber inlage is door en door verbonden met het staal

Bande isogaine sertie sur le collier



Gepatenteerde snelsluiting

Système breveté de fermeture rapide

D ≥ 450 mm sluiting: 2 zeskantbouten met moer

D ≥ 710 mm zonder aansluitmoer

D ≥ 450 mm fermeture: 2 boulons à tête hexagonale avec écrou

D ≥ 710 mm sans embase



Ophangingelement Rechthoekig Luchtkanaal *Élément de suspension pour Conduit Rectangulaire*

Art. Code	Type	VPE/Cond
4125001	L	50
4125003	Z	50



412 5 001

412 5 003

Ophangingelement Rond Luchtkanaal *Élément de suspension pour Conduit Rond*

Art. Code	Type	VPE/Cond
4125004	V	50
4125005	A	50

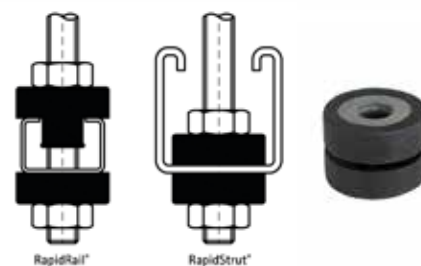


412 5 004

412 5 005

Rubber Demper *Caoutchouc pour isolation phonique*

Art. Code	Type	VPE/Cond
4125007	M	100
4125008	F	100
4125006	M+F	50

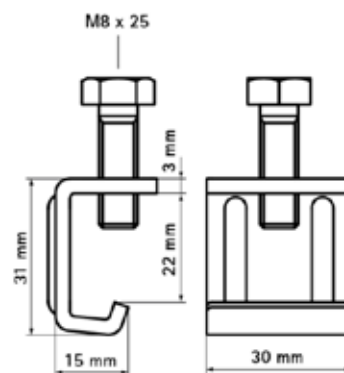


RapidRail*

RapidStrut*

Luchtkanaalverbinder *Connecteur de Conduit*

Art. Code	VPE/Cond
4125020	200



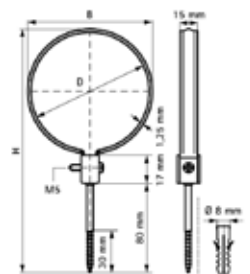
Aluminium Spiraalbuisbeugel *Collier en Aluminium*



Art. Code	D (mm)	G	VPE/Cond
4120080	80	M8	25
4120090	90	M8	25
4120100	100	M8	25
4120110	110	M8	25
4120130	130	M8	25
4120150	150	M8	25
4120180	180	M8	25
4120200	200	M8	25

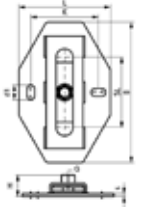
Aluminium Spiraalbuisbeugel *Collier en Aluminium*

Art. Code	D (mm)	H	VPE/Cond
4109080	80	180	25
4109090	90	190	25
4109100	100	200	25
4109110	110	210	25
4109130	130	230	25
4109150	150	250	25



Expansieschuifstuk Pièce de dilatation sur patin

Art. Code	Model/Modèle	G	L (mm)	B (mm)	H (mm)	VPE/Cond
6668310	Enkel/Simple	M8/10	130	200	30,5	5
6668312	Enkel/Simple	M10/12	130	200	32,5	5
6668316	Enkel/Simple	M16	130	200	30,5	5



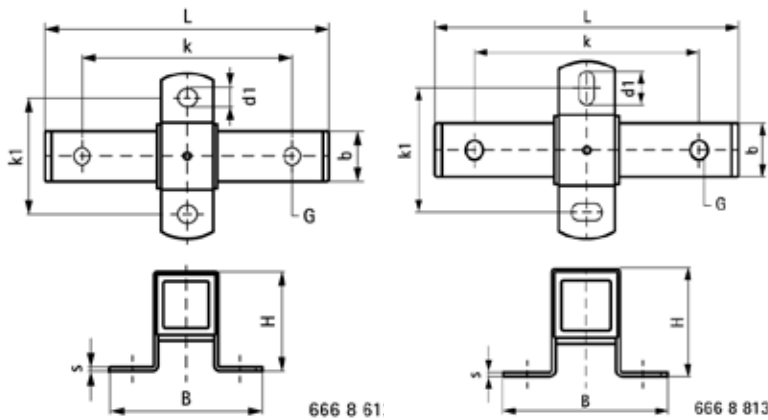
Art. Code	G	L (mm)	B (mm)	H (mm)	k (mm)	VPE/Cond
6668612	M10/12	170	135	46	120	5
6668813	diam 13mm/17mm	255	146	90	200	5



666 8 612



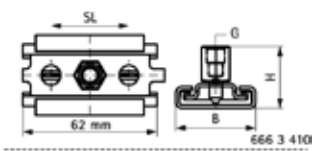
666 8 813



666 8 612

666 8 813

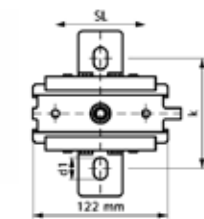
Art. Code	Model/Modèle	G	B (mm)	H (mm)	SL (max. mm)	VPE/Cond
6663410	Enkel/Simple	M8/10	37	29	42	50
6663412	Enkel/Simple	M10/12	150	46	80	10
6663416	Enkel/Simple	M12/16	188	57	120	10
6663210	Dubbel/Double	M10/12	150	46	140	10



666 3 410



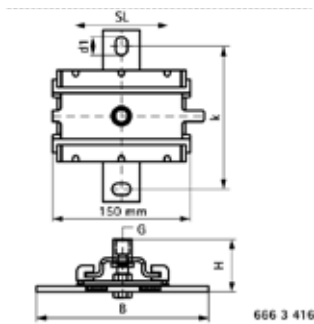
666 3 410



666 3 412



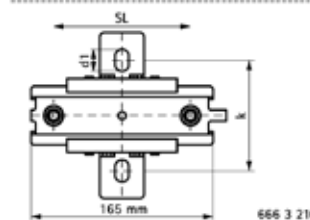
666 3 412



666 3 416



666 3 416



666 3 210



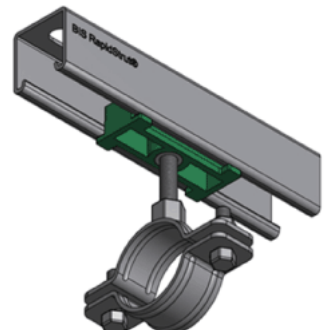
666 3 210



666 3 412 /
666 3 210

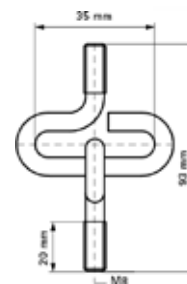
Schuifblok GRFB *Bloc coulissant GRFB*

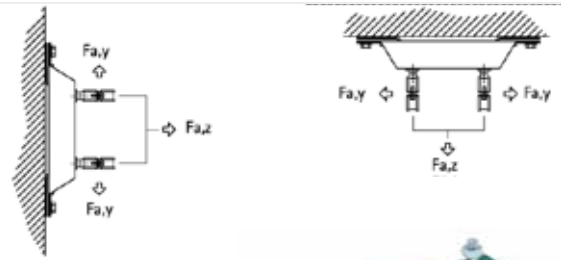
Art. Code	G	L (mm)	B (mm)	H (mm)	VPE/Cond
6662810	M10	70	35	22	20



Pendelophanging *Suspensions pendulaires*

Art. Code	Type	VPE/Cond
6653008	2 richtingen / 2 directions	25





dB-FIX® 80 Vastpuntconsole *Patin antivibration point fixe*

Art. Code	G	Fa,z (N)	F a,y (N)	VPE/Cond
6693008	M10	3000	2700	10



dB-FIX® 200 Vastpuntconsole *Patin antivibration point fixe*

Art. Code	G	Fa,z (N)	F a,y (N)	VPE/Cond
6693020	M12	7000	6600	5



dB-FIX® 80 Vastpuntset *Jeux point fixe*

Art. Code	D (mm)	D (")	DN	H (mm)	h (mm)	Fa,z (N)	F a,y (N)
2622010	15-19	3/8	10	108	93	3000	2700
2622015	19-23	1/2	15	112	95	3000	2700
2622020	25-30	3/4	20	119	98	3000	2700
2622025	31-36	1	25	131	109	3000	2700
2622050	59-65	2	50	160	123	3000	2700

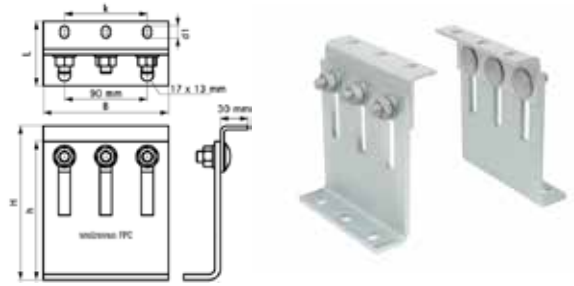


dB-FIX® 200 Vastpuntset *Jeux point fixe*

Art. Code	D (mm)	D (")	DN	H (mm)	h (mm)	Fa,z (N)	F a,y (N)
2622065	72-78	2 1/2	65	192	147	7000	6600
2622070	79-85			199	152	7000	6600
2622080	86-92	3	80	206	155	7000	6600
2622150	159-169	6	150	284	194	7000	6600

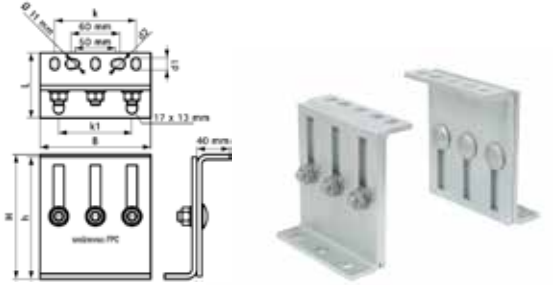


Vastpunt Console 'Licht' Console point fixe 'Charges légères'



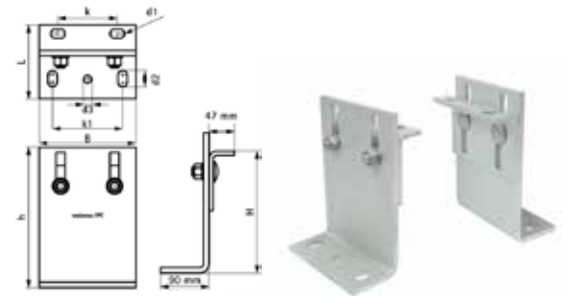
Art. Code	L	B (mm)	H (mm)	h (mm)	d1(mm)	k(mm)
6698204	70 mm	136	110-167	150	13x9	90

Vastpunt Console 'Medium' Console point fixe 'Charges moyennes'

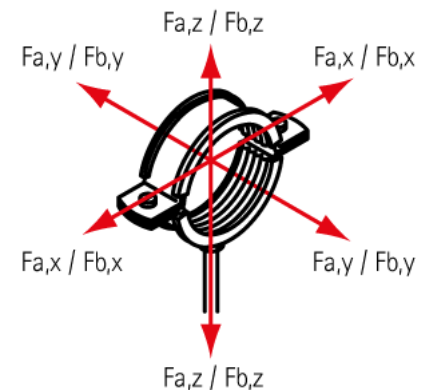


Art. Code	L	B (mm)	H (mm)	h (mm)	d1(mm)	d2(mm)	k(mm)	k1(mm)	Fa,z (N)	F a,y (N)	F a,x (N)	VPE/Cond
6698206	80 mm	136	153-268	150	15x11	Ø 13,0	100	90	14300	11500	3200	1

Vastpunt Console 'Zwaar' Console point fixe 'Charges lourdes'



Art. Code	L	B (mm)	H (mm)	h (mm)	d1(mm)	d2(mm)	k(mm)	k1(mm)	Fa,z (N)	F a,y (N)	F a,x (N)	VPE/Cond
6698208	137 mm	180	226-333	260	27x17	30x17	110	130	10000	9300	3700	1



Technische Isolatie / Isolation Technique



Aerofoam NBR Plaat op rol *Plaque sur rouleau*

Art. Code	D (mm)	L	VPE/Cond
AE0612001	6mmx1m	20 m	20 m ²
AE0911501	9mmx1m	15 m	15 m ²
AE1311001	13mmx1m	10 m	10 m ²
AE1610801	16mmx1m	8 m	8 m ²
AE1910701	19mmx1m	7 m	7 m ²
AE2510501	25mmx1m	5 m	5 m ²
AE3210401	32mmx1m	4 m	4 m ²
AE4010301	40mmx1m	3 m	3 m ²
AE5010201	50mmx1m	2 m	2 m ²



Aerofoam NBR Plaat op rol Zelfklevend *Plaque sur rouleau Auto-adhésif*

Art. Code	D (mm)	L	VPE/Cond
AE0612005	6mmx1m	20 m	20 m ²
AE0911505	9mmx1m	15 m	15 m ²
AE1610805	16mmx1m	8 m	8 m ²
AE1910705	19mmx1m	7 m	7 m ²
AE2510505	25mmx1m	5 m	5 m ²
AE3210405	32mmx1m	4 m	4 m ²
AE4010305	40mmx1m	3 m	3 m ²
AE5010205	50mmx1m	2 m	2 m ²



Aerofoam NBR Isolatie tape *Ruban isolant*

Art. Code	D (mm)	L	VPE/Cond
AE10023221	3x50mm	15 m	10



Aerofoam Messen en Accessoires *Couteaux et Accessoires*

Art. Code	Model / Modèle	VPE/Cond
AE999100	Isolatiemes klein / Couteau pour isolant - petit	1
AE999101	Isolatiemes middel / Couteau pour isolant - moyen	1
AE999102	Isolatiemes groot / Couteau pour isolant - grand	1
AE999106	Wetsteen / Pierre à aiguiser	1



Aerofoam Lijmen *Colles*

Art. Code			VPE/Cond
AE999200	Lijm / Colle	500 ml	1
AE999201	Lijm / Colle	1000 ml	1
AE999202	Lijm / Colle	2500 ml	1
AE999300	Cleaner	500 ml	1



Aerofoam NBR Slang 6 mm isolatiedikte Tube épaisseur isolant 6 mm

Art. Code	D (mm)	L	VPE/Cond
AE06062001	6x6mm	2m	360 m
AE06092001	6x9mm	2m	340 m
AE06132001	6x13mm	2m	260 m
AE06162001	6x16mm	2m	200 m
AE06192001	6x19mm	2m	180 m
AE06222001	6x22mm	2m	140 m
AE06252001	6x25mm	2m	140 m
AE06282001	6x28mm	2m	140 m
AE06322001	6x32mm	2m	130 m
AE06352001	6x35mm	2m	120 m
AE06352001	6x35mm	2m	120 m



Aerofoam NBR Slang 9 mm isolatiedikte Tube épaisseur isolant 9 mm

Art. Code	D (mm)	L	VPE/Cond
AE09062001	9x6mm	2m	260 m
AE09092001	9x9mm	2m	240 m
AE09132001	9x13mm	2m	200 m
AE09162001	9x16mm	2m	160 m
AE09192001	9x19mm	2m	140 m
AE09222001	9x22mm	2m	120 m
AE09252001	9x25mm	2m	100 m
AE09282001	9x28mm	2m	100 m
AE09322001	9x32mm	2m	70 m
AE09352001	9x35mm	2m	60 m
AE09382001	9x38mm	2m	60 m
AE09422001	9x42mm	2m	60 m
AE09482001	9x48mm	2m	50 m
AE09512001	9x51mm	2m	50 m
AE09542001	9x54mm	2m	50 m
AE09602001	9x60mm	2m	40 m
AE09672001	9x67mm	2m	40 m

Aerofoam NBR Slang 13 mm isolatiedikte Tube épaisseur isolant 13 mm

Art. Code	D (mm)	L	VPE/Cond
AE13062001	13x6mm	2m	160 m
AE13092001	13x9mm	2m	140 m
AE13132001	13x13mm	2m	120 m
AE13162001	13x16mm	2m	100 m
AE13192001	13x19mm	2m	90 m
AE13222001	13x22mm	2m	80 m
AE13252001	13x25mm	2m	80 m
AE13282001	13x28mm	2m	60 m
AE13322001	13x32mm	2m	60 m
AE13352001	13x35mm	2m	60 m
AE13382001	13x38mm	2m	50 m
AE13422001	13x42mm	2m	50 m
AE13482001	13x48mm	2m	40 m
AE13512001	13x51mm	2m	40 m
AE13542001	13x54mm	2m	40 m
AE13602001	13x60mm	2m	36 m
AE13672001	13x67mm	2m	30 m
AE13732001	13x73mm	2m	30 m
AE13762001	13x76mm	2m	24 m
AE13792001	13x79mm	2m	24 m
AE13892001	13x89mm	2m	20 m
AE13922001	13x92mm	2m	20 m
AE13102201	13x102mm	2m	16 m
AE13105201	13x105mm	2m	16 m
AE13108201	13x108mm	2m	16 m
AE13114201	13x114mm	2m	16 m



Aerofoam NBR Slang Zelfklevend 13 mm isolatiedikte Tube Auto-adhésif épaisseur isolant 13 mm

Art. Code	D (mm)	L	VPE/Cond
AE13191029	13x19mm	1m	45m
AE13221029	13x22mm	1m	40m
AE13251029	13x25mm	1m	40m
AE13281029	13x28mm	1m	30m
AE13321029	13x32mm	1m	30m
AE13351029	13x35mm	1m	30m
AE13381029	13x38mm	1m	25m
AE13421029	13x42mm	1m	25m
AE13481029	13x48mm	1m	20m
AE13511029	13x51mm	1m	20m
AE13541029	13x54mm	1m	20m
AE13601029	13x60mm	1m	18m
AE13671029	13x67mm	1m	15m
AE13731029	13x73mm	1m	15m
AE13761029	13x76mm	1m	12m
AE13791029	13x79mm	1m	12m
AE13891029	13x89mm	1m	10m
AE13921029	13x92mm	1m	10m
AE13102129	13x102mm	1m	8m
AE13105129	13x105mm	1m	8m
AE13108129	13x108mm	1m	8m
AE13114129	13x114mm	1m	8m



Aerofoam NBR Slang 19 mm isolatiedikte

Tube épaisseur isolant 19 mm

Art. Code	D (mm)	L	VPE/Cond
AE19062001	19x06mm	2m	90 m
AE19092001	19x09mm	2m	80 m
AE19132001	19x13mm	2m	70 m
AE19162001	19x16mm	2m	60 m
AE19192001	19x19mm	2m	60 m
AE19222001	19x22mm	2m	60 m
AE19252001	19x25mm	2m	40 m
AE19282001	19x28mm	2m	40 m
AE19322001	19x32mm	2m	40 m
AE19352001	19x35mm	2m	40 m
AE19382001	19x38mm	2m	34 m
AE19422001	19x42mm	2m	30 m
AE19482001	19x48mm	2m	30 m
AE19512001	19x51mm	2m	24 m
AE19542001	19x54mm	2m	24 m
AE19602001	19x60mm	2m	24 m
AE19672001	19x67mm	2m	20 m
AE19732001	19x73mm	2m	20 m
AE19762001	19x76mm	2m	20 m
AE19792001	19x79mm	2m	20 m
AE19892001	19x89mm	2m	16 m
AE19922001	19x92mm	2m	14 m
AE19102201	19x102mm	2m	12 m
AE19105201	19x105mm	2m	12 m
AE19108201	19x108mm	2m	12 m
AE19114201	19x114mm	2m	12 m



Aerofoam NBR Slang Zelfklevend 19 mm isolatiedikte

Tube Auto-adhésif épaisseur isolant 19 mm

Art. Code	D (mm)	L	VPE/Cond
AE19061029	19x06mm	1m	45m
AE19091029	19x09mm	1m	40m
AE19131029	19x13mm	1m	35m
AE19161029	19x16mm	1m	35m
AE19191029	19x19mm	1m	30m
AE19221029	19x22mm	1m	30m
AE19251029	19x25mm	1m	20m
AE19281029	19x28mm	1m	20m
AE19321029	19x32mm	1m	20m
AE19351029	19x35mm	1m	20m
AE19381029	19x38mm	1m	17m
AE19421029	19x42mm	1m	15m
AE19481029	19x48mm	1m	15m
AE19511029	19x51mm	1m	12m
AE19541029	19x54mm	1m	12m
AE19601029	19x60mm	1m	12m
AE19671029	19x67mm	1m	10m
AE19731029	19x73mm	1m	10m
AE19761029	19x76mm	1m	10m
AE19791029	19x79mm	1m	10m
AE19891029	19x89mm	1m	8m
AE19921029	19x92mm	1m	7m
AE19102129	19x102mm	1m	6m
AE19105129	19x105mm	1m	6m
AE19108129	19x108mm	1m	6m
AE19114129	19x114mm	1m	6m



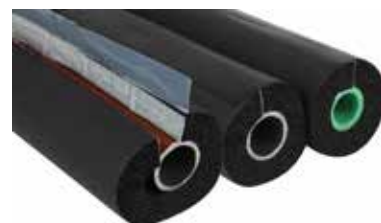
Aerofoam NBR Slang 25 mm isolatiedikte Tube épaisseur isolant 25 mm

Art. Code	D (mm)	L	VPE/Cond
AE25062001	25x6mm	2 m	60 m
AE25092001	25x9mm	2 m	50 m
AE25132001	25x13mm	2 m	40 m
AE25162001	25x16mm	2 m	40 m
AE25192001	25x19mm	2 m	40 m
AE25222001	25x22mm	2 m	40 m
AE25252001	25x25mm	2 m	30 m
AE25282001	25x28mm	2 m	30 m
AE25322001	25x32mm	2 m	30 m
AE25352001	25x35mm	2 m	30 m
AE25382001	25x38mm	2 m	24 m
AE25422001	25x42mm	2 m	24 m
AE25482001	25x48mm	2 m	20 m
AE25512001	25x51mm	2 m	18 m
AE25542001	25x54mm	2 m	18 m
AE25602001	25x60mm	2 m	18 m
AE25672001	25x67mm	2 m	16 m
AE25732001	25x73mm	2 m	12 m
AE25762001	25x76mm	2 m	12 m
AE25792001	25x79mm	2 m	12 m
AE25892001	25x89mm	2 m	12 m
AE25922001	25x92mm	2 m	12 m
AE25102201	25x102mm	2 m	8 m
AE25105201	25x105mm	2 m	8 m
AE25108201	25x108mm	2 m	6 m
AE25114201	25x114mm	2 m	6 m



Aerofoam NBR Slang Zelfklevend 25 mm isolatiedikte Tube Auto-adhésif épaisseur isolant 25 mm

Art. Code	D (mm)	L	VPE/Cond
AE25061029	25x6mm	1m	30m
AE25091029	25x9mm	1m	25m
AE25131029	25x13mm	1m	20m
AE25161029	25x16mm	1m	20m
AE25191029	25x19mm	1m	20m
AE25221029	25x22mm	1m	20m
AE25251029	25x25mm	1m	15m
AE25281029	25x28mm	1m	15m
AE25321029	25x32mm	1m	15m
AE25351029	25x35mm	1m	15m
AE25381029	25x38mm	1m	12m
AE25421029	25x42mm	1m	12m
AE25481029	25x48mm	1m	10m
AE25511029	25x51mm	1m	9m
AE25541029	25x54mm	1m	9m
AE25601029	25x60mm	1m	9m
AE25671029	25x67mm	1m	8m
AE25731029	25x73mm	1m	6m
AE25761029	25x76mm	1m	6m
AE25791029	25x79mm	1m	6m
AE25891029	25x89mm	1m	6m
AE25921029	25x92mm	1m	6m
AE25102129	25x102mm	1m	4m
AE25105129	25x105mm	1m	4m
AE25108129	25x108mm	1m	3m
AE25114129	25x114mm	1m	3m



**Op aanvraag
Sur demande**

Aerofoam NBR Slang 32 mm isolatiedikte Tube épaisseur isolant 32 mm



EN 13501-1



Art. Code	D (mm)	L	VPE/Cond
AE32062001	32x6mm	2 m	40 m
AE32092001	32x9mm	2 m	40 m
AE32132001	32x13mm	2 m	40 m
AE32162001	32x16mm	2 m	30 m
AE32192001	32x19mm	2 m	30 m
AE32222001	32x22mm	2 m	24 m
AE32252001	32x25mm	2 m	24 m
AE32282001	32x28mm	2 m	24 m
AE32322001	32x32mm	2 m	24 m
AE32352001	32x35mm	2 m	24 m
AE32382001	32x38mm	2 m	20 m
AE32422001	32x42mm	2 m	20 m
AE32482001	32x48mm	2 m	16 m
AE32512001	32x51mm	2 m	16 m
AE32542001	32x54mm	2 m	16 m
AE32602001	32x60mm	2 m	12 m
AE32672001	32x67mm	2 m	10 m
AE32732001	32x73mm	2 m	8 m
AE32762001	32x76mm	2 m	8 m
AE32792001	32x79mm	2 m	8 m
AE32892001	32x89mm	2 m	8 m
AE32922001	32x92mm	2 m	8 m
AE32102201	32x102mm	2 m	6 m
AE32105201	32x105mm	2 m	6 m
AE32108201	32x108mm	2 m	6 m
AE32114201	32x114mm	2 m	6 m

Aerofoam NBR Slang Zelfklevend 32 mm isolatiedikte

Tube Auto-adhésif épaisseur isolant 32 mm

Art. Code	D (mm)	L	VPE/Cond
AE32061029	32x6mm	1m	20m
AE32091029	32x9mm	1m	20m
AE32131029	32x13mm	1m	20m
AE32161029	32x16mm	1m	15m
AE32191029	32x19mm	1m	15m
AE32221029	32x22mm	1m	12m
AE32251029	32x25mm	1m	12m
AE32281029	32x28mm	1m	12m
AE32321029	32x32mm	1m	12m
AE32351029	32x35mm	1m	12m
AE32381029	32x38mm	1m	10m
AE32421029	32x42mm	1m	10m
AE32481029	32x48mm	1m	8m
AE32511029	32x51mm	1m	8m
AE32541029	32x54mm	1m	8m
AE32601029	32x60mm	1m	6m
AE32671029	32x67mm	1m	5m
AE32731029	32x73mm	1m	4m
AE32761029	32x76mm	1m	4m
AE32791029	32x79mm	1m	4m
AE32891029	32x89mm	1m	4m
AE32921029	32x92mm	1m	4m
AE32102129	32x102mm	1m	3m
AE32105129	32x105mm	1m	3m
AE32108129	32x108mm	1m	3m
AE32114129	32x114mm	1m	3m



Op aanvraag
Sur demande

BIS RapidRail®

Voor lichte railbevestiging / Pour fixation de rail léger



LIGHT Rail

RapidRail®



L (m)	Art. Code WM0 27x18 1mm	Art. Code WM1 30x15 1.5mm	Art. Code WM15 30x20 1.25mm	Art. Code WM2 30x30 1.5mm	VPE/Cond (m)
0.5		650530150			0.5
2	650527182	650530152	650530202	650530302	20
3	650527183	650530153	650530203	650530303	30
6	650527186	650530156	650530206	650530306	60



L (m)	Art. Code WM35 38x40 2mm	Art. Code WM30 30x45 2mm	VPE/Cond (m)
2	6505235	6505030	20
3	6505335	-	30
6	6505635	6505630	60



Bespaar tot 40% montagetijd !
Gagnez jusqu'à 40% de temps de montage !



LIGHT Rail

RapidRail® Wandconsole
Console Murale

L (mm)	Art. Code	Art. Code	Art. Code	VPE/Cond	Art. Code	VPE/Cond
	WM0 27x18 1mm	WM1 30x15 1,5mm	WM15 30x20 1,25 mm		WM2 30x30 1,5mm	
150	66031815	-	66032015	20	-	-
200	66031820	66031520	66032020	20	66033020	10
250	-	-	66032025	20	66033025	10
300	66031830	66031530	-	20	66033030	10
400	-	-	-	-	66033040	10
500	66031850	-	-	20	66033050	10

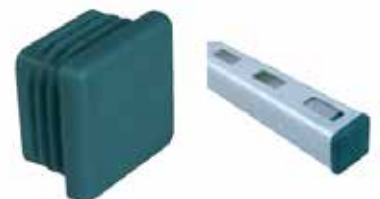


L (mm)	Art. Code	VPE/Cond
WM35 38x40 2mm		
200	66036820	10
250	66036825	10
350	66036835	10
400	66036840	10
500	66036850	10
600	66036860	8
750	66036875	8
1050	66036805	1



Raileindop
Bouchon de finition

Art. Code	Rail	Kleur Couleur	VPE/Cond
6566000	WM0,WM15	groen/vert	50
6566001	WM1	groen/vert	50
6566002	WM2	groen/vert	25
6566030	WM30	zwart/noir	20
6566035	WM35	groen/vert	20



LIGHT Rail

Console Kit ISO

Kit console + silentblocs

Art. Code	L	Rail	VPE/Cond
6923230	300 mm	WM2	4
6923240	400 mm	WM2	6
6923250	500 mm	WM2	4



Console Kit ISO met overbrugging

Kit console + silentblocs + traverses

Art. Code	L	Rail	VPE/Cond
6923235	300 mm	WM2	4
6923245	400 mm	WM2	6



Console Kit Clim ISO - Strut Wandrail (tv)

Kit clim consoles ISO - Rail Strut (gàc)

Art. Code	L	Rail	VPE/Cond
6901960	600 mm	Strut 41 x 41	1



LIGHT Rail Toebehoren / Accessoires

RapidRail® Wandplaat
Plaque Murale

Art. Code	Rail	VPE/Cond
6613200	WM0/1/15/2/30	25
6613235	WM35	25



RapidRail® Wandplaat scharnierend
Plaque Murale avec articulation

Art. Code	Rail	VPE/Cond
6613250	WM1/15/2/30	20



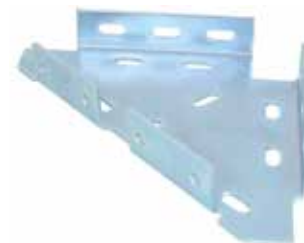
RapidRail® Railschoor
Renfort pour console

Art. Code	H (mm)	Rail	VPE/Cond
6628220	250	WM0/1/15/2/30	10
6628230	350	WM0/1/15/2/30	10
66288530	295	WM35	10



LIGHT Rail Toebehoren / Accessoires

RapidRail® Railknooppunt
Equerre de consolidation-jonction



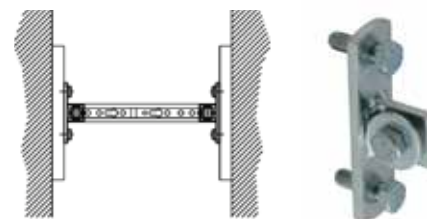
Art. Code	Rail	VPE/Cond
6593010	WM0/1/15/2/30	10
65938020	WM35	10

RapidRail® Hoekconsole
Equerre de consolidation



Art. Code	Rail	VPE/Cond
6603010	WM0/1/15/2/30	10
66038020	WM35	10

Klemflens
Flasque de serrage



Art. Code	Rail	VPE/Cond
6613820	WM0/1/15/2/30/35	50

RapidRail® Ophanginglement
Pièce de suspension



Art. Code	Rail	VPE/Cond
6793008	WM0/1/15/2/30/35	50

LIGHT Rail Toebehoren / Accessoires

RapidRail® Schuifmoer / *Ecrou coulissant*

Art. Code	G	Rail	VPE/Cond
6513106	M6	WM0-35	50
6513108	M8	WM0-35	50
6513110	M10	WM0-35	50



Schuifmoer / *Ecrou coulissant*

Art. Code	G	Rail	VPE/Cond
6513006	M6	WM0	100
6513008	M8	WM0	100
6513010	M10	WM0	100
6519006	M6	WM0-35	50
6519008	M8	WM0-35	50
6519010	M10	WM0-35	50



651 3 0XX



651 9 0XX

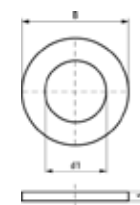
Vierkantschuifmoer / *Ecrou coulissant carré*

Art. Code	G	Rail	VPE/Cond
6519910	M6	WM1-35	50
6519911	M8	WM1-35	50
6519912	M10	WM1-35	50
6519913	M12	WM1-35	50



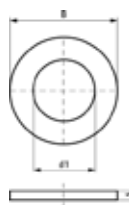
Onderlegging Vlak / *Rondelle plate BUP*

Art. Code	B (mm)	s (mm)	d1 (mm)	Rail	VPE/Cond
65381008	25	2,5	Ø 8,4	WM0-35	100
65381010	25	2,5	Ø 10,5	WM0-35	100
65381012	25	2,5	Ø 13	WM0-35	100
65381016	30	2,5	Ø 17	WM0-35	50



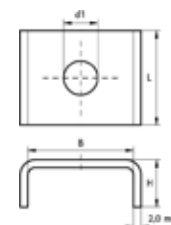
Onderlegging Vlak / *Rondelle plate*

Art. Code	B (mm)	s (mm)	d1 (mm)	Rail	VPE/Cond
6533306	25	2,5	Ø 6,4	WM0-35	100
6533308	25	2,5	Ø 8,4	WM0-35	100
6533310	25	2,5	Ø 10,5	WM0-35	100
6533312	25	2,5	Ø 13	WM0-35	100
6533316	30	2,5	Ø 17	WM0-35	50



**Onderlegplaat - U-vormig
*Plaque de verrouillage U***

Art. Code	L (mm)	d1 (mm)	Rail	VPE/Cond
6535008	25	Ø 9	WM0	50
6535010	25	Ø 11	WM0	50
6535109	25	Ø 9	WM1-35	50
6535110	25	Ø 10,5	WM1-35	50
6535112	25	Ø 12,5	WM1-35	50

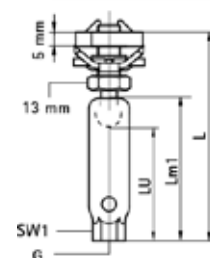


LIGHT Rail Toebehoren / Accessoires

RapidRail® Kogelscharnierset

Raccord pendulaire

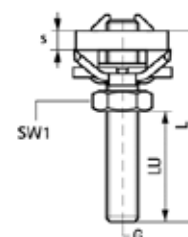
Art. Code	G	L (mm)	LU (mm)	Lm1 (mm)	Rail	VPE/Cond
6520100	M8	45,0	18,0	25	WM0-35	25
6520200	M8	70,0	43	50	WM0-35	25
6520110	M10	45,0	18	25	WM0-35	25
6520210	M10	70,0	43	50	WM0-35	25



RapidRail® Hammerfix

Ecrou double Hammerfix fileté

Art. Code	G	L (mm)	LU (mm)	Rail	VPE/Cond
6523602	M6	20	5	WM0-35	25
6523603	M6	30	15	WM0-35	25
6523604	M6	40	25	WM0-35	25
6523802	M8	25	7	WM0-35	25
6523803	M8	30	12	WM0-35	25
6523804	M8	40	22	WM0-35	25
6523805	M8	50	32	WM0-35	25
6523806	M8	60	42	WM0-35	25
6523807	M8	70	52	WM0-35	25
6523808	M8	80	62	WM0-35	25
6523809	M8	90	72	WM0-35	25
6523810	M8	100	82	WM0-35	25
6523812	M8	120	102	WM0-35	25
6523815	M8	150	132	WM0-35	25
6523818	M8	180	162	WM0-35	25
6523820	M8	200	182	WM0-35	25
6523002	M10	25	7	WM0-35	25
6523003	M10	30	12	WM0-35	25
6523004	M10	40	22	WM0-35	25
6523005	M10	50	32	WM0-35	25
6523006	M10	60	42	WM0-35	25
6523008	M10	80	62	WM0-35	25
6523010	M10	100	82	WM0-35	25



LIGHT Rail Toebehoren / Accessoires

Dubbele Schuifmoer
Ecrou coulissant double

Art. Code	G	Rail	VPE/Cond
6513208	M8	WM0-35	50



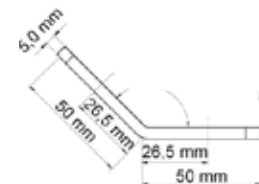
Haakse Schuifmoer
Ecrou coulissant perpendiculaire

Art. Code	G	Rail	VPE/Cond
6513709	M8	WM1-35	25



Railverbinder
Equerre pour le rail

Art. Code	a	Rail	VPE/Cond
6585090	90°	WM0-35	50
6585135	135°	WM0-35	50



RapidRail® Verbinder
Assembleur de rail

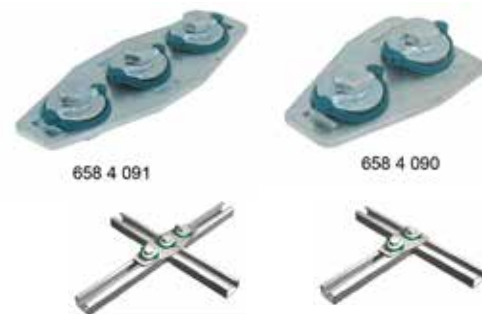
Art. Code	Rail	VPE/Cond
6543001	WM0-35	25



LIGHT Rail Toebehoren / Accessoires

RapidRail® Verbinder T en X
Assembleur de rail T et X

Art. Code	Type	Rail	VPE/Cond
6584090	T	WM0-35	25
6584091	X	WM0-35	25



RapidRail® Klembeugel
Connecteur oméga

Art. Code	Rail	VPE/Cond
6584150	WM0	25
6584151	WM1	25
6584152	WM15	25
6584153	WM2	25
6584156	WM35	25



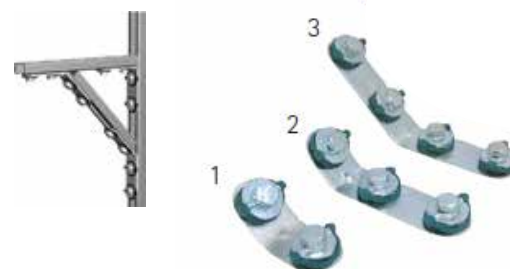
RapidRail® Verbinder 90°
Connecteur 90°

Type	Art. Code	VPE/Cond
1	6584003	25
2	6584002	25
3	6584001	25
4	6584011	25



RapidRail® Verbinder 135°
Connecteur 135°

Art. Code	Type	VPE/Cond
6584053	1	25
6584052	2	25
6584051	3	25



LIGHT Rail Toebehoren / Accessoires

RapidRail® Balkklem
Etrier fil

Art. Code	Rail	VPE/Cond
6585011	WM0-30	50
6585014	WM35	50



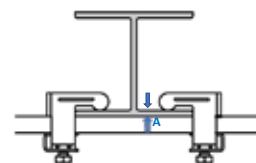
RapidRail® Railbalkklem
Accroches

Art. Code	L (mm)	Rail	VPE/Cond
6583060	60	WM1,15,2	50
6583090	90	WM1-30	50



Balkklem
Accroches 'Light Duty'

Art. Code	A (mm)	Rail	VPE/Cond
6070000	<12	WM0	50
6071000	<20	WM1	50



6071000



6070000

Rail WM1 set
Set Rail WM1 'Light Duty'

Art. Code	A (mm)	L (mm)	Rail	VPE/Cond
6071400	<20	400	WM1	20
6071500	<20	500	WM1	15

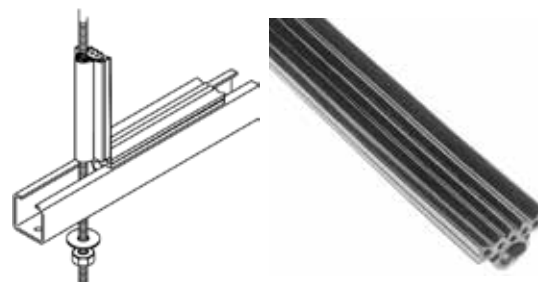


CSTB
le futur en construction

Rapport de test n°EEM11 26035356

Rubber profiel
Bande insonorisante

Art. Code	R	L (m)	Rail	VPE/Cond
6568001	M6-M10	30	WM0-35	30m



BIS RapidStrut®

Voor alle medium rail toepassingen

Pour toutes les applications de rail moyen



MEDIUM Rail

RapidStrut® Montagerail (sv)
Rail de Montage (gs)

Met gatenpatroon - Avec perforations



L (m)	Art. Code 41x21 1.5mm	Art. Code 41x21 2.0mm	Art. Code 41x21 2.5mm	VPE/Cond (m)
2	6505224	6505222	6505225	20
3	6505324	6505322	6505325	30
6	6505624	6505622	6505625	60

L (m)	Art. Code 41x41 1.5mm	Art. Code 41x41 2.0mm	Art. Code 41x41 2.5mm	VPE/Cond (m)
2	6505244	6505242	6505245	20
3	6505344	6505342	6505345	30
6	6505644	6505642	6505645	60

L (m)	Art. Code 41x62 2.5mm	Art. Code 41x82 2.5mm	VPE/Cond (m)
3	6505365	6505385	30
6	6505665	6505685	60



RapidStrut® Montagerail dubbel (sv)
Rail de Montage double (gs)



L (m)	Art. Code 41x42 (2x21) 2.5mm	Art. Code 41x82 (2x41) 2.5mm	Art. Code 41x124 (2x62) 2.5mm	Art. Code 41x164 (2x82) 2.5mm	VPE/Cond (m)
6	6505626	6505646	6505666	6505686	6

MEDIUM Rail

RapidStrut® Montagerail BUP
Rail de Montage BUP

L (m)	Art. Code 41x21 2.5mm	Art. Code 41x41 2.0mm	Art. Code 41x41 2.5mm	VPE/Cond (m)
2	65018227	65018242	65018247	20
3	65018327	65018342	65018347	30
6	65018627	65018642	65018647	60



L (m)	Art. Code 41x62 2.5mm	Art. Code 41x82 2.5mm	VPE/Cond (m)
6	65018667	65018687	6

RapidStrut® Montagerail DS 5 BUP
Rail de Montage DS 5 BUP

L (m)	Art. Code 41x51 2.0mm	VPE/Cond (m)
2	65058252	20
3	65028352	30
6	65058652	60



RapidStrut® Montagerail dubbel (tv)
Rail de Montage double (gac)

L (m)	Art. Code 41x82 (2x41) 2.5mm	VPE/Cond (m)
6	6501646	6



MEDIUM Rail

RapidStrut® Wandconsole
Console Murale



L (mm)	Art. Cod 41x21 2.5 mm type 21 I H	VPE/Cond
200	66082120	10
300	66082130	10
450	66082145	20
600	66082160	10

L (mm)	Art. Code 41x41 2.0 mm type 41 I M	VPE/Cond
300	66084030	10
450	66084045	10
600	66084060	8

L (mm)	Art. Code 41x41 2.5 mm type 41 I H	VPE/Cond
150	66084115	10
200	66084120	10
250	5996608412	10
300	66084130	10
400	66084140	10
450	66084145	10
500	66084150	10
600	66084160	8
750	66084175	8
1000	66084198	1
1200	66084199	1

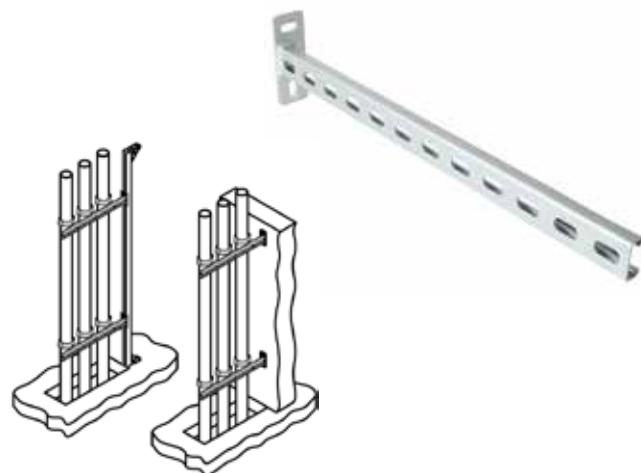
RapidStrut® Wandconsole 41x41D
Console Murale 41x41D



L (mm)	Art. Code 41x41D 2.5mm	VPE/Cond
450	6603883	8
600	6603884	4
750	6603885	4
1000	6603886	1

RapidStrut® Wandconsole verticaal
Console Murale verticale

Art. Code 41x21	L (mm)	VPE/Cond
6603828	300	10
6603829	600	10



MEDIUM Rail Toebehoren / Accessoires

Strut Raileindop

Bouchon de finition



Art. Code	Rail	VPE/Cond
6566021	Strut 41x21	50
6566041	Strut 41x41	50
6566051	Strut 41x51 (DS 5)	40
6566062	Strut 41x62	50
6566082	Strut 41x82	50

Strut Wandplaat G2

Renfort de liaison G2

Art. Code	Rail	VPE/Cond
665885400	BUP	Strut 10
66583804	ez/ev	Strut 10



Strut Wandplaat scharnierend

Renfort de liaison articulé

Art. Code	VPE/Cond
66588814	10



Strut Voetplaat scharnierend

Support adaptable

Art. Code	L	VPE/Cond
66588818	50 mm	10



MEDIUM Rail Toebehoren / Accessoires

Strut Railschoor

Renfort pour consoles

Art. Code	H (mm)	Rail	VPE/Cond
66288530	295	Strut	10



Strut Railknooppunt

Equerre de consolidation

Art. Code	Rail	VPE/Cond
65938020	Strut	10



Strut Hoekconsole

Equerre de consolidation

Art. Code	Rail	VPE/Cond
66038020	Strut	10



Strut Vloerconsole

Pied de rail charges lourdes

Art. Code	L (mm)	B (mm)	H (mm)	d1 (mm)	Rail	VPE/Cond
66588641	180	85	157	Ø13	Strut 41x41 + 41x21D	10
66588682	180	85	157	Ø13	Strut 41x82 + 41x41D	10



MEDIUM Rail Toebehoren / Accessoires

RapidStrut® Schuifmoer G2

Ecrou coulissant G2



Art. Code	G	Rail	VPE/Cond
665185106	M6	Strut	20
665185108	M8	Strut	20
665185110	M10	Strut	20
665185112	M12	Strut	20

RapidStrut® Vleugelschuifmoer

Ecrou coulissant avec ailettes



Art. Code	G	Rail	VPE/Cond	
651868006	M6	Strut	BUP	100
651868008	M8	Strut	BUP	100
651868010*	M10	Strut	BUP	100
651868012	M12	Strut	BUP	100
6518606	M6	Strut	ev/ez	100
6518608	M8	Strut	ev/ez	100
6518610	M10	Strut	ev/ez	100
6518612	M12	Strut	ev/ez	100

*getest op brandveiligheid/testé à la résistance au feu

RapidStrut® Schuifmoer + adapter ev

Ecrou coulissant + adaptateur ez



66513116

66513121

Art. Code	G	Rail	VPE/Cond
66513116	M16	Strut	25
66513121	1/2"	Strut	25

Strut Schuifmoer

Ecrou coulissant



Art. Code	G	Rail	VPE/Cond
65188006	M6	Strut	100
65188008	M8	Strut	100
65188010	M10	Strut	100
65188012	M12	Strut	100

Strut Vierkantschuifmoer

Ecrou coulissant carré



Art. Code	G	Rail	VPE/Cond
6517016	M16	Strut	250

MEDIUM Rail Toebehoren / Accessoires

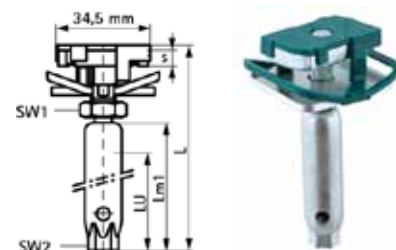
RapidStrut® Hammerfix G2
Ecrou Hammerfix fileté G2

Art. Code	G	L (mm)	LU (mm)	VPE/Cond
652785804	M8	40	16	15
652785805	M8	50	26	15
652785806	M8	60	36	5
652785808	M8	80	56	5
652785810	M8	100	76	5
652785004	M10	40	12	15
652785006	M10	60	32	5
652785008	M10	80	52	5
652785204	M12	40	10	5
652785206	M12	60	30	5



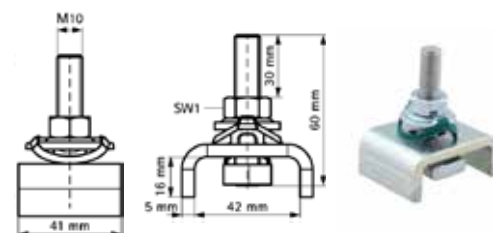
RapidStrut® Kogelscharnierset
Raccord pendulaire

Art. Code	G	L (mm)	LU (mm)	Lm1 (mm)	VPE/Cond
66530805	M8	80	43	50	25
66530005	M10	80	43	50	25



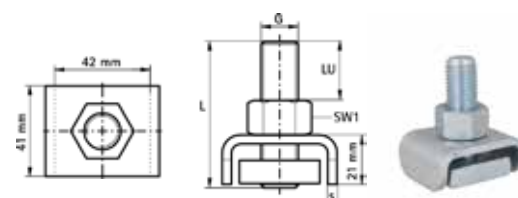
RapidStrut® Hammerfix 'U' G2
Ecrou coulissant 'U' G2

Art. Code	G	L (mm)	Rail	VPE/Cond
665285006	M10	30	Strut	50



Strut Hamerkopboutset 'U'
Ecrou coulissant 'U'

Art. Code	G	L (mm)	Rail	VPE/Cond
65278606	M16	60	Strut	5



Strut Onderlegging Vlak
Rondelle plate

Art. Code	B (mm)	d1 (mm)	Rail	VPE/Cond
65381508	40	8,4	Strut	BUP 50
65381510*	40	10,5	Strut	BUP 100
65381512*	40	13	Strut	BUP 100
6533506	40	6,4	Strut	ev/ez 50
6533508	40	8,4	Strut	ev/ez 50
6533510*	40	10,5	Strut	ev/ez 50
6533512*	40	13	Strut	ev/ez 50

*getest op brandveiligheid / testé à la résistance au feu



MEDIUM Rail Toebehoren / Accessoires

Strut Onderlegplaat U-vormig
Plaque de verrouillage 'U'

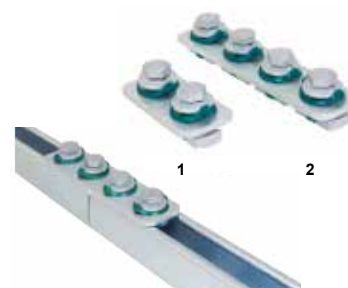


Art. Code	d1 (mm)	Rail	VPE/Cond
66588009	Ø9	Strut	50
66588010*	Ø11	Strut	50
66588012*	Ø13	Strut	50
66588016*	Ø17	Strut	50

*getest op brandveiligheid / testé à la résistance au feu

RapidStrut® Railverbindingstrip G2
Assembleurs de rail G2

Art. Code	Type	L (mm)	Rail	VPE/Cond
665885184	1	82	Strut	50
665885186	2	164	Strut	25



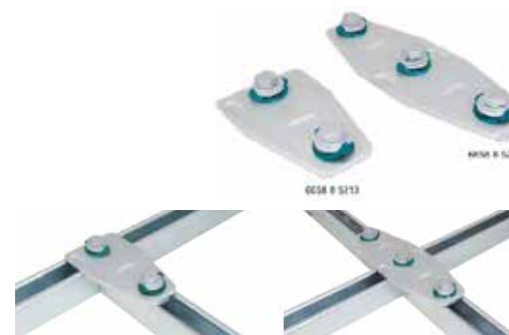
RapidStrut® Railverbinder U-vormig G2
Assembleur de Rail en U G2

Art. Code	Rail	VPE/Cond
665885421	Strut	20



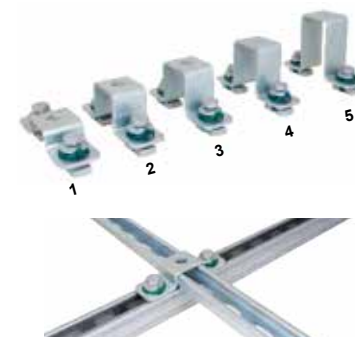
RapidStrut® Railverbinder T en X G2
Plaques de liaison T et X G2

Art. Code	Type	Rail	VPE/Cond
665885213	T	Strut	20
665885223	X	Strut	15



RapidStrut® Klembeugel G2
Connecteur oméga G2

Art. Code	h (mm)	Type	Rail	VPE/Cond
665885402	20	1	41x21	25
665885404	40	2	41x41	25
665885405	50	3	41x51	25
665885406	60	4	41x62	15
665885408	80	5	41x82	10



MEDIUM Rail Toebehoren / Accessoires

RapidStrut® Verbinder 90° G2

Pièce de raccordement 90° G2

Art. Code	Type	L (mm)	H (mm)	Rail	VPE/Cond
665885102	1	42	62	Strut	50
665885202	2	62	62	Strut	50
665885203	3	103	62	Strut	25
665885205	4	103	103	Strut	20



RapidStrut® Verbinder 135° G2

Pièce de raccordement 135° G2

Art. Code	Type	Rail	VPE/Cond
665885235	1	Strut	20
665885330	2	Strut	25



Strut T-vormige wandplaat

Equerre de rail en T

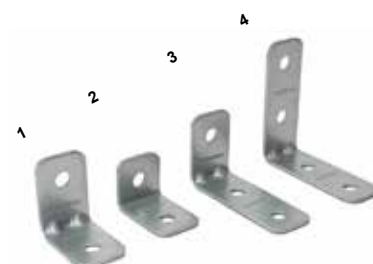
Art. Code	L (mm)	H (mm)	Rail	VPE/Cond
66588361	138	100	Strut	10



Strut Verbinder 90°

Pièce de raccordement 90°

Art. Code	Type	L (mm)	H (mm)	Rail	VPE/Cond
66588201	1	62	62	Strut	50
66588207	2	42	62	Strut	50
66588221	3	62	110	Strut	25
66588228	4	110	110	Strut	25



Strut Verbinder 135°

Pièce de raccordement 135°

Art. Code	Type	Rail	VPE/Cond
66588242	1	Strut	25
66588256	2	Strut	25



Strut U-Verbinder

Pièce de raccordement en U

Art. Code	L (mm)	H (mm)	Rail	VPE/Cond
66588121	175	21,5	Strut 41x21 + 41x21D	20
66588141	175	41,5	Strut 41x41 + 41x41D + 41x62 + 41x62D + 41x82	10





MEDIUM Rail Toebehoren / Accessoires

Strut Verbinder 45°

Pièce de raccordement 45°

Art. Code	Rail	VPE/Cond
66588270	Strut	25



Strut Verbinder 90° / 2D

Pièce de raccordement 90° / 2D

Art.Code	d (mm)	Type	L (mm)	B (mm)		VPE/Cond
66598914	13 mm	2+2 / 90	105	105	Strut	10
66598918	13 mm	4+4 / 90	154	154	Strut	10



2+2



4+4

Strut Railverbinder T G2

Pièce de raccordement T G2

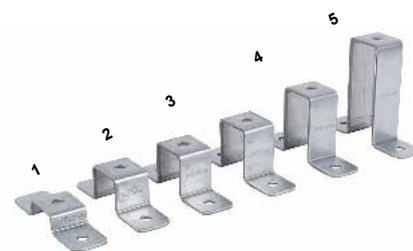
Art. Code	Rail	VPE/Cond
66588301	Strut	25



Strut Klembeugel

Connecteur oméga

Art. Code	Type	Rail		VPE/Cond
66588292	1	41x21	Strut	25
66588294	2	41x41	Strut	25
66588296	3	41x62	Strut	20
66588298	4	41x82	Strut	10
66588299	5	41x124	Strut	10



Strut Verbinder 90°

Pièce de raccordement 90°

Art. Code	Rail	VPE/Cond
66588291	Strut	25



Strut Verbinder, scharnierend

Connecteur charnière

Art. Code	Type	Rail	VPE/Cond
66581821	40 x 40 mm	Strut	20
66581822	80 x 40 mm	Strut	20
66581823	80 x 80 mm	Strut	20



Strut Z - Verbinder

Connecteur en Z

Art. Code	Type	L (mm)	H (mm)	Rail	VPE/Cond
66588502	1	86	25,5	Strut 41x21	50
66588504	2	86	45	Strut 41x41 + 41x21D	50



MEDIUM Rail Toebehoren / Accessoires

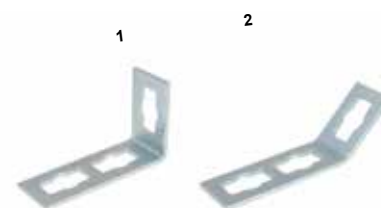
PushStrut Bevestiger / Ecrou

Art. Code	SW	Rail	VPE/Cond
66519910	17	Strut	50



PushStrut Verbinder vlak / Equerre

Art. Code	Type	a (°)	s (mm)	Rail	VPE/Cond
6594001	1	90	4	Strut	25
6594005	2	135	4	Strut	25



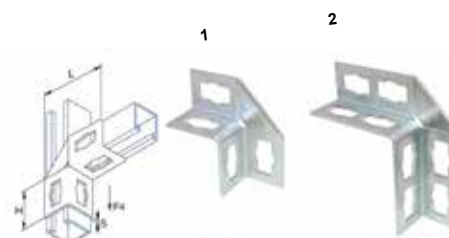
**PushStrut Hoekconsole
Equerre de consolidation**

Art. Code	L (mm)	H (mm)	s (mm)	Rail	VPE/Cond
6594025	200	200	4	Strut	10



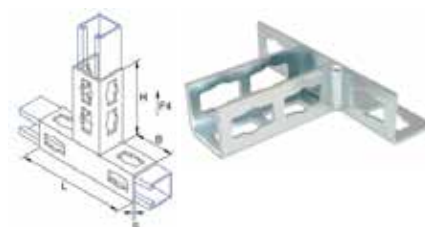
**PushStrut Verbinder 90°
Assembleur 90°**

Art. Code	Type	L (mm)	H (mm)	s (mm)	Rail	VPE/Cond
6594010	1	103	58	4	Strut	10
6594015	2	150	106	4	Strut	10



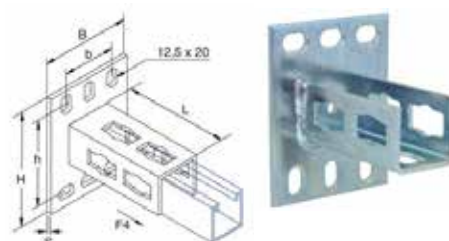
**PushStrut T-Verbinder
Assembleur T**

Art. Code	L (mm)	H (mm)	s (mm)	Rail	VPE/Cond
6594020	175	108	4	Strut	25



**PushStrut Wandplaat
Plaque murale**

Art. Code	L (mm)	B (mm)	H (mm)	s (mm)	Rail	VPE/Cond
6594035	113	100	130	5	Strut	10

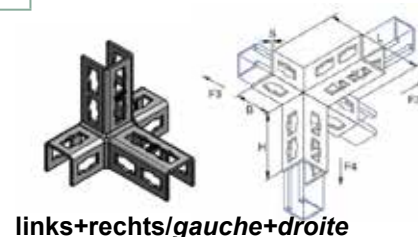
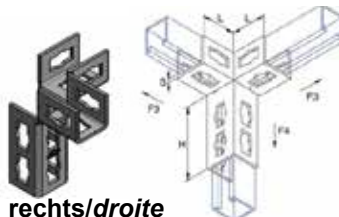
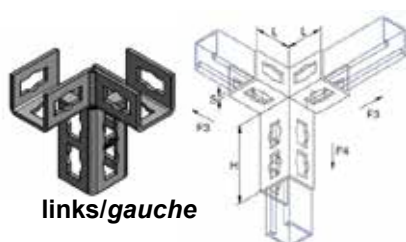


MEDIUM Rail Toebehoren / Accessoires

**PushStrut 3D Verbinder
Assembleur 3D**

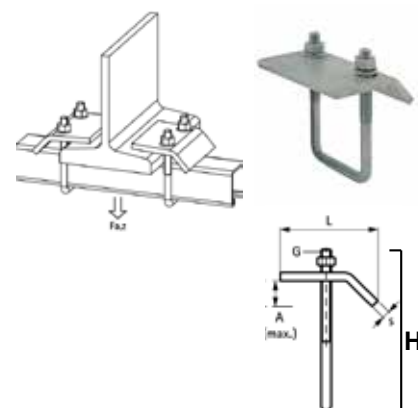


Art. Code	L (mm)	H (mm)	Type	s (mm)	Rail	VPE/Cond
6594030	62	107	6-3-3 L/G	4	Strut	10
6594031	62	107	6-3-3 R/D	4	Strut	10
6594032	175	108	6-6-3-3 L+R/G+D	4	Strut	10



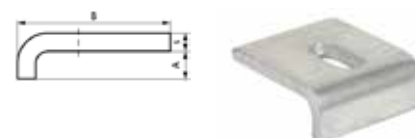
**Strut Rail Balkklem tv
Etriers fil gac**

Art. Code	A (mm)	G	L (mm)	H (mm)	SW1 (mm)	Rail	VPE/Cond
66581711	20	M10	69	90	17	Strut 41x21/41	25
66581721	20	M10	69	130	17	Strut DS5 41x62/82	25



**Strut Balkklem
Bride de serrage**

Art. Code	A (mm)	B (mm)	Rail	VPE/Cond
66583741	15	50	Strut	50



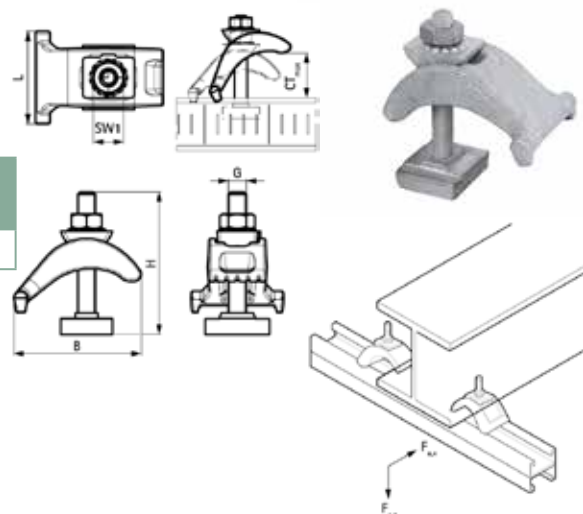
**Strut Balkklem "Lip"
Bride de serrage "Ergot"**

Art. Code	A (mm)	L	B (mm)	Rail	VPE/Cond
66583761	15	40	55	Strut	50



MEDIUM Rail Toebehoren / Accessoires

Strut Heavy Duty Balkklem
Bride de serrage



Art. Code	G	L (mm)	B (mm)	H (mm)	Rail	VPE/Cond
6072002	M10	52	72	80	Strut	25

Strut Balkklem
Crapaud

Art. Code	Rail	VPE/Cond
66583736	Strut 41x21/41	25



Strut Klemflens
Attache intra IPN

Art. Code	Rail	VPE/Cond
6078031	Strut 41x21/41	10



Strut Rubber profiel
Bande insonorisante pour rail

Art. Code	L	Rail	VPE/Cond
6568041	30m	Strut	30
6568042	50mm	Strut	50



Maxx

Modulair support systeem voor zware toepassingen
Système modulaire de supportage pour charges lourdes



HEAVY Rail + Toebehoren / Accessoires

Maxx Zwaar Kokerprofiel
Rail charges lourdes



Art.Code	Type	L (m)	B (mm)	H (mm)	s (mm)	VPE/Cond (m)
65019618	MX80	6	80	80	3	6
65019620	MX100	6	100	100	3	6
65019622	MX120	6	100	120	4	6
65019625	MX150	6	100	150	4	6
65019820	MX100	8	100	100	3	8
65019822	MX120	8	100	120	4	8
65019825	MX150	8	100	150	4	8

Maxx Wandplaat
Support mural



Art.Code	Type	L	B (mm)	H (mm)	h (mm)	VPE/Cond
6581818	BP80	185 mm	185	210	80	1
6581820	BP100	220 mm	220	210	100	1
6581821	BP120	240 mm	220	210	120	1

Maxx Hoekverbinder 90°
Connecteur 90°



Art.Code	Model/Modèle	Type	L	B (mm)	H (mm)	s (mm)	VPE/Cond
6681010	2 gaten/2 trous	AC80/90-2	100 mm	80	100	8	1
6681018	3 gaten/3 trous	AC80/90-3	200 mm	80	100	10	1
6681020	3 gaten/3 trous	AC100/90-3	200 mm	100	100	10	1

Maxx Hammerfix
Ecrou Hammerfix



Art.Code	Type	G	L	B (mm)	B2 (mm)	H (mm)	VPE/Cond
65219214	HF	M12	35	40	12	53	25

Maxx Bout Set
Kit visserie



Art. Code	Model	G	L (mm)	VPE/Cond
614581213	Maxx 100 Bout Set / Kit visserie	M12	130	25
614581216	Maxx 120 Bout Set / Kit visserie	M12	160	25
614581614	Maxx 100 Bout Set / Kit visserie	M16	140	25
614581616	Maxx 120 Bout Set / Kit visserie	M16	160	25

HEAVY Rail Toebehoren / Accessoires

Maxx Railverbindingsstrip / Connecteur linéaire

Art.Code	Type	L	B (mm)	H (mm)	s (mm)	d1 (mm)	VPE/Cond
6589300	LC100/120	405 mm	102	102	8	40 x 14	1



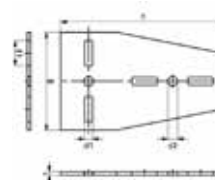
Maxx Lineaire Verbinder / Connecteur Linéaire

Art.Code	Type	L (mm)	B (mm)	H (mm)	s (mm)	d1 (mm)	VPE/Cond
6589318	LC80	380	93	71	6	45 x 14	1



Maxx T-Verbinder / Connecteur en T

Art.Code	Type	B (mm)	H (mm)	s (mm)	d1 (mm)	VPE/Cond
6589119	TC80	175	270	5	45 x 14	1
6589911	TC100	175	290	6	45 x 14	1



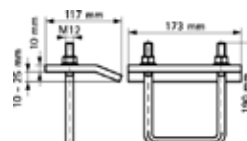
Maxx Einddop / Bouchons de finition

Art.Code	Type	VPE/Cond
6566808	EC80	1
6566810	EC100	1
6566812	EC120	1



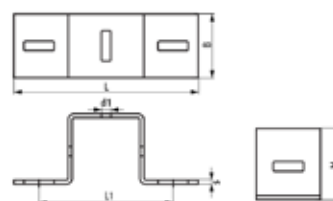
Maxx Balkklem / Etrier fil

Art.Code	A (mm)	Type	VPE/Cond
6589109	10 - 25	BC80	1
6589110	10 - 25	BC100/120	1
6589115	10 - 25	BC150	1



Maxx Klembeugel / Connecteur oméga

Art.Code	Type	VPE/Cond
6589118	CC80	1
6589111	CC100	1



Maxx Prefab Klembeugel / Connecteur oméga

Art.Code	L	B (mm)	H (mm)	s (mm)	S (mm)	k (mm)	VPE/Cond
6589117	141 mm	40	84	4	42	100	1



Maxx Onderlegplaat U-vormig / Plaque de verrouillage en U

Art.Code	Type	VPE/Cond
6589108	UB80	1
6589112	UB100	1



Yeti® 480 Montagesysteem met dempingsmat *Pied support avec tapis anti-vibration*

Art. Code	Type	L (mm)	B (mm)	VPE/Cond
67685001	Vert.	480	480	1
67685101	Horiz.	480	480	1

Voor montage moet het draagvermogen van het dak worden bevestigd door een bouwkundig ingenieur.

La capacité de charge admissible du toit doit être validée par le concepteur de la toiture avant l'installation.



SG Bauakustik
Nr. 1762-001-18



Yeti® Ballastblok *Lest empilable*

Art. Code	Gewicht/Poids (kg)	Type	VPE/Cond
67685401	8,00	Yeti 480	1



Yeti® 335 Montagesysteem met dempingsmat *Pied support avec tapis anti-vibration*

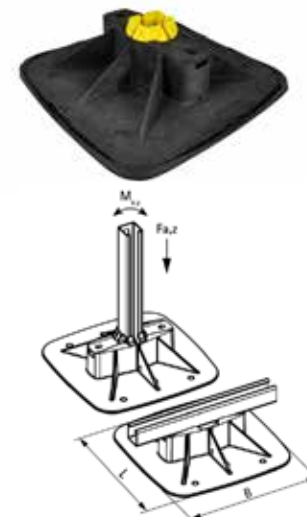
Art. Code	Type	L (mm)	B (mm)	VPE/Cond
67685201	Vert./Horiz.	335	335	1

Voor montage moet het draagvermogen van het dak worden bevestigd door een bouwkundig ingenieur.

La capacité de charge admissible du toit doit être validée par le concepteur de la toiture avant l'installation.



SG Bauakustik
Nr. 1762-001-18



Yeti® 335 Scharnier *Articulation*

Art. Code	B (mm)	H (mm)	VPE/Cond
67685414	70	228	1

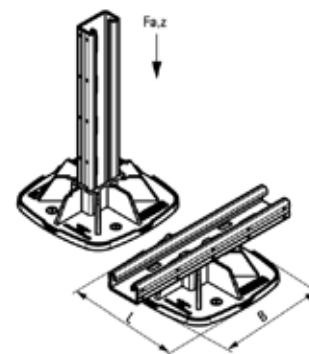


Yeti® 130 Montagesysteem met dempingsmat *Pied support avec tapis anti-vibration*

Art. Code	Type	L (mm)	B (mm)	Rail	VPE/Cond
67685130	Vert./Horiz.	130	130	Strut 41x21	10

Voor montage moet het draagvermogen van het dak worden bevestigd door een bouwkundig ingenieur.

La capacité de charge admissible du toit doit être validée par le concepteur de la toiture avant l'installation.



Yeti® 3-laags separatie mat *Triplex membrane isolante*

Art. Code	L (mm)	B (mm)	VPE/Cond
67685403	350	350	10
67685405	500	500	10



BIS Ursus Foot Montagesysteem - *Pied support*

Art. Code	Type	L (mm)	B (mm)	H (mm)	VPE/Cond
67687250	Horiz., incl. rail	250	130	50	1
67687400	Horiz., incl. rail	400	130	50	1
67687600	Horiz., incl. rail	600	240	95	1



Rail Strut 41 x 21

Voor montage moet het draagvermogen van het dak worden bevestigd door een bouwkundig ingenieur.

La capacité de charge admissible du toit doit être validée par le concepteur de la toiture avant l'installation.

Yeti® 335 Fame Set - *Kit châssis*

Art. Code	Type	VPE/Cond
67685501	Voor 1 installatie toepassing <i>Kit châssis pour 1 appareil</i>	1
67685502	Voor 2 installatie toepassingen <i>Kit châssis pour 2 appareils</i>	1

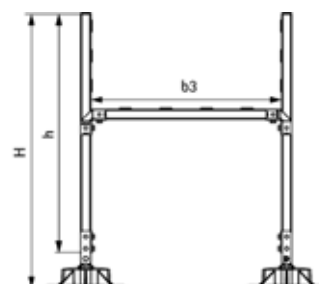
Voor montage moet het draagvermogen van het dak worden bevestigd door een bouwkundig ingenieur.

La capacité de charge admissible du toit doit être validée par le concepteur de la toiture avant l'installation.



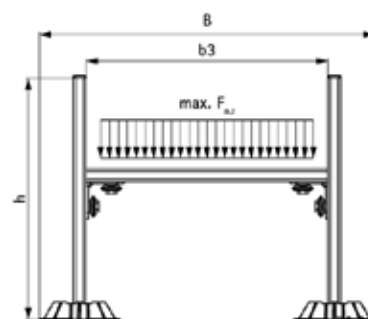
Yeti® 335 H-Set met rail - Kit châssis H avec rail

Art. Code	b3 (mm)	H (mm)	h (mm)	VPE/Cond
67685310	1000	1150	1000	1



Yeti® 130 Kabelgoot Set Kit pour chemin de câble

Art. Code	b3 (mm)	h (mm)	VPE/Cond
67685534	551	400	1



Daksteun Support sur toiture

Art. Code	L (mm)	B (mm)	H (mm)	Rail	VPE/Cond
67685410	180	150	500	50x50x4	1
67685411	220	220	500	100x100x4	1



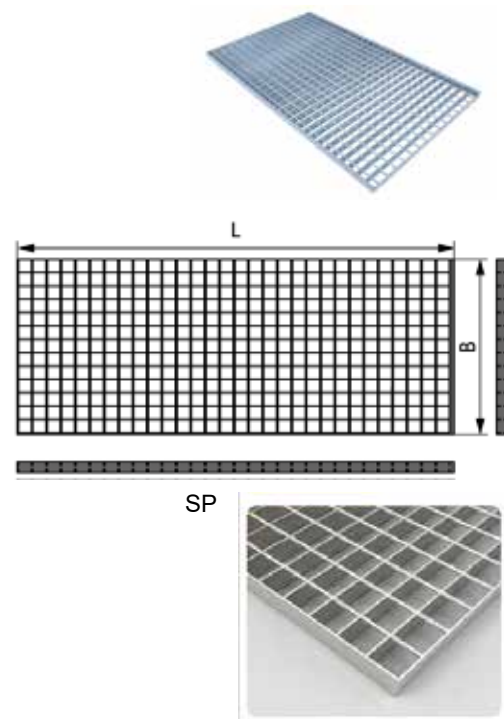
Yeti® Roostervloer

Caillebotis pour passerelle

Art. Code	Type	L (mm)	B (mm)	VPE/Cond
67695100	Grid SP (30x2)	500	1000	1
67696100	Grid SP (30x2)	600	1000	1
67698100	Grid SP (30x2)	800	1000	1
67691060	Grid SP (30x2)	1000	600	1
67691080	Grid SP (30x2)	1000	800	1
67691100	Grid SP (30x2)	1000	1000	1
67691120	Grid SP (30x2)	1000	1200	1
67692100	Grid SP (30x2)	1200	1000	1
67695010	Grid SP (30x2)	1500	1000	1
67695015	Grid SP (30x2)	1500	1500	1

*L= draagstaaf richting; B= vulstraat richting

*L= barres porteuses plates ; B = entretoises en carré torsadé



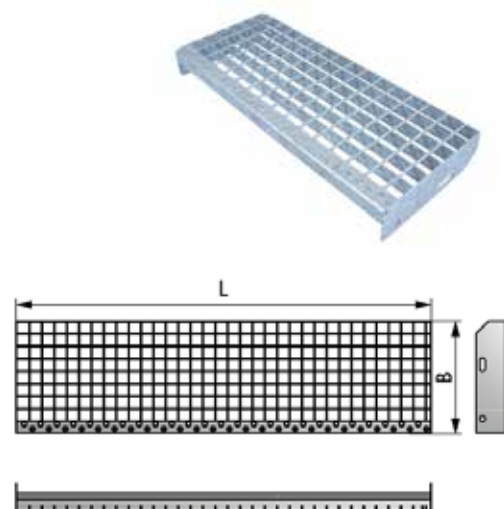
Yeti® Roostertreden

Marche d'escalier pour passerelle

Art. Code	Type	L (mm)	B (mm)	VPE/Cond
67690060	Step TSP 3-30	600	240	1
67690080	Step TSP 3-30	800	240	1
67690100	Step TSP 3-30	1000	240	1
67690130	Step TSP 3-30	1000	305	1

*L= draagstaaf richting; B= vulstraat richting

*L= barres porteuses plates ; B = entretoises en carré torsadé



Bevestigingsset voor roostervloeren

Set de fixations pour caillebotis

Art. Code	G	L (mm)	B (mm)	H (mm)	Set	VPE/Cond
67699000	M8	21	60	68	4 pcs.	1



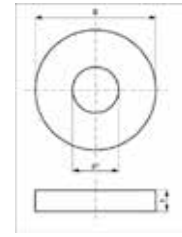
Walraven VibraTek®

Trillingsisolatoren voor apparatuur en systemen in gebouwen
Isolateurs de vibrations pour équipements et systèmes pour le bâtiment



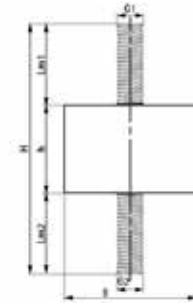
Walraven VibraTek® SA-W Rubber Sluiting *Isolateur acoustique*

Art.Code	B (mm)	s (mm)	d1 (mm)	VPE/Cond
2801306503	17	3	6,5	200
2801308504	25	4	8,5	200
2801308508	25	8	8,5	100
2801310505	25	5	10,5	200
2801312506	30	5	12,5	100
2801316515	50	15	17	20



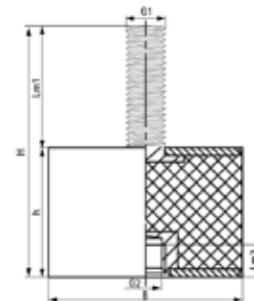
Walraven VibraTek® SB-MM Geluidsdemper *Silentbloc*

Art.Code	B (mm)	H (mm)	h (mm)	G1	G2	Lm1 (mm)	Lm2 (mm)	Max. Optimal Load (N)	VPE/Cond
2801400180	20	56	20	M6	M6	18	18	180	100
2801400290	25	56	20	M6	M6	18	18	290	100
2801400420	30	71	25	M8	M8	23	23	420	100
2801400750	40	86	40	M8	M8	23	23	750	100
2801401170	50	96	40	M10	M10	27	27	1170	50
2801401690	60	114	40	M12	M12	37	37	1690	50

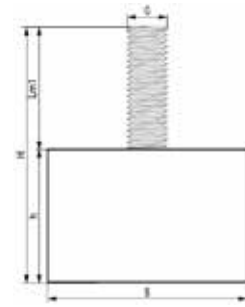


Walraven VibraTek® SB-MF Geluidsdemper *Silentbloc*

Art.Code	B (mm)	H (mm)	h (mm)	G1	G2	Lm1 (mm)	Lm2 (mm)	Max. Optimal Load (N)	VPE/Cond
2801500180	20	38	20	M6	M6	18	6	180	100
2801500290	25	38	20	M6	M6	18	6	290	100
2801500420	30	48	25	M8	M8	23	7	420	100
2801500750	40	63	40	M8	M8	23	7	750	100
2801501170	50	68	40	M10	M10	27	7	1170	50
2801501690	60	77	40	M12	M12	37	10	1690	50

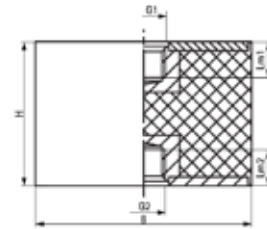


Walraven VibraTek® SB-M Geluidsdemper *Silentbloc*



Art.Code	G	B (mm)	H (mm)	h (mm)	Lm1 (mm)	Max. Optimal Load (N)	VPE/Cond
2801700180	M6	20	38	20	18	180	100
2801700290	M6	25	38	20	18	290	100
2801700420	M8	30	48	25	23	420	100
2801700750	M8	40	63	40	23	750	100
2801701170	M10	50	68	40	27	1170	50
2801701690	M12	60	77	40	37	1690	50

Walraven VibraTek® SB-FF Geluidsdemper *Silentbloc*



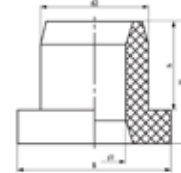
Art.Code	B (mm)	H (mm)	G1	G2	Lm1 (mm)	Lm2 (mm)	Max. Optimal Load (N)	VPE/Cond
2801600180	20	20	M6	M6	6	6	180	100
2801600290	25	20	M6	M6	6	6	290	100
2801600420	30	25	M8	M8	7	7	420	100
2801600750	40	40	M8	M8	7	7	750	100
2801601170	50	40	M10	M10	7	7	1170	50
2801601690	60	40	M12	M12	10	10	1690	100

Walraven VibraTek® SA-1 Stille demper Isolateur acoustique



Art.Code	B (mm)	H (mm)	h (mm)	d1 (mm)	Ø (mm)	Min. Load (N)	Max. Load (N)	VPE/Cond
2800900300	Ø 26	27,5	17	Ø 8	12,5	5	300	400

Walraven VibraTek® SA-2 Stille demper Isolateur acoustique

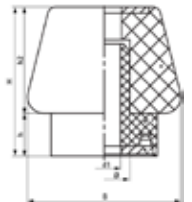


Art.Code	B (mm)	H (mm)	h (mm)	d1 (mm)	Ø (mm)	Min. Load (N)	Max. Load (N)	VPE/Cond
2801000300	Ø 33,5	26,5	19,2	Ø 13,8	23,5	10	300	200

Walraven VibraTek® SA-3 Stille demper Isolateur acoustique



Art.Code	B (mm)	H (mm)	h (mm)	h2 (mm)	d1 (mm)	Ø (mm)	Kleur / Coloris	Min. Load (N)	Max. Load (N)	VPE/Cond
2801100300	37,5	36,5	10,5	26	Ø 8	12,5	Grijs+groen/ Gris+vert	5	300	150
2801100450	38	37	11	26	Ø 8	13	zwart+groen/ Noir+vert	10	450	150

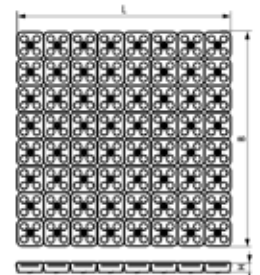


Walraven VibraTek® PR-T Rubber Tegemat *Tapis Isolant modulable*



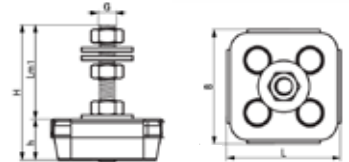
Art.Code	L	B (mm)	H (mm)	Min. Load (N)	Max. Load (N)	VPE/Cond
2801200400	411,2 mm	411,2	18	2500	74000	5

Individuele stukken van 50x50 mm kunnen eenvoudig worden gesneden om de gewenste steunvorm te vormen
Chaque plot (50x50mm) peut facilement être détaché afin de réaliser la forme de support souhaité



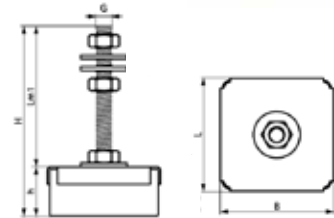
Walraven VibraTek® MR-L 1000/M8 Rubber Stelvoet *Pied acoustique*

Art.Code	G	L (mm)	B (mm)	H (mm)	h (mm)	Lm1 (mm)	Min. Load (N)	Max. Load (N)	VPE/Cond
2800101000	M8	53	53	63	19	44	50	1000	100



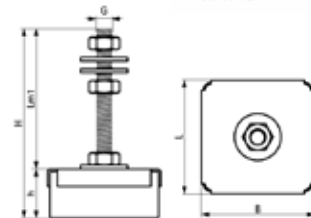
Walraven VibraTek® MR-L 3000/M10 Rubber Stelvoet *Pied acoustique*

Art.Code	G	L (mm)	B (mm)	H (mm)	h (mm)	Lm1 (mm)	Min. Load (N)	Max. Load (N)	VPE/Cond
2800103000	M10	73	73	121,5	31,5	90	20	3000	50



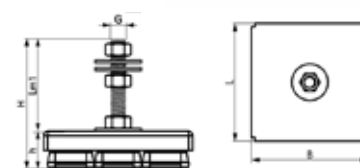
Walraven VibraTek® MR-L 5000/M12 Rubber Stelvoet *Pied acoustique*

Art.Code	G	L (mm)	B (mm)	H (mm)	h (mm)	Lm1 (mm)	Min. Load (N)	Max. Load (N)	VPE/Cond
2800105000	M12	103	103	132	32	100	125	5000	25

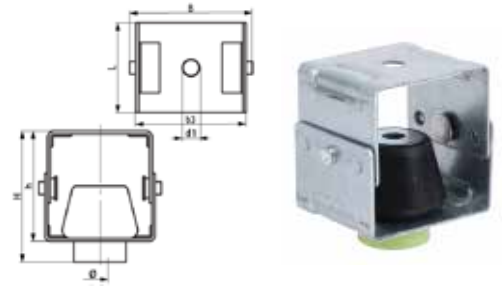


Walraven VibraTek® MR-L 8000/M16 Rubber Stelvoet *Pied acoustique*

Art.Code	G	L (mm)	B (mm)	H (mm)	h (mm)	Lm1 (mm)	Min. Load (N)	Max. Load (N)	VPE/Cond
2800108000	M16	162	162	141	41	100	500	8000	6

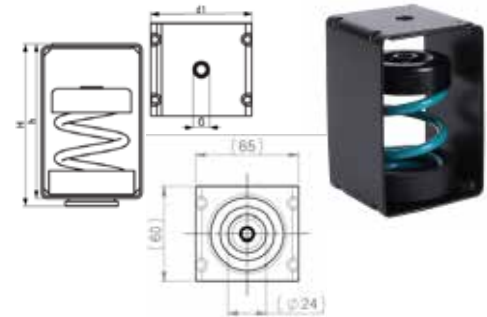


Walraven VibraTek® HR-1 Rubber Hanger *Isolateurs caoutchouc suspendes*



Art.Code	L (mm)	B (mm)	H (mm)	h (mm)	d1 (mm)	Ø (mm)	Min. Load (N)	Max. Load (N)	VPE/Cond
2800800300	45	61	65,5	55	Ø 8.5	8	5	300	100
2800800450	45	61	66	55	Ø 8.5	8	10	450	100

Walraven VibraTek® HS-1 Veerhanger *Isolateurs ressorts suspendes*



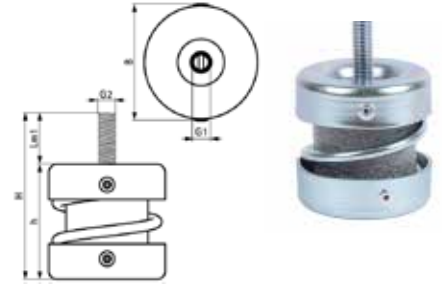
Art.Code	G	L (mm)	B (mm)	H (mm)	h (mm)	Ø (mm)	Min. Load (N)	Max. Load (N)	VPE/Cond
2800600050	M8	60	65	105	100	24	5	50	36
2800600150	M8	60	65	105	100	24	20	150	36
2800600250	M8	60	65	105	100	24	30	250	36
2800600500	M8	60	65	105	100	24	50	500	36
2800600750	M8	60	65	105	100	24	80	750	36
2800601000	M8	60	65	105	100	24	100	1000	36

Walraven VibraTek® HS-1X Veerhanger *Isolateurs ressorts suspendes*



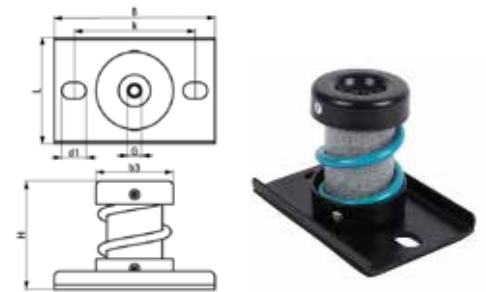
Art.Code	G	L (mm)	B (mm)	H (mm)	h (mm)	Ø (mm)	Min. Load (N)	Max. Load (N)	VPE/Cond
2800701000	M12	75	100	156	150	22	100	1000	10
2800701250	M12	75	100	156	150	22	130	1250	10
2800701500	M12	75	100	156	150	22	150	1500	10
2800702000	M12	75	100	156	150	22	200	2000	10
2800703000	M12	75	100	156	150	22	300	3000	10
2800704000	M12	75	100	156	150	22	400	4000	10
2800705000	M12	75	100	156	150	22	500	5000	10
2800706000	M12	75	100	156	150	22	600	6000	10

Walraven VibraTek® MS-M Veerbevestiging *Isolateurs ressorts*



Art.Code	B (mm)	H (mm)	h (mm)	G1	G2	Lm1 (mm)	Min. Load (N)	Max. Load (N)	VPE/Cond
2800200150	Ø 51	73	50,5	M8	M8	22,5	25	150	50
2800200250	Ø 51	73	51	M8	M8	23	40	250	50
2800200500	Ø 51	73	50,5	M8	M8	22,5	80	500	50
2800200750	Ø 51	73	51	M8	M8	23	125	750	50
2800201000	Ø 51	73	50,5	M8	M8	22,5	125	1000	50

Walraven VibraTek® MS-1 Veerbevestiging *Isolateurs ressorts*



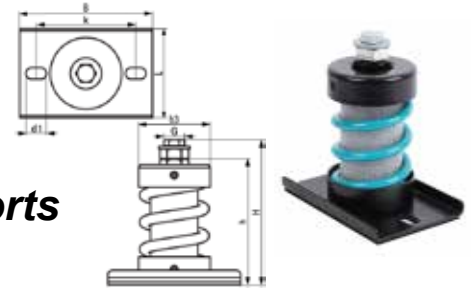
Art.Code	G	L (mm)	B (mm)	b3 (mm)	H (mm)	d1 (mm)	k (mm)	Min. Load (N)	Max. Load (N)	VPE/Cond
2800300050	M8	70	106	Ø 51	71,5	16 x 11	80	5	50	30
2800300150	M8	70	106	Ø 51	71,5	16 x 11	80	20	150	30
2800300250	M8	70	106	Ø 51	71,5	16 x 11	80	30	250	30
2800300500	M8	70	106	Ø 51	71,5	16 x 11	80	50	500	30
2800300750	M8	70	106	Ø 51	71,5	16 x 11	80	80	750	30
2800301000	M8	70	106	Ø 51	71,5	16 x 11	80	100	1000	30

Walraven VibraTek® MS-1X Veerbevestiging *Isolateurs ressorts*



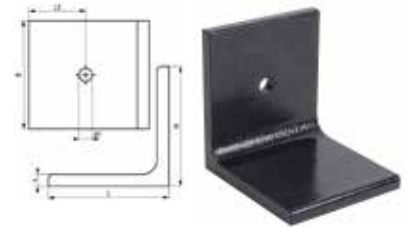
Art.Code	G	L (mm)	B (mm)	b3 (mm)	H (mm)	d1 (mm)	k (mm)	Min. Load (N)	Max. Load (N)	VPE/Cond
2800401250	M12	86	128	69	116	20 x 11	96	130	1250	20
2800401500	M12	86	128	69	116	20 x 11	96	150	1500	20
2800402000	M12	86	128	69	116	20 x 11	96	200	2000	20
2800403000	M12	86	128	69	116	20 x 11	96	300	3000	20
2800404000	M12	86	128	69	116	20 x 11	96	400	4000	20
2800405000	M12	86	128	69	116	20 x 11	96	500	5000	20
2800406000	M12	86	128	69	116	20 x 11	96	600	6000	20

Walraven VibraTek® MS-1X-CBL Veerbevestiging *Isolateurs ressorts*



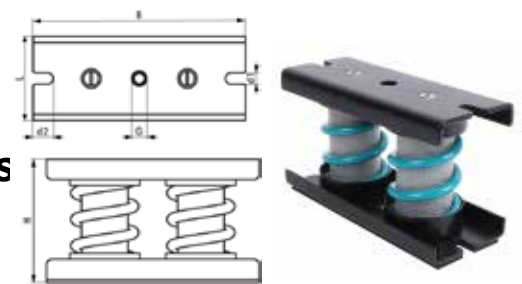
Art.Code	G	L (mm)	B (mm)	b3 (mm)	H (mm)	d1 (mm)	k (mm)	Min. Load (N)	Max. Load (N)	VPE/Cond
2800401250	M12	86	128	69	116	20 x 11	96	130	1250	20
2800401500	M12	86	128	69	116	20 x 11	96	150	1500	20
2800402000	M12	86	128	69	116	20 x 11	96	200	2000	20
2800403000	M12	86	128	69	116	20 x 11	96	300	3000	20
2800404000	M12	86	128	69	116	20 x 11	96	400	4000	20
2800405000	M12	86	128	69	116	20 x 11	96	500	5000	20
2800406000	M12	86	128	69	116	20 x 11	96	600	6000	20

Walraven VibraTek® A-L1 Hoekverbinder voor lassen *Equerre pour soudure*



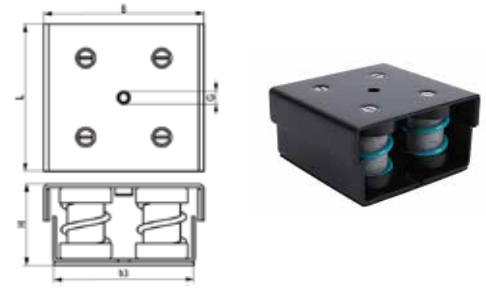
Art.Code	L (mm)	L2 (mm)	B (mm)	H (mm)	s (mm)	d1 (mm)	VPE/Cond
2802100100	100	47	90	100	10	Ø 11	15

Walraven VibraTek® MS-2X Veerbevestiging *Isolateurs ressorts*



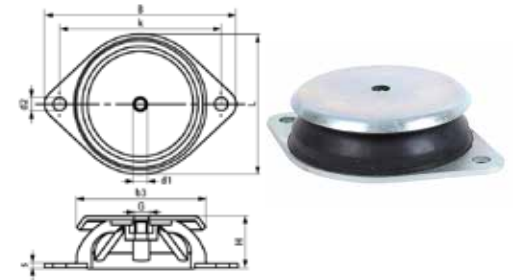
Art.Code	G	L (mm)	B (mm)	H (mm)	d1 (mm)	d2 (mm)	Min. Load (N)	Max. Load (N)	VPE/Cond
2802003000	M12	83	210	122	11	20	300	3000	5
2802004000	M12	83	210	122	11	20	400	4000	5
2802006000	M12	83	210	122	11	20	600	6000	5
2802008000	M12	83	210	122	11	20	800	8000	5
2802010000	M12	83	210	122	11	20	1000	10000	5
2802012000	M12	83	210	122	11	20	1200	12000	5

Walraven VibraTek® MS-4 Veerbevestiging *Isolateurs ressorts*



Art.Code	G	L (mm)	B (mm)	b3 (mm)	H (mm)	Min. Load (N)	Max. Load (N)	VPE/Cond
2800501000	M10	145	158	140	80	100	1000	5
2800501500	M10	145	158	140	80	130	1500	5
2800502000	M10	145	158	140	80	200	2000	5
2800504000	M10	145	158	140	80	400	4000	5
2800505000	M10	145	158	140	80	500	5000	5

Walraven VibraTek® MR-B Rubber Isolator *Isolateurs caoutchouc*



Art.Code	G	L (mm)	B (mm)	b3 (mm)	H (mm)	s (mm)	d1 (mm)	k (mm)	Min. Load (N)	Max. Load (N)	VPE/Cond
2801800240	M6	66	90	60	24	2	6,7	76	25	240	100
2801800750	M8	86	120	80	27	3	8	100	50	750	50
2801801500	M10	106	148	100	28	3	11	124	100	1500	25

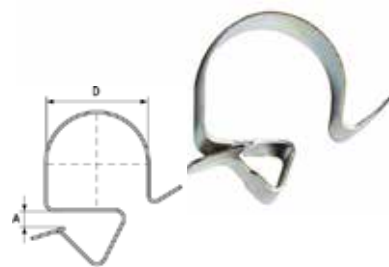
Britclips® GAM8

Snelle bevestiging van kabels of elektrobuizen
Fixation rapide des câbles et des tubes



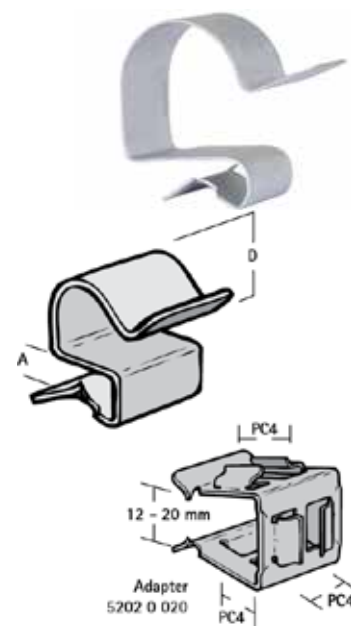
Britclips® GAM8

Art. Code	Type	D (mm)	A (mm)	VPE/Cond
52090709	GAM8 7 9	6-9	2-7	100
52090714	GAM8 7 14	10-14	2-7	100
52090721	GAM8 7 21	15-21	2-7	100
52090732	GAM8 7 32	22-32	2-7	100
52091209	GAM8 12 9	6-9	8-12	100
52091214	GAM8 12 14	10-14	8-12	100
52091221	GAM8 12 21	15-21	8-12	100
52091232	GAM8 12 32	22-32	8-12	100



Britclips® PC

Art. Code	Type	D (mm)	A (mm)	VPE/Cond
52020604	PC4 5,5	4,5 - 5,5	2-4	100
52020704	PC4 7	6,0 - 7,0	2-4	100
52020904	PC4 9	7,0 - 9,0	2-4	100
52021104	PC4 11	10,0 - 11,0	2-4	100
52021404	PC4 14	12,0 - 14,0	2-4	100
52021804	PC4 18	15,0 - 18,0	2-4	100
52022404	PC4 24	19,0 - 24,0	2-4	100
52023004	PC4 30	25,0 - 30,0	2-4	100
52020607	PC7 5,5	4,5 - 5,5	4-7	100
52020707	PC7 7	6,0 - 7,0	4-7	100
52020907	PC7 9	7,0 - 9,0	4-7	100
52021107	PC7 11	10,0 - 11,0	4-7	100
52021407	PC7 14	12,0 - 14,0	4-7	100
52021807	PC7 18	15,0 - 18,0	4-7	100
52022407	PC7 24	19,0 - 24,0	4-7	100
52023007	PC7 30	25,0 - 30,0	4-7	100
52020612	PC12 5,5	4,5 - 5,5	8-12	100
52020712	PC12 7	6,0 - 7,0	8-12	100
52020904	PC12 9	7,0 - 9,0	8-12	100
52021112	PC12 11	10,0 - 11,0	8-12	100
52021412	PC12 14	12,0 - 14,0	8-12	100
52021812	PC12 18	15,0 - 18,0	8-12	100
52022412	PC12 24	19,0-24,0	8-12	100
52023012	PC12 30	25,0-30,0	8-12	100
52020020	PCC		12-20	50



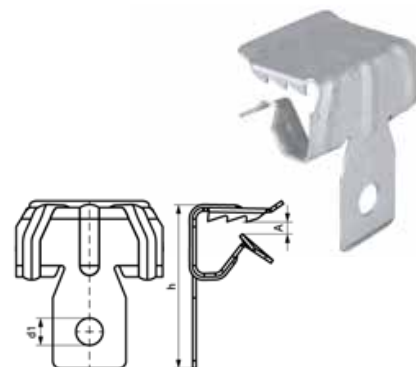
Britclips® Tiger

Art. Code	Type	A (mm)	B (mm)	H (mm)	Fa,z (N)	VPE/Cond
51805208	Tiger 8	2-8	30	30	1.200	100
51805216	Tiger 16	8-16	32	38	1.200	100
51804224	Tiger 24	16-24	42	48	1.200	50



Britclips® FC

Art. Code	Type	A (mm)	h (mm)	d1 (mm)	Fa,z (N)	VPE/Cond
50020004	FC4	2-4	27	7	450	100
50020009	FC8	4-8	39	7	950	100
50020016	FC14	8-14	41	7	950	100
50020020	FC20	14-20	47	7	950	100
50020030	FC28	20-28	56	7	950	100



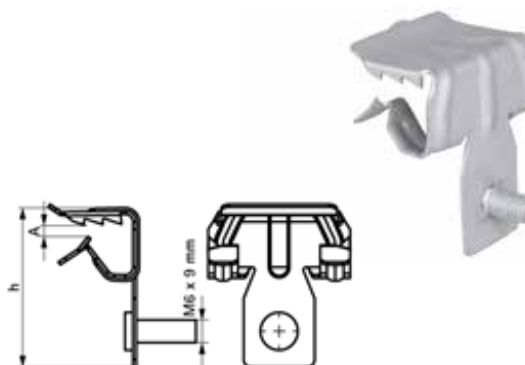
Britclips® FC TB

Art. Code	Type	A (mm)	h (mm)	Fa,z (N)	VPE/Cond
50320004	FC4 TB	2-4	27	220	100
50320009	FC8 TB	4-8	39	220	100
50320016	FC14 TB	8-14	41	220	100
50320020	FC20 TB	14-20	47	220	100
50320030	FC28 TB	20-28	50	220	100



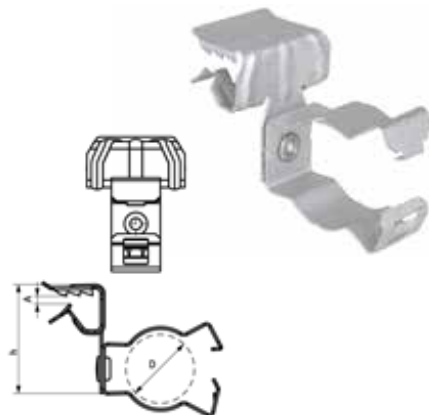
Britclips® FC M6 x 9

Art. Code	Type	A (mm)	h (mm)	Fa,z (N)	VPE/Cond
50520604	FC4 M6x9	2-4	29	450	100
50520609	FC8 M6x9	4-8	39	450	100
50520616	FC14 M6x9	8-14	41	450	100
50520620	FC20 M6x9	14-20	47	450	100
50520630	FC28 M6x9	20-28	50	450	100



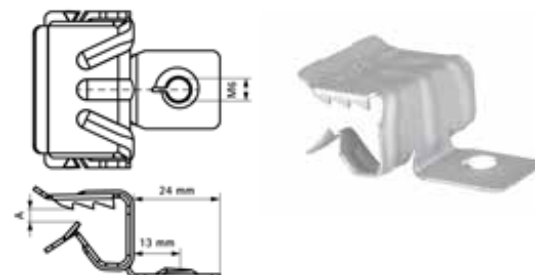
Britclips® FC ICC

Art. Code	Type	D (mm)	A (mm)	h (mm)	Fa,z (N)	VPE/Cond
50121709	FC8 ICC17	11-17	4-8	39	250	50
50121716	FC14 ICC17	11-17	8-14	41	250	50
50121720	FC20 ICC17	11-17	14-20	47	250	50
50122409	FC8 ICC24	18-24	4-8	39	450	50
50122416	FC14 ICC24	18-24	8-14	41	450	50
50122420	FC20 ICC24	18-24	14-20	47	450	50
50122609	FC8 ICC26	22-26	4-8	39	450	50
50122616	FC14 ICC26	22-26	8-14	41	450	50
50122620	FC20 ICC26	22-26	14-20	47	450	50
50123209	FC8 ICC32	30-32	4-8	39	450	50
50123216	FC14 ICC32	30-32	8-14	41	450	50
50123220	FC20 ICC32	30-32	14-20	47	450	50
50124009	FC8 ICC40	36-40	4-8	39	450	50
50124016	FC14 ICC40	36-40	8-14	41	450	50
50124020	FC20 ICC40	36-40	14-20	47	450	25



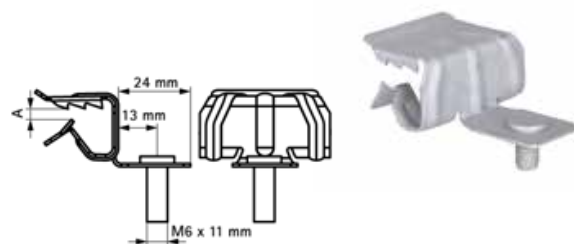
Britclips® FCR M6

Art. Code	Type	A (mm)	R	Fa,z (N)	VPE/Cond
50425609	FCR8 M6	4-8	M6	200	100
50425616	FCR14 M6	8-14	M6	200	100



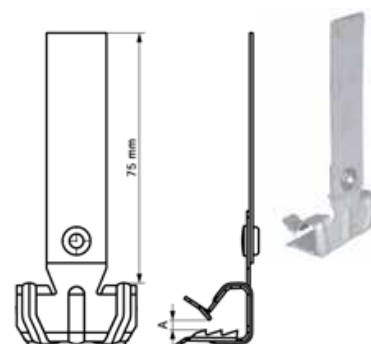
Britclips® FCHR M6 x 11

Art. Code	Type	A (mm)	Fa,z (N)	VPE/Cond
50521609	FCHR8 M6x11	4-8	200	100
50521616	FCHR14 M6x11	8-14	200	100



Britclips® FC PD

Art. Code	Type	A (mm)	VPE/Cond
50327509	FC8 PD	4-8	100
50327516	FC14 PD	8-14	100
50327520	FC20 PD	14-20	100



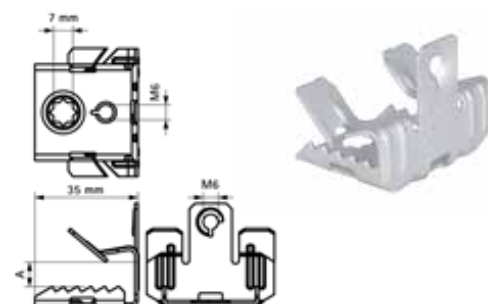
Britclips® FC ICT

Art. Code	Type	A (mm)	R	H (mm)	Fa,z (N)	VPE/Cond
50420609	FC8 ICTM6	4-8	M6	51	650	100
50420616	FC14 ICTM6	8-14	M6	56	650	100
50420816	FC14 ICTM8	8-14	M8	56	700	100
50420620	FC20 ICTM6	14-20	M6	63	650	100



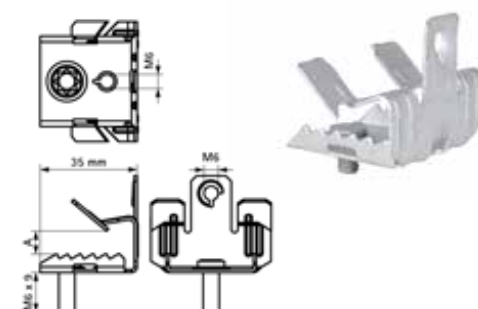
Britclips® FU

Art. Code	Type	A (mm)	R	VPE/Cond
51420607	FU7 M6	3-7	M6	100
51420613	FU12,5 M6	8-12,5	M6	100
51420620	FU20 M6	14-20	M6	100



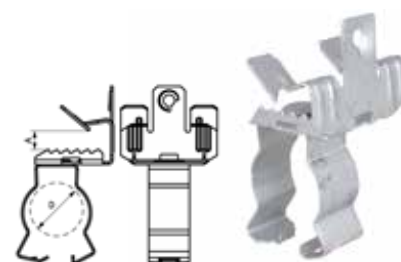
Britclips® FU M6 x 9

Art. Code	Type	A (mm)	R	Fa,z (N)	VPE/Cond
51520607	FU7 M6x9	3-7	M6	450	100
51520613	FU12,5 M6x9	8-12,5	M6	450	100
51520620	FU20 M6x9	14-20	M6	450	100



Britclips® FU ICC

Art. Code	Type	D (mm)	A (mm)	Fa,z (N)	VPE/Cond
51121707	FU7 ICC17	12-16	3-7	250	100
51121713	FU12,5 ICC17	12-16	8-12,5	250	100
51121720	FU20 ICC17	12-16	14-20	250	50
51122407	FU7 ICC24	19-22	3-7	450	50
51122413	FU12,5 ICC24	19-22	8-12,5	450	50
51122420	FU20 ICC24	19-22	14-20	450	50
51122607	FU7 ICC26	23-25	3-7	450	50
51122613	FU12,5 ICC26	23-25	8-12,5	450	50
51122620	FU20 ICC26	23-25	14-20	450	50
51123207	FU7 ICC32	26-32	3-7	450	50
51123213	FU12,5 ICC32	26-32	8-12,5	450	50
51123220	FU20 ICC32	26-32	14-20	450	50



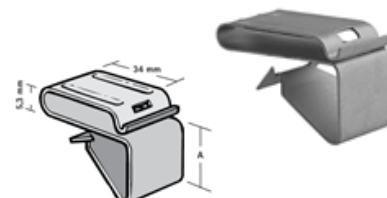
Britclips® SB

Art. Code	Type	R	G	h (mm)	d1 (mm)	d2 (mm)	Fa,z (N)	VPE/Cond
53420717	SB17 6,5	11 mm	Ø 6	36	M6	6	550	100
53421117	SB17 11	11 mm	Ø 11	36	M6	6	200	100



Britclips® PCD

Art. Code	Type	A (mm)	VPE/Cond
52323412	PCD12	3-12	100
52323425	PCD25	12-25	100



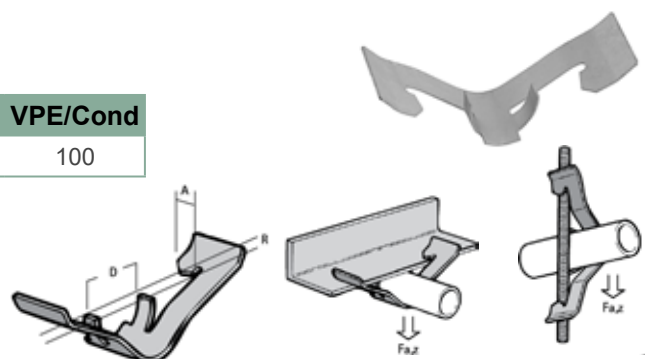
Britclips® PCM

Art. Code	Type	A (mm)	R	VPE/Cond
52350010	PCM10	3-10	6,50	100
52350018	PCM18	10-18	6,50	100



Britclips® TRC

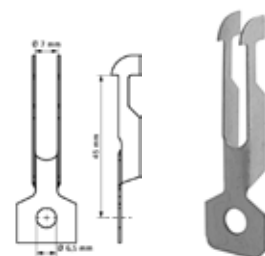
Art. Code	Type	D (mm)	A (mm)	R	Fa,z (N)	VPE/Cond
55922510	TRCM10	16-20	6-9	M6-M8/M10	450	100



Britclips® RD

Art. Code	Type	d1 (mm)	VPE/Cond
54020000	RD	6,5	100

Belasting afhankelijk van dakplaatdikte
 Charge dépendant de l'épaisseur de la plaque du toit



Britclips® RD ICT

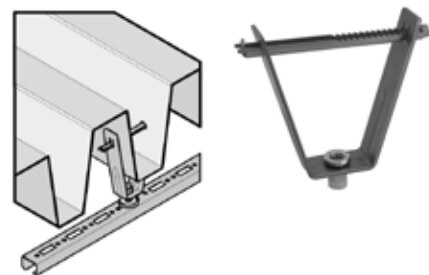
Art. Code	Type	R	VPE/Cond
54420800	RD ICTM8	M8	100
54421000	RD ICTM10	M10	100

Belasting afhankelijk van dakplaatdikte
 Charge dépendant de l'épaisseur de la plaque de toit



Britclips® Rapid RTB

Art. Code	Type	G	VPE/Cond
6781106	RTB 6	M6	50
6781108	RTB 8	M8	50
6781110	RTB 10	M10	50
6781013	RTB 13	Ø13mm	50



BIS Dakplaat-ophangingelement VdS *Element de suspension VdS*

Art. Code	G	VPE/Cond
6785001	Ø 13 mm	50
6785008	M8	50
6785010	M10	50



Cert.Nr.
0 4070033



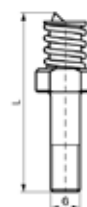
BIS Ponstang voor Dakplaat-ophangingelement *Pince de perforation*

Art. Code	Type	VPE/Cond
6920012	BIS Ponstang <i>Pince perforation</i>	1



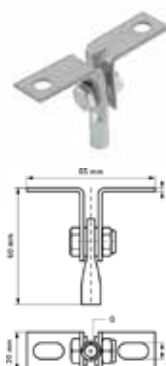
BIS Vervangende Ponspen *Poinçon de remplacement*

Art. Code	Type	G	L (mm)	Voor/Pour	VPE/Cond
6920013	Set van 2 vervangende ponspen <i>Set de 2 poinçons de remplacement</i>	M10	61	690012	1



BIS Dak ophangingelement *Élément de suspension sous toiture*

Art. Code	G	Fa,z (N)	VPE/Cond
6788008	M8	2580	50



Britclips® ACC25

Art. Code	Type	G	Fa,z (N)	VPE/Cond
56521601	ACC25	M6x16mm	220	100



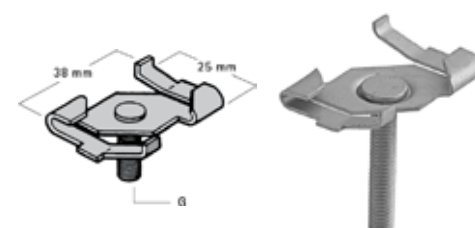
Britclips® ACN

Art. Code	Type	Fa,z (N)	VPE/Cond
56520156	ACN6	220	25



Britclips® ACO

Art. Code	Type	G	Fa,z (N)	VPE/Cond
56521102	ACO	M6x11mm	220	100
56521602	ACO	M6x16mm	220	100



Britclips® ACT

Art. Code	Type	d1 (mm)	Fa,z (N)	VPE/Cond
56091075	ACTW-B	6	epoxy wit / blanc	190



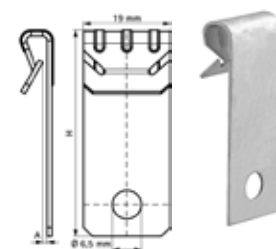
Britclips® ACHW / ACHZ

Art. Code	Type	d1 (mm)	Fa,z (N)	VPE/Cond
56090025	ACHW	7	220	epoxy wit / blanc
56030025	ACHZ	7	220	ev. / ez.



Britclips® PHV

Art. Code	Type	A (mm)	H (mm)	d1 (mm)	Fa,z (N)	VPE/Cond
57020005	PHV5	1-5	39	7	720	100



Britclips® PHV ICT

Art. Code	Type	A (mm)	R	Fa,z (N)	VPE/Cond
57420605	PHV5 ICTM6	1-5	M6	650	100
57421005	PHV5 ICTM10	1-5	M10	720	100



Britclips® RSWB

Art. Code	L (mm)	B (mm)	H (mm)	VPE/Cond
59491016	250 => 400 mm	29,2	13,7	50
59491624	400 => 600 mm	29,2	13,7	50



Tie-wrap

Art. Code	L (mm)		VPE/Cond
0901290	290 x 7,6	zwart/noir	100
0901370	365 x 7,8	zwart/noir	100



Starlock II Kabelbandsysteem

Pistolet de cerclage à usage multiple



Art. Code	Type	VPE/Cond
0909060	1 x BIS Starlock II, 1 x 15m kabelband/lanière, 100 sluitclips/verrous WIT/BLANC	1
0909061	1 x BIS Starlock II, 1 x 15m kabelband/rouleau lanière ZWART/NOIR	1

Starlock II Consumables

Consommables

Art. Code	Type	VPE/Cond
0909120	Kabelbandrol/Rouleau lanière L=15m, WIT/BLANC	2
0909121	Kabelbandrol/Rouleau lanière L=15m, ZWART/NOIR	2
0909150	Kabelbandrol/Rouleau lanière L=100m, WIT/BLANC	1
0909151	Kabelbandrol/Rouleau lanière L=100m, ZWART/NOIR	1
0909200	Stick met 20 sluitclips/Stick avec 20 verrous, WIT/BLANC	10
0909201	Stick met 20 sluitclips/Stick avec 20 verrous, ZWART/NOIR	10
0909210	Stick met 20 sluitclips/Stick avec 20 verrous, WIT/BLANC	50
0909211	Stick met 20 sluitclips/ Stick avec 20 verrous, ZWART/NOIR	50

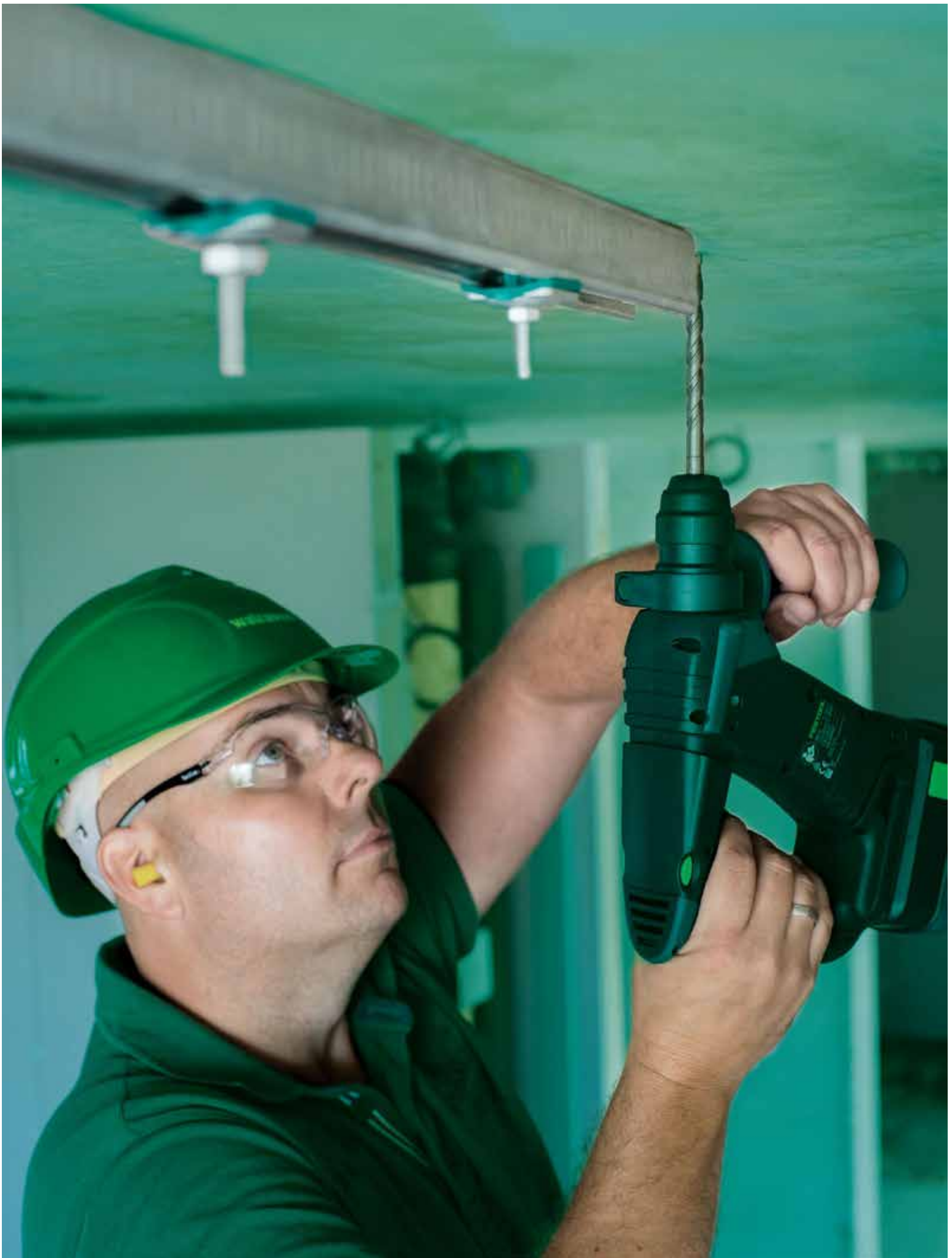


Starlock Onderdelen

Pièce de rechange

Art. Code	Type	VPE/Cond
0909920	Mesjes (vervanging) / Lames (remplacement)	5





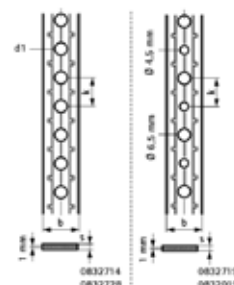
Montageband - Staal Bande de montage acier gs

Art. Code	L	b x s (mm)	d1 (mm)	k (mm)	VPE/Cond
0830012	10 m	12 x 1,0	5	8	10 rol/rouleau
0830017	10 m	17 x 1,0	7	12	10 rol/rouleau
0831012	10 m	12 x 0,8	5	8	10 rol/rouleau
0831017	10 m	17 x 0,8	7	12	10 rol/rouleau
0831026	10 m	26 x 1,0	8,5	14	10 rol/rouleau



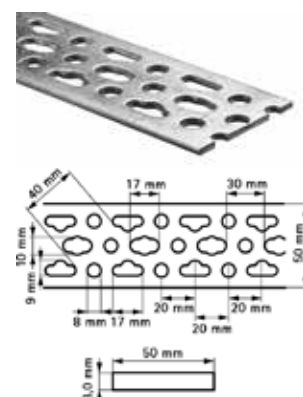
Montageband - Staal/Geplastificeerd Bande de montage - Acier/Plastifiée

Art. Code	Type	L	b x s (mm)	d1 (mm)	k (mm)	VPE/Cond
0832714	Zonder verpakking Sans emballage	10 m	14 x 3,0	4,5	15	10 rol/rouleau
0832719	Zonder verpakking Sans emballage	10 m	19 x 3,0		15	10 rol/rouleau
0832019	In kartonnen afroldoos Dans boîte carton	10 m	19 x 3,0		15	18 rol/rouleau



BISMAT® Rail

Art. Code	L	VPE/Cond
0835503	2 m	50 m



BISMAT® Rail Buigtang Pince à plier

Art. Code	Rail	VPE/Cond
6920050	BISMAT® Rail	1



Muurplaat / Plaque murale 670 => L = 80x25x3mm

Art. Code	G	H (mm)	Fa,z (N)	VPE/Cond
6703006	M6	6	2.500	50
6703008	M8	8	2.500	50
6703009	M8/10	18	2.500	50
6703010	M10	10	2.500	50
6703016	M16	13	2.500	50


Muurplaat - BIS Plaque murale 671 => L = 145x38x4mm

Art. Code	G	H (mm)	Fa,z (N)	VPE/Cond
6713008	M8	8	3.200	40
6713010	M10	10	3.500	40
6713012	M12	10	3.500	40
6713016	M16	13	3.800	50
6713021	G1/2"	15	3.800	50
6719012	M12	14	6.000	50
6719016	M16	17	6.000	50
6719021	G1/2"	19	4.000	50
6719027	G3/4"	22	5.000	50
6719033	G1"	24	5.500	50

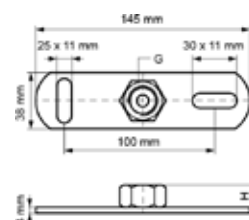
A.
B.



A



B

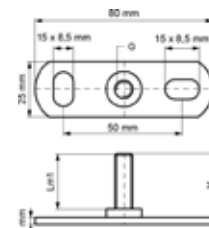


A. Met projectiegelaste aansluitmoer
Avec écrou soudé par projection

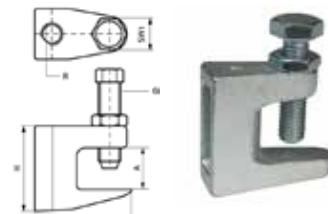
B. Met CO₂-gelaste aansluitmoer
Avec embase soudée au CO₂

Muurplaat + lasbout
Plaque murale + goujon fileté => L = 80x25x3mm

Art. Code	G	H (mm)	Lm1 (mm)	Fa,z (N)	VPE/Cond
6723006	M6	28	25	2.500	50
6723108	M8	13	10	2.500	50
6723008	M8	28	25	2.500	50
6723110	M10	15	12	2.500	50
6723010	M10	38	35	2.500	50



Balkklem Model C Pince Poutrelle Modèle C



Art. Code	Type	A (mm)	R	G	B (mm)	H (mm)	SW1 (mm)	Fa,z (N)	Keur /Cert. VPE/Cond
6003006	TK10-M6	≤23	M6	M10	50	45	17	2500	- 50
6003208	TKN8-M8	≤18	M8	M8	38	35	13	1200	VdS 50
6003008	TK10-M8	≤23	M8	M10	50	45	17	2500	VdS 50
6003010	TKN10-M10	≤20	M10	M10	44	42	17	2500	VdS, FM 50
6003310	TK16-M10	≤28	M10	M12	58	58	19	2500	VdS, FM 25
6003012	TK12-M12	≤26	M12	M10	58	54	17	3500	VdS, FM 25
6003016	TK16-M16	≤28	M16	M12	58	58	19	5500	VdS, FM 25
6003908	TK10-D9	≤23	Ø 9 mm	M10	50	45	17	2500	VdS 50
6003910	TKN10-D11	≤20	Ø 11 mm	M10	44	42	17	2500	VdS, FM 50
6003912	TK12-D13	≤26	Ø 13 mm	M10	58	54	17	3500	VdS, FM 25

Zeskantbout handvast aandraaien + 1/2e draai extra met sleutel.

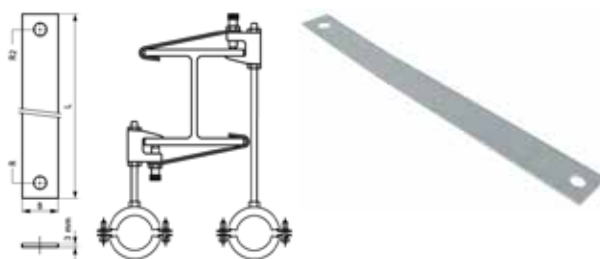
Contraoer handvast aandraaien + 1/8e draai extra met sleutel. Certificaten verkrijgbaar op aanvraag.

Vis à tête hexagonale fendue à serrer 1/2 tour avec une clé.

Contre-écrou à serrer 1/8e de tour avec une clé. Certification sur demande.

Zekerheidsstrip Lamelle de sécurité

Art. Code	R (mm)	R2 (mm)	L (mm)	B (mm)	VPE/Cond
6015110	Ø 10,5	Ø 12,5	350	25	12
6015112	Ø 12,5	Ø 16,5	400	40	12



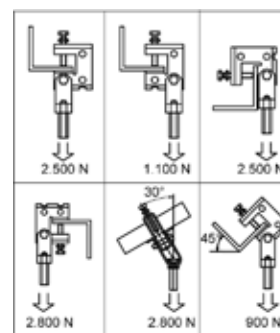
Balkklem Model O Crochet Poutre Modèle O

Art. Code	A (mm)	Fa,z (N)	VPE/Cond
6077020	≤20	1100	25
6077030	≤30	1200	25
6077045	≤45	1300	25



Scharnierbalkklem Model E Attache pendulaire Modèle E

Art. Code	A (mm)	G	VPE/Cond
6076000	≤24	M10	10





Houtdraadpen / Goujon

Art. Code	G	L	Lh (mm)	Lm1 (mm)	Pø (mm)	SW1 (mm)	Tx	VPE/Cond	
62680810	M8	100 mm	50	40	10	6	25	BUP	100
62681010	M10	100 mm	50	40	12	8	25	BUP	50

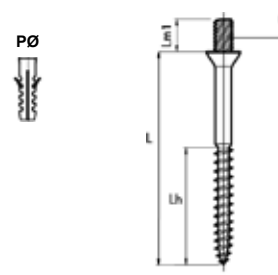


Art. Code	G	L	Lh (mm)	Lm1 (mm)	Pø (mm)	SW1 (mm)	Tx	VPE/Cond	
6263606	M6	60 mm	35	25	8	-	-	ev/ez	100
6263609	M6	90 mm	30	30	8	5	-	ev/ez	100
6263805	M8	50 mm	35	15	10	6	25	ev/ez	100
6263806	M8	60 mm	30	20	10	6	25	ev/ez	100
6263808	M8	80 mm	35	35	10	6	25	ev/ez	100
6263810	M8	100 mm	50	40	10	6	25	ev/ez	100
6263812	M8	120 mm	50	40	10	6	25	ev/ez	100
6263815	M8	150 mm	50	50	10	6	25	ev/ez	50
6263816	M8	160 mm	60	40	10	6	25	ev/ez	50
6263818	M8	180 mm	60	40	10	6	25	ev/ez	50
6263820	M8	200 mm	50	50	10	6	25	ev/ez	50
6283006	M10	60 mm	35	15	12	8	25	ev/ez	50
6283008	M10	80 mm	35	35	12	8	25	ev/ez	50
6283010	M10	100 mm	50	40	12	8	25	ev/ez	50
6283011	M10	110 mm	50	40	12	8	25	ev/ez	50
6283012	M10	120 mm	50	40	12	8	25	ev/ez	50
6283014	M10	140 mm	50	40	12	8	25	ev/ez	50
6283018	M10	180 mm	55	60	12	8	25	ev/ez	50
6283020	M10	200 mm	55	40	12	8	25	ev/ez	50
6283210	M12	100 mm	45	25	12	10	-	ev/ez	50
6283212	M12	120 mm	60	35	12	10	-	ev/ez	50
6283214	M12	140 mm	60	35	12	10	-	ev/ez	50

Houtdraaddübel Model A

Patte à vis bois Modèle A

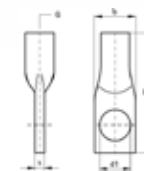
Art. Code	G	L	Lh (mm)	Lm1 (mm)	PØ (mm)	VPE/Cond
6353635	M6	35 mm	25	8	8	100
6353650	M6	50 mm	30	6	8	100
6353680	M6	80 mm	50	6	8	100
6353740	M7B	40 mm	23	5	8	100
6353750	M7B	50 mm	40	5	8	100
6353760	M7B	60 mm	40	5	8	100
6353770	M7B	70 mm	63	6	8	100
6353780	M7B	80 mm	40	5	8	100
6353850	M8	50 mm	30	8	10	100
6353860	M8	60 mm	30	8	10	100
6353880	M8	80 mm	30	8	10	100
6353890	M8	90 mm	50	12	10	100



Bladophangoog

Oeillet de suspension

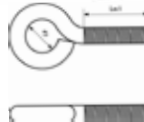
Art. Code	G	L	bxs (mm)	d1 (mm)	VPE/Cond
6803008	M8	45 mm	13,5 x 3,5	Ø 8,5	100
6803010	M10	50 mm	17,0 x 4,0	Ø 10,5	100
6803012	M12	55 mm	20,5 x 5,5	Ø 10,5	100



Schroefoog

Oeillet à trou oblong

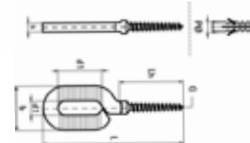
Art. Code	G	d1 (mm)	Lm1 (mm)	VPE/Cond
6804825	M8	Ø 7,0	25	50
6804030	M10	Ø 15,0	30	25



Sleufgatschroef

Vis à trou oblong

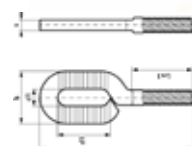
Art. Code	G	L (mm)	b x s (mm)	d1 (mm)	Lh (mm)	PØ (mm)	VPE/Cond
6813650	H6	85 mm	21 x 4,0	22 x 8,0	45	8	100
6813850	H8	100 mm	27 x 5,5	26 x 9,0	55	10	100

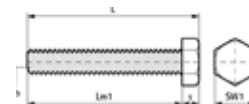


Sleufgatbout

Boulon à trou oblong

Art. Code	G	L (mm)	b x s (mm)	d1 (mm)	Lm1	VPE/Cond
6813830	M8	80 mm	27 x 5,5	26 x 9,0	30	100





Zeskanttabbout Vis à tête hexagonale

Art. Code	Type	G	L (mm)	s (mm)	Lm1 (mm)	SW1 (mm)	VPE/Cond	
61480830	ISO 4017	M8	35,3	5,3	30	13	BUP	200
61480860	ISO 4017	M8	65,3	5	60	13	BUP	50
61480880	ISO 4017	M8	85,3	5,3	80	13	BUP	50
61481030	ISO 4017	M10	36,4	6	30	17	BUP	200
61481060	ISO 4017	M10	66,4	6,4	60	17	BUP	100
61481080	ISO 4017	M10	86,4	6	80	17	BUP	100
61481230	ISO 4017	M12	37,5	7,5	30	19	BUP	100
61481260	ISO 4017	M12	67,5	8	60	19	BUP	100
61481280	ISO 4017	M12	87,5	7,5	80	19	BUP	100



Art. Code	Type	G	L (mm)	s (mm)	Lm1 (mm)	SW1 (mm)	VPE/Cond	
6143620	DIN 933	M6	24	4	20	10	ev/ez	50
6143630	DIN 933	M6	34	4	30	10	ev/	100
6143816	DIN 933	M8	21,3	5,3	16	13	ev/ez	50
6143820	DIN 933	M8	25	5	20	13	ev/	50
6143825	DIN 933	M8	30,3	5,3	25	13	ev/ez	50
6143830	DIN 933	M8	35	5	30	13	ev/	200
6143835	DIN 933	M8	40,3	5,3	35	13	ev/ez	50
6143840	DIN 933	M8	45	5	40	13	ev/	200
6143860	DIN 933	M8	65,3	5,3	60	13	ev/ez	200
6143880	DIN 933	M8	85	5	80	13	ev/	200
6143920	DIN 933	M10	26,4	6,4	20	17	ev/ez	100
6143925	DIN 933	M10	31	6	25	17	ev/	100
6143930	DIN 933	M10	36,4	6,4	30	17	ev/ez	100
6143935	DIN 933	M10	41	6	35	17	ev/	100
6143940	DIN 933	M10	46,4	6,4	40	17	ev/ez	100
6143950	DIN 933	M10	56	6	50	17	ev/	100
6143960	DIN 933	M10	66,0	6	60	17	ev/ez	100
6143980	DIN 933	M10	86	6	80	17	ev/	100

Binnenzeskantbout en -schroef

Vis métrique à tête six pans

Art. Code	G	L (mm)	B (mm)	b (mm)	s (mm)	VPE/Cond	
61380825	M8	25	13	6	8	BUP	200
61380860	M8	60	13	6	8	BUP	200
61380880	M8	80	13	6	8	BUP	100
61381025	M10	25	16	10	8	BUP	200
61381030	M10	30	16	10	8	BUP	200
61381230	M12	30	18	12	10	BUP	100
61381260	M12	60	18	12	10	BUP	100



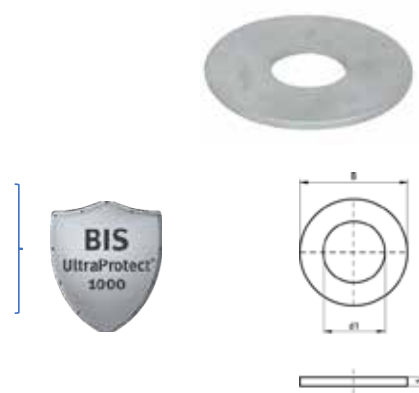
Art. Code	G	L (mm)	B (mm)	b (mm)	s (mm)	VPE/Cond	
6133010	M8	16	13	6	8	ev/	200
6133015	M10	15	16	8	10	ev/	200

Sluitring

Rondelle plate



Art. Code	Type	B	s (mm)	d1 (mm)	VPE/Cond	
65381308	EN-ISO 7089	16	1,6	Ø 8,4	BUP	100
65381310	EN-ISO 7089	20	2	Ø 10,5	BUP	100
65381312	EN-ISO 7089	24	2,5	Ø 13,0	BUP	100
65381316	EN-ISO 7089	30	3	Ø 17,0	BUP	50



Vanaf Ø 10,5 getest op brandveiligheid.
Testé à la résistance au feu à partir du Ø 10,5

Art. Code	Type	B	s (mm)	d1 (mm)	VPE/Cond	
6533006	EN-ISO 7089	12	2	Ø 6,4	ev/ez	100
6533008	EN-ISO 7089	16	2	Ø 8,4	ev/ez	100
6533010	EN-ISO 7089	20	2	Ø 10,5	ev/ez	100
6533012	EN-ISO 7089	24	3	Ø 13,0	ev/ez	100
6533016	EN-ISO 7089	30	3	Ø 17	ev/ez	50

Vanaf Ø 10,5 getest op brandveiligheid.
Testé à la résistance au feu à partir du Ø 10,5

Zeskantmoer Ecrou hexagonal



Art. Code	Type	G	H (mm)	SW (mm)	VPE/Cond
6128 1 008	DIN 934	M8	6,8	13	BUP 100
6128 1 010	DIN 934	M10	8	17	BUP 100
6128 1 012	DIN 934	M12	10,8	19	BUP 100
6128 1 016	ISO 4032	M16	15	24	BUP 50

Vanaf Ø 10,5 getest op brandveiligheid.
Testé à la résistance au feu à partir du Ø 10,5

Art. Code	Type	G	H (mm)	SW (mm)	VPE/Cond
612 3 006	ISO 4032	M6	5	10	ev/ 100
612 3 008	ISO 4032	M8	7	13	ev/ 100
612 3 010	ISO 4032	M10	8	17	ev/ 100
612 3 012	ISO 4032	M12	11	19	ev/ 100
612 3 016	ISO 4032	M16	15	24	ev/ 100
612 3 020	ISO 4032	M20	18	30	ev/ 100
612 3 021	BSPP	G½"	15	27	ev/ 100

Vanaf Ø 10,5 getest op brandveiligheid.
Testé à la résistance au feu à partir du Ø 10,5

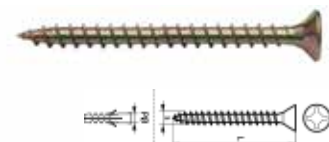
Zeskanthoutdraadbout Vis à tête hexagonale

Art. Code	G	L (mm)	s (mm)	Lh (mm)	PØ (mm)	SW1 (mm)	VPE/Cond
6183805	H8	50 mm	6,5	30	10	13,0	100
6183806	H8	60 mm	6,5	35	10	13,0	100
6183807	H8	70 mm	6,5	40	10	13,0	100
6183808	H8	80 mm	6,5	50	10	13,0	100
6183809	H8	90 mm	6,5	55	10	13,0	100
6183810	H8	100 mm	6,5	60	10	13,0	100
6183812	H8	120 mm	6,5	75	10	13,0	100
6193006	H10	60 mm	7,0	35	12	17,0	100
6193008	H10	80 mm	7,0	50	12	17,0	50
6193010	H10	100 mm	7,0	60	12	17,0	50



Spaanplaatschroef Vis pour aggloméré

Art. Code	L (mm)	s (mm)	P	VPE/Cond
6185405054	50 mm	4,0	7	500
6185505054	50 mm	5,0	8	500
6185506044	60 mm	5,0	8	400
6185606044	60 mm	6,0	8	250



Draadeind Embout fileté

Art. Code	Type	G	L (mm)	VPE/Cond	
63181010	DIN 976-1	M8	100	BUP	100
63181020	DIN 976-1	M8	200	BUP	50
63281010	DIN 976-1	M10	100	BUP	10
63281020	DIN 976-1	M10	200	BUP	50

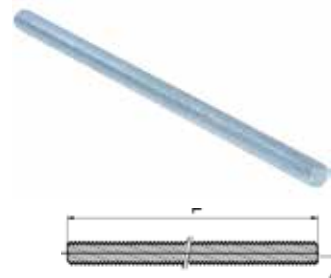
Vanaf M10 getest op brandveiligheid
Testé à la résistance au feu à partir du filetage M10

Art. Code	Type	G	L (mm)	VPE/Cond	
6313802	DIN 976-1	M8	25	ev/ez	100
6313803	DIN 976-1	M8	30	ev/ez	100
6313804	DIN 976-1	M8	40	ev/ez	100
6313805	DIN 976-1	M8	50	ev/ez	100
6313806	DIN 976-1	M8	60	ev/ez	100
6313807	DIN 976-1	M8	70	ev/ez	100
6313808	DIN 976-1	M8	80	ev/ez	100
6313809	DIN 976-1	M8	90	ev/ez	100
6313810	DIN 976-1	M8	100	ev/ez	100
6313812	DIN 976-1	M8	120	ev/ez	100
6313815	DIN 976-1	M8	150	ev/ez	50
6313818	DIN 976-1	M8	180	ev/ez	50
6313820	DIN 976-1	M8	200	ev/ez	50
6323004	DIN 976-1	M10	40	ev/ez	50
6323005	DIN 976-1	M10	50	ev/ez	50
6323009	DIN 976-1	M10	90	ev/ez	50
6323010	DIN 976-1	M10	100	ev/ez	50
6323012	DIN 976-1	M10	120	ev/ez	50

Vanaf M10 getest op brandveiligheid
Testé à la résistance au feu à partir du filetage M10

WIS Draadstang, sterkteklasse 8.8 Tige fileté, force classe 8.8

Art. Code	Type	G	L	VPE/Cond	
63039108	DIN 976-1	M8	1 m	ev/	50
63039110	DIN 976-1	M10	1 m	ev/	25
63039112	DIN 976-1	M12	1 m	ev/	20
63039116	DIN 976-1	M16	1 m	ev/	20

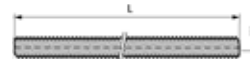


Draadstang, sterkteklasse 4.8

Tige filetée, force classe 4.8

Art. Code	Type	G	L	VPE/Cond	
63081008	DIN 976-1	M8	1 m	BUP	50
63082008	DIN 976-1	M8	2 m	BUP	25
63081010	DIN 976-1	M10	1 m	BUP	25
63082010	DIN 976-1	M10	2 m	BUP	20
63081012	DIN 976-1	M12	1 m	BUP	20
63082012	DIN 976-1	M12	2 m	BUP	15
63081016	DIN 976-1	M16	1 m	BUP	20
63082016	DIN 976-1	M16	2 m	BUP	10

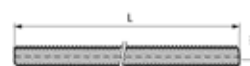
Art. Code	Type	G	L	VPE/Cond	
6303006	DIN 976-1	M6	1 m	ev/ez	100
6303206	DIN 976-1	M6	2 m	ev/ez	50
6303008	DIN 976-1	M8	1 m	ev/ez	50
6303208	DIN 976-1	M8	2 m	ev/ez	25
6303308	DIN 976-1	M8	3 m	ev/ez	25
6303010	DIN 976-1	M10	1 m	ev/ez	25
6303210	DIN 976-1	M10	2 m	ev/ez	20
6303310	DIN 976-1	M10	3 m	ev/ez	20
6303012	DIN 976-1	M12	1 m	ev/ez	20
6303212	DIN 976-1	M12	2 m	ev/ez	15
6303312	DIN 976-1	M12	3 m	ev/ez	15
6303016	DIN 976-1	M16	1 m	ev/ez	10
6303216	DIN 976-1	M16	2 m	ev/ez	10
6303316	DIN 976-1	M16	3 m	ev/ez	1
6303020	DIN 976-1	M20	1 m	ev/ez	5
6303024	DIN 976-1	M24	1 m	ev/ez	5



Draadbuis

Tube fileté

Art. Code	G	L	VPE/Cond	
6293021	G1/2"	0,5 m	ev/ez	
6293121	G1/2"	1 m	ev/ez	
6293133	G1"	1 m	ev/ez	
6293221	G1/2"	2 m	ev/ez	10
6293233	G1"	2 m	ev/ez	5
6298221	G1/2"	2 m	BUP	10
6298233	G1"	2 m	BUP	5



BUP1000 Spray

Art. Code	Type	Inhoud / Contenu	VPE/Cond
697101	Cleaner Spray	500 ml	12
697201	Zinc Spray	400 ml	12
697301	Rust Protection 2000 plus	400 ml	12



Draadeindverbinder

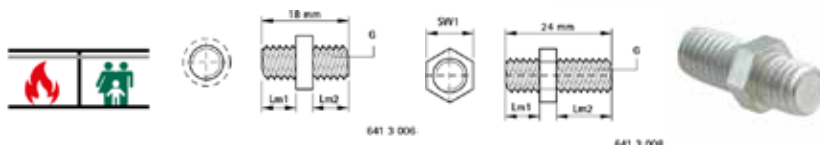
Manchon de raccordement pour éléments filetés

Art. Code	G	B (mm)	Fa,z (N)	VPE/Cond
6455008	M8	24	2.250	25
6455010	M10	30	3.590	25



Draadnippel

Raccord fileté



Art. Code	Type	G	Lm1 (mm)	Lm2 (mm)	SW1 (mm)	VPE/Cond
6413006	Ronde borst / collerette ronde	M6	8,0	8	-	100
6413008	Zeskantborst / collerette hexagonale	M8	8,0	12	10	100

Draadbus

Raccord de connexion

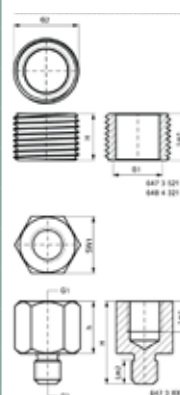
Art. Code	G	L (mm)	SW1 (mm)	Fa,z (N)	VPE/Cond
6453625	M6	25	10	11.900	ev/ez 100
6453830	M8	30	11	18.100	ev/ez 100
6453930	M10	30	13	20.900	ev/ez 50
6453940	M10	40	13	20.400	ev/ez 50
6453240	M12	40	17	23.000	ev/ez 50
6453016	M16	48	24	30.300	ev/ez 50
6458830	M8	30	11	18.100	BUP 100
6458940	M10	40	13	20.400	BUP 50
6458240	M12	40	17	23.000	BUP 25



Verloopnippel Bu/Bi

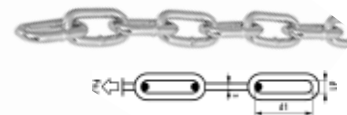
Raccord de réduction hexagonaux M/F

Art. Code	H (mm)	h (mm)	G1	G2	Lm1 (mm)	Lm2 (mm)	SW1 (mm)	VPE/Cond
6473008	19	12	M8	M6	7	5,5	13	100
6473206	20	12	M6	M8	7	6,0	13	100
6473210	23	15	M10	M8	9	6,0	13	100
6473212	23	15	M12	M8	8	6,0	17	50
6473221	30	22	G1/2	M8	13	8,0	27	50
6473308	21	13	M8	M10	7	6,0	13	100
6473312	25	15	M12	M10	8	8,0	17	50
6473321	31	21	G1/2	M10	12	8,0	27	25
6473408	23	13	M8	M12	7	7,5	13	50
6473410	23	13	M10	M12	8	7,5	13	50
6473416	32	22	M16	M12	11	8,0	24	50
6473510	32	18	M10	M16	9	11,0	19	50
6473512	32	18	M12	M16	10	11,0	19	50
6473421	26	11	M10	G1/2	9	13,0	27	25
6473521	15	-	M16	G1/2	15	-	-	50
6473621	25	15	G3/4	G1/2	12	7,0	-	50
6473721	32	20	G1	G1/2	17	9,0	-	10



Ketting / Chaîne

Art. Code	L (m)	s (mm)	d1 (mm)	Fa,z (N)	VPE/Cond	VE/UC
0910013	30	3,0	16 x 5,4	850	1 emmer/seau	m.
0910015	30	3,0	26 x 5,4	600	1 emmer/seau	m.
0910017	30	4,0	32 x 7,2	1.800	1 emmer/seau	m.



Victorketting / Chaîne noeuds

Art. Code	L (m)	s (mm)	d1 (mm)	Fa,z (N)	VPE/Cond	VE/UC
0912022	30	2,0	28 x 5,0	400	1 emmer/seau	m.
0912025	30	2,2	31 x 5,0	500	1 emmer/seau	m.
0912027	30	2,5	35 x 6,0	600	1 emmer/seau	m.
0912030	30	2,8	39 x 6,0	800	1 emmer/seau	m.
0912032	30	3,1	41 x 8,0	1.000	1 emmer/seau	m.



S-haak / Crochet S

Art. Code	D (m)	s (mm)	d1 (mm)	Fa,z (N)	VPE/Cond
6941030	7	3,0	3,5	120	100
6941040	11	4,0	5	250	100
6941050	14	5,0	5,5	400	100



Noodschakel / Crochet sécurité

Art. Code	s (mm)	d1 (mm)	Fa,z (N)	VPE/Cond
6942030	3,0	16,5 x 6,5	350	100
6942040	4,0	20 x 8	550	100



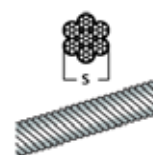
Krulhaak / Crochet sécurité

Art. Code	G	d1 (mm)	Lm1 (mm)	Fa,z (N)	VPE/Cond
6940006	M6	15,0	40	400	100
6940008	M8	16,5	30	600	100



DobyGrip Lus / Câble avec boucle

Art. Code	L	s (mm)	Fa,z (N)	VPE/Cond
09481101	1 m	1,0	100	10
09481102	2 m	1,0	100	10
09481103	3 m	1,0	100	10
09481105	5 m	1,0	100	10
09481201	1 m	2,0	500	10
09481202	2 m	2,0	500	10
09481203	3 m	2,0	500	10
09481205	5 m	2,0	500	10



Belastingswaarden zijn getest met een 5:1 veiligheidsmarge.

Charges testées avec un coefficient de sécurité de 5:1.

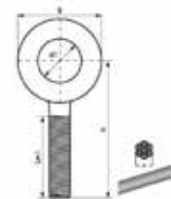
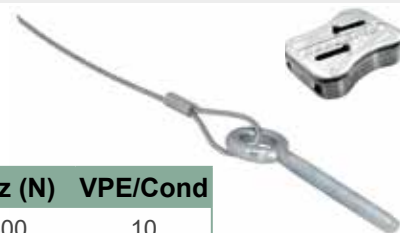
DobyGrip Draadeind

Câble avec boucle et goujon

Art. Code	G	L	B (mm)	h (mm)	s (mm)	d1 (mm)	Lm1 (mm)	Fa,z (N)	VPE/Cond
09482261	M6	1 m	20	62	2	Ø 11	48	500	10
09482262	M6	2 m	20	62	2	Ø 11	48	500	10
09482265	M6	5 m	20	62	2	Ø 11	48	500	10
09482281	M8	1 m	25	74	2	Ø 13	56	500	10
09482282	M8	2 m	25	74	2	Ø 13	56	500	10
09482283	M8	3 m	25	74	2	Ø 13	56	500	10
09482285	M8	5 m	25	74	2	Ø 13	56	500	10

Belastingswaarden zijn getest met een 5:1 veiligheidsmarge.

Charges testées avec un coefficient de sécurité de 5:1.



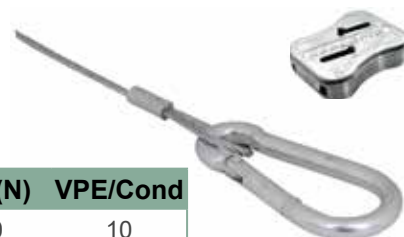
DobyGrip Musketonhaak

Câble avec boucle et mousqueton

Art. Code	L	B (mm)	H (mm)	s (mm)	s1 (mm)	d1 (mm)	Fa,z (N)	VPE/Cond
09486201	1 m	30	60	2	6	9	500	10
09486202	2 m	30	60	2	6	9	500	10
09486203	3 m	30	60	2	6	9	500	10

Belastingswaarden zijn getest met een 5:1 veiligheidsmarge.

Charges testées avec un coefficient de sécurité de 5:1.



DobyGrip Kabelhaspel

Bobine de câble

Art. Code	L	s (mm)	Fa,z (N)	VPE/Cond
09489115	150 m	1	100	1
09489215	150 m	2	500	1

Belastingswaarden zijn getest met een 5:1 veiligheidsmarge.

Charges testées avec un coefficient de sécurité de 5:1.



DobyGrip Kabelklem

Boîtier de verrouillage

Art. Code	Voor / Pour DobyGrip	L	B (mm)	Fa,z (N)	VPE/Cond
09489001	1 mm	20 mm	16,5	100	50
09489000	2 mm	30 mm	25,0	500	20

Belastingswaarden zijn getest met een 5:1 veiligheidsmarge.

Charges testées avec un coefficient de sécurité de 5:1.



Kabelkniptang

Pince coupe câble

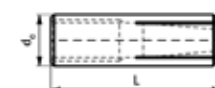
Art. Code	Voor kabel / Pour câble DobyGrip	VPE/Cond
09409005	1 - 3 mm	10



HEAVY Duty

WDI1 Inslaganker
Cheville d'ancrage

Art. Code	G	L	d0 (mm)	Belasting / Charge	VPE/Cond
6103006	M6	25 mm	8	0,52	100
6103008	M8	30 mm	10	1,02	100
6103010	M10	40 mm	12	1,55	50
6103012	M12	50 mm	15	2,19	50
6103016	M16	65 mm	20	4,53	25



WDI1L Inslaganker met kraag
Cheville d'ancrage avec collerette

Art. Code	G	L	d0 (mm)	Belasting / Charge	VPE/Cond
6103106	M6	25 mm	8	0,52	100
6103108	M8	30 mm	10	1,02	100
6103110	M10	40 mm	12	1,55	50
6103112	M12	50 mm	15	2,19	50
6103116	M16	65 mm	20	4,53	25



WDI1 SD Boor met stop voor beton
Foret avec embout stop pour béton

Art. Code	L	LU (mm)	d0 (mm)	Voor/Pour	VPE/Cond
6951010	110 mm	32	10	WDI1 8x25	10
6951012	130 mm	42	12	WDI1 10x30	10



WDI1R Inslaganker met kraag 'kort'
Cheville d'ancrage avec collerette 'courte'

Art. Code	G	L	d0 (mm)	Belasting / Charge	VPE/Cond
6103206	M6	25 mm	8	1,67	100
6103208	M8	25 mm	10	1,90	100
6103210	M10	25 mm	12	2,14	50
6103212	M12	25 mm	15	2,14	50



WDI1R SD Boor met stop voor beton
Foret avec embout stop pour béton

Art. Code	LU (mm)	d0 (mm)	Voor/Pour	VPE/Cond
6902306	25	8	WDI1R M6	1
6902308	25	10	WDI1R M8	1
6902310	25	12	WDI1R M10	1



HEAVY Duty

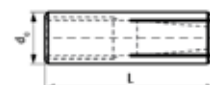
WDI1R Zetgereedschap Set
Kit outil de pose

Art. Code	LU (mm)	d0 (mm)	Voor/Pour	VPE/Cond
6902206	25	8	WDI1R M6	1
6902208	25	10	WDI1R M8	1
6902210	25	12	WDI1R M10	1



WDI1 Inslaganker RVS
Cheville d'ancrage INOX

Art. Code	G	L	d0 (mm)	Belasting / Charge	VPE/Cond
6103708	M8	30 mm	10	0,68	100
6103710	M10	40 mm	12	1,1	50
6103712	M12	50 mm	15	1,56	50
6103716	M16	65 mm	20	2,8	25



WDI1 Zetgereedschap
Outil de pose

Art. Code	Type	Voor/Pour	VPE/Cond
6902106	WDI1ST 6	WDI1 6x25	10
6902108	WDI1ST 8	WDI1 8x30	10
6902110	WDI1ST 10	WDI1 10x40	10
6902112	WDI1ST 12	WDI1 12x50	10
6902116	WDI1ST 16	WDI1 16x65	10



HEAVY Duty

WBA Messing Inslaganker
Cheville d'ancrage Laiton

Art. Code	G	L	d0 (mm)	VPE/Cond
6107006	M6	22 mm	8	100
6107008	M8	28 mm	10	100
6107010	M10	32 mm	12	100
6107012	M12	38 mm	15	50



WSA1 Hulsanker
Cheville à expansion

Art. Code	G	L	d0 (mm)	VPE/Cond
6103608	M8	50 mm	14	100
6103610	M10	60 mm	16	100
6103612	M12	75 mm	20	50
6103616	M16	115 mm	25	25



WTB1 Doorsteekanker, zinc-flake
Goujon à expansion, paillettes de zinc

Art. Code	G	L	Belasting/Charge	VPE/Cond
609831080	M8	80 mm	3,6	100
609831081	M8	100 mm	3,57	50
609831082	M8	115 mm	3,6	50
609831100	M10	95 mm	5,71	50
609831101	M10	115 mm	5,71	50
609831102	M10	130 mm	5,71	50
609831120	M12	120 mm	9,52	50
609831121	M12	135 mm	9,52	50
609831160	M16	140 mm	16,67	25



WTB7 Doorsteekanker, ev
Goujon à expansion, ez

Art. Code	G	L	d0 (mm)	Belasting/Charge	VPE/Cond
609837080	M8	75 mm	8	4,76	100
609837081	M8	95 mm	8	4,76	100
609837082	M8	115 mm	8	4,76	100
609837100	M10	95 mm	10	4,76	50
609837101	M10	115 mm	10	4,76	50
609837102	M10	130 mm	10	4,76	50
609837120	M12	100 mm	12	9,92	50
609837121	M12	120 mm	12	9,92	50
609837122	M12	150 mm	12	9,92	50
609837123	M12	180 mm	12	9,92	50
609837160	M16	150 mm	16	15,71	25



HEAVY Duty

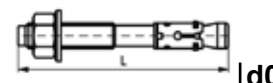
WTB1 Doorsteekanker RVS Goujon à expansion INOX

Art. Code	G	L	d0 (mm)	Belasting/Charge	VPE/Cond
609871080	M8	75 mm	8	3,57	100
609871081	M8	115 mm	8	3,57	100
609871100	M10	95 mm	10	7,62	50
609871101	M10	130 mm	10	7,62	50
609871120	M12	125 mm	12	11,90	50
609871121	M12	150 mm	12	11,90	50



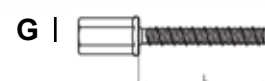
WHA1H 'Heavy Duty' Anker Goujon à expansion 'Charges Lourdes'

Art. Code	G	L	d0 (mm)	Belasting/Charge	VPE/Cond
609832120	M8	85 mm	12	9,52	50
609832121	M8	125 mm	12	9,52	25
609832150	M10	110 mm	15	14,29	25
609832151	M10	136 mm	15	14,29	25
609832180	M12	117 mm	18	17,20	20



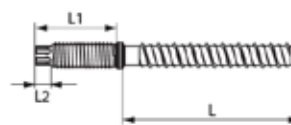
W-LX-N Betonschroef Vis à béton

Art.Code	Code	L	d0 (mm)	G	SW1 (mm)	VPE/Cond
62433304	W-LX-N 6x35	35 mm	6	M8/10	SW13	100
62433314	W-LX-N 6x35	35 mm	6	M8	SW13	100
62433324	W-LX-N 6x35	35 mm	6	M10	SW13	100
62433305	W-LX-N 6x55	55 mm	6	M8/10	SW13	100
62433315	W-LX-N 6x55	55 mm	6	M8	SW13	100
62433325	W-LX-N 6x55	55 mm	6	M10	SW13	100



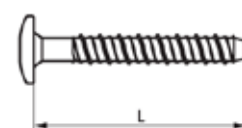
W-LX-M Betonschroef Vis à béton

Art.Code	Draadaansluiting / Filet (M)	L	d0 (mm)	VPE/Cond
62434304	M8	35 mm	6	100
62434305	M8	55 mm	6	100



W-LX-P Betonschroef kop/tête ø14,6 mm Vis à béton

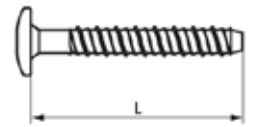
Art.Code	L	d0 (mm)	Type kop / tête	VPE/Cond
62431304	40 mm	6	T30	100
62431306	60 mm	6	T30	100



HEAVY Duty

W-LX-PX Betonschroef kop/tête ø17 mm
Vis à béton

Art.Code	L	d0 (mm)	Type kop / tête	VPE/Cond
62432304	40 mm	6	T30	100
62432306	60 mm	6	T30	100



W-LX-H Betonschroef
Vis à béton

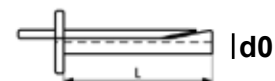


Art.Code	L	d0 (mm)	SW1 (mm)	VPE/Cond
62430304	40 mm	6	SW10	100
62430306	60 mm	6	SW10	100
62430308	75 mm	6	SW10	100
62430406	60 mm	8	SW13	100
62430408	75 mm	8	SW13	100
62430409	90 mm	8	SW13	100
62430410	100 mm	8	SW13	100
62430412	120 mm	8	SW13	50
62430507	65 mm	10	SW15	50
62430509	90 mm	10	SW15	50
62430510	100 mm	10	SW15	50
62430512	120 mm	10	SW15	25
62430514	140 mm	10	SW15	25
62430608	75 mm	12	SW16	50
62430610	100 mm	12	SW16	50
62430711	115 mm	14	SW19	20
62430713	135 mm	14	SW19	20
62430713	135 mm	14	SW19	20

HEAVY Duty

WCA1 Plafond Anker
Cheville plafond

Art. Code	D (mm)	L	d0 (mm)	Belasting/Charge	VPE/Cond
60963604	6	36 mm	6	1,43	100
60963665	6	65 mm	6	1,43	50



WIS WPSF100 Chemisch Anker
Scellement chimique

Art.Code	Type	ETA	LEED	VOC+	Inhoud / Contenu	VPE/Cond
6099113	WPSF100	ETA	LEED	VOC+	300 ml	12



WIS WVSF200 Chemisch Anker
Scellement chimique

Art. Code	Certificaten/Certificats	Seismic	Inhoud/Contenu	VPE/Cond
6099123	ETA/LEEDS/WRAS/VOC+	C1	300 ml	12



HEAVY Duty

WIS EF Mengtuit
Embout plastique

Art. Code	VPE/Cond
6099363	12



WIS Verlengstuk
Tube plastique pour soufflette

Art. Code	L	VPE/Cond
6099992	185 mm	12



WIS Injectiepistool
Pistolet

Art. Code	Voor/Pour	VPE/Cond
6099986	cartridge / cartouche 300ml	1



WIS Borstel
Ecouvillon

Art. Code	Voor/Pour	VPE/Cond
6099980	M8/M10	1
6099981	M12/M16	1
6099982	M20/M24	1



WIS Blaasbalg
Soufflette

Art. Code	VPE/Cond
6099985	1



HEAVY Duty

WSDS + Boor met 3 snijkanten voor beton
Foret avec 3 taillants pour béton

Art. Code	L	LU (mm)	d0 (mm)	VPE/Cond
69520611	110 mm	50	6	1
69520616	160 mm	100	6	1
69520621	210 mm	150	6	1
69520816	160 mm	100	8	1
69520821	210 mm	150	8	1
69521021	210 mm	150	10	1
69521026	260 mm	200	10	1
69521216	160 mm	100	12	1
69521221	210 mm	150	12	1
69521226	260 mm	200	12	1
69521621	210 mm	150	16	1
69521626	260 mm	200	16	1



WSDS+ HB Boor voor hol materiaal
Foret pour matière creuse

Art. Code	L	LU (mm)	d0 (mm)	VPE/Cond
69530826	260 mm	200	8	1
69531026	260 mm	200	10	1
69531226	260 mm	200	12	1
69531626	260 mm	200	16	1



WIS SB Draadeind
Embout fileté

Art. Code	G	L	VPE/Cond
60990811	M8	110 mm	10
60991013	M10	130 mm	10
60991016	M10	160 mm	10
60991219	M12	190 mm	10
60991622	M16	220 mm	10



WIS Plastic Injectiehuls
Tamis plastique

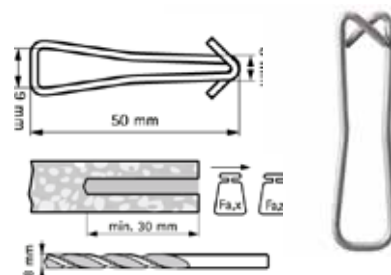
Art. Code	D (mm)	L	Voor / Pour	VPE/Cond
6097017	16	85 mm	Draadstang/Tige filetée M8, M10	10
6097018	16	130 mm	Draadstang/Tige filetée M8, M10	10
6097020	20	85 mm	Draadstang/Tige filetée M12	10



LIGHT Anchors

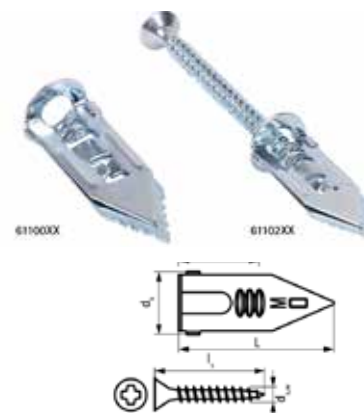
BIS HK

Art. Code	Fa,z (N)	Fa,x (N)	VPE/Cond
61073134	800	800	100



WPF Gipsplaat Inslagplug
Chevilles pour plaque de plâtre

Art. Code	Schroef/Vis	d _k (mm)	L	ds,w (mm)	Is (mm)	Kop/Tête	VPE/Cond
6110063	-	12	30 mm	3,5 - 5,0	-	-	200
6110092	-	12	30 mm	3,5 - 5,0	-	-	3000
6110234	+	12	30 mm	4,0	30	PZ2	25
6110263	+	12	30 mm	4,0	30	PZ2	200
6110334	+	12	30 mm	4,0	50	PZ2	25



Sterplug
Chevilles étoile

Art. Code	L	s (mm)	Fa,z (N)	VPE/Cond
6103632	32 mm	6,0	60	100
6103838	38 mm	8,0	290	100
6103860	60 mm	8,0	490	100
6103960	60 mm	10,0	530	100



LIGHT Anchors

WEP-C Expansie Plug
Chevile à expansion

Art. Code	L	d0 (mm)	ds,w (mm)	VPE/Cond Schroef/Vis
61001206	30 mm	6	4	500
61001208	40 mm	8	6	300
61001210	50 mm	10	8	150
61001212	60 mm	12	10	100



WUP Uni Plug
Chevile

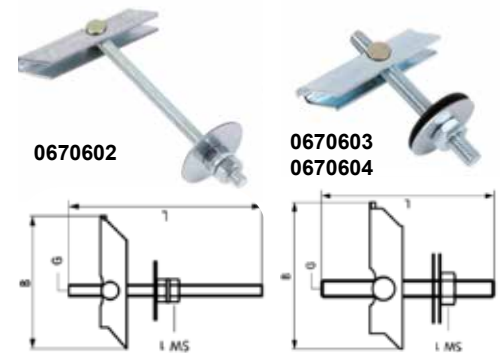
Art. Code	L	d0 (mm)	ds,w (mm)	ds,m (mm)	VPE/Cond
			Schroef/Vis	Bout/Boulon	
61007206	30 mm	6	3,5 - 5,0	M4	500
61007208	40 mm	8	4,5 - 6,0		300
61007210	50 mm	10	6,0 - 8,0		150
61007212	60 mm	12	8,0 - 10,0		100



LIGHT Anchors

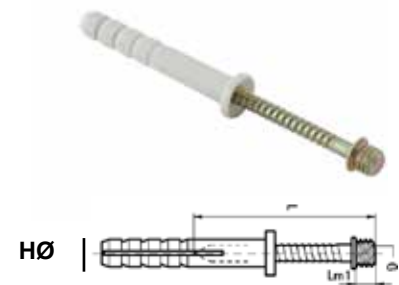
Tuimelplug
Pitons à bascule

Art. Code	G	L	B	HØ (mm)	VPE/Cond
0670602	M6	100 mm	68.5 mm	17	100
0670603	M8	100 mm	74 mm	20	50
0670604	M10	100 mm	84 mm	25	25



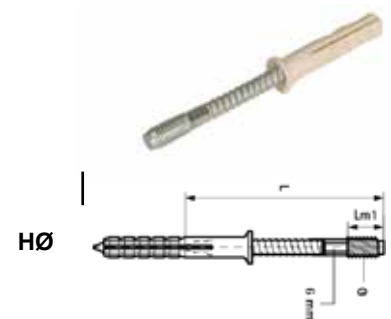
Kombidübel
Combi-Vis

Art. Code	G	L	Lm1 (mm)	HØ (mm)	VPE/Cond
6373640	M6	40 mm	6,0	6	100
6373740	M7B	40 mm	6,0	6	100
6373750	M7B	50 mm	6,3	8	100
6373850	M8	50 mm	6,0	8	100



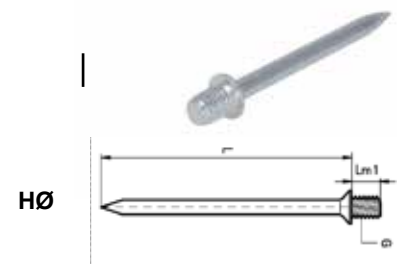
Inslagpen
Goujon combi-cheville

Art. Code	G	L	Lm1 (mm)	HØ (mm)	VPE/Cond
6223808	M8	80 mm	14	10	100
6223810	M8	100 mm	34	10	100
6223812	M8	120 mm	34	10	100
6223815	M8	150 mm	50	10	100



Inslagdübel
Goujon

Art. Code	G	L	Lm1	HØ	VPE/Cond
6333618	M6	18 mm	8	4	100
6333630	M6	30 mm	8	4	100
6333640	M6	40 mm	8	4	100
6333655	M6	55 mm	8	4	100



Wastafel Plugboutset Jeu de fixation pour lavabo

Art. Code	G	L	H (mm)	PØ (mm)	SW1 (mm)	VPE/Cond
0667300	M8	90 mm	48	10	13	50
0657600	M10	110 mm	60	12	17	50
0657800	M10	140 mm	60	12	17	50
0657850	M10	140 mm	60	14	17	50



Wastafelhaak Attache lavabo

Art. Code	VPE/Cond
0670505	100



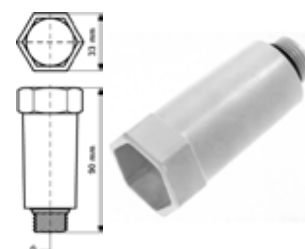
Potschroevenset Kit de fixation pour WC

Art. Code	Model	L	VPE/Cond
0653070	staal, vz. / acier, ez	6 x 70 mm	25
0653080	staal, vz. / acier, ez	6 x 80 mm	25
0659070	messing / laiton	6 x 70 mm	25
0657070	RVS / Inox	6 x 70 mm	25
0657080	RVS / Inox	6 x 80 mm	25



BISMAT® Teststop Bouchon de test

Art. Code	G	VPE/Cond
0692021	1/2"	50



RVS / Inox



RVS beugels met inlage Colliers Inox avec Isogaine

Bifix® 1301 RVS / Inox

Art. Code	D (mm)	D (")	DN	G	VPE/Cond
3117015	11 - 14	1/4	8	M8	50
3117018	15 - 19	3/8	10	M8	50
3117023	20 - 23	1/2	15	M8	50
3117029	25 - 28	3/4	20	M8	50
3117035	31 - 35	1	25	M8	50
3117043	40 - 43	1 1/4	32	M8	50
3117063	57 - 64	2	50	M8	50
3117067	64 - 67	-	-	M8	25
3117076	70 - 76	2 1/2	65	M8	25
3117091	86 - 91	3	80	M8	25
3117106	100 - 106	-	-	M8	25
3117116	108 - 116	4	100	M8	25
3127018	15 - 19	3/8	10	M10	50
3127023	20 - 23	1/2	15	M10	50
3127035	31 - 35	1	25	M10	50
3127043	40 - 43	1 1/4	32	M10	50
3127049	47 - 51	1 1/2	40	M10	50
3127063	57 - 64	2	50	M10	50
3127067	64 - 67	-	-	M10	25
3127076	70 - 76	2 1/2	65	M10	25
3127085	79 - 85	-	-	M10	25
3127091	86 - 91	3	80	M10	25
3127116	108 - 116	4	100	M10	25
3127132	124 - 132	-	-	M10	25
3127141	133 - 141	5	125	M10	25
3127168	159 - 168	6	150	M10	15
3127219	210 - 219	8	200	M10	10
3127250	244 - 250	-	-	M10	10



RVS beugels met inlage
Colliers Inox avec Isogaine

RVS Beugel / Collier Inox (M8/10)

Art. Code	D (mm)	D (")	DN	G	VPE/Cond
31179018	15 - 18	3/8	10	M8/10	50
31179022	20 - 24	1/2	15	M8/10	50
31179028	26 - 30	3/4	20	M8/10	50
31179035	32 - 36	1	25	M8/10	50
31179040	38 - 42	1 1/4	32	M8/10	25
31179048	47 - 50	1 1/2	40	M8/10	25
31179054	51 - 55	-	-	M8/10	25
31179060	60 - 64	2	50	M8/10	25
31179070	67 - 73	-	-	M8/10	25
31179075	75 - 80	2 1/2	65	M8/10	25
31179090	87 - 92	3	80	M8/10	25
31179100	100 - 106	3 1/2	90	M8/10	25
31179110	106 - 112	-	-	M8/10	25
31179115	114 - 119	4	100	M8/10	25
31179125	124 - 131	-	-	M8/10	25
31179140	133 - 140	5	125	M8/10	25
31179160	159 - 165	6	150	M8/10	25



Heavy Duty RVS Beugel / Collier Lourd Inox

Art.Code	D (mm)	D (")	DN	G	VPE/Cond
33177078	72 - 78	2 1/2	65	M12	5
33177085	79 - 85	-	-	M12	5
33177092	86 - 92	3	80	M12	5
33177109	101 - 109	-	-	M12	5
33177116	108 - 116	4	100	M12	5
33177133	125 - 133	-	-	M12	5
33177140	132 - 140	5	125	M12	5
33177169	159 - 169	6	150	M12	5
33177188	178 - 188	-	-	M12	5
33177204	194 - 204	-	-	M12	5
33177213	203 - 213	-	-	M12	5
33177227	217 - 227	8	200	M12	5
33177250	240 - 250	-	-	M16	5
33177275	265 - 275	10	250	M16	5
33177325	315 - 325	12	300	M16	5



RVS beugels zonder inlage
Colliers Inox zonder Isogaine

Bifix® 300 RVS / Inox

Art. Code	D (mm)	D (")	DN	G	VPE/Cond
3017017	15 - 19	3/8	10	M8	50
3017022	20 - 22	1/2	15	M8	50
3017030	25 - 28	3/4	20	M8	50
3017034	31 - 35	1	25	M8	50
3017042	40 - 43	1 1/4	32	M8	50
3017051	47 - 51	1 1/2	40	M8	50
3017060	54 - 60	-	-	M8	50
3017076	72 - 76	-	-	M8	25
3017089	85 - 89	3	80	M8	25
3017118	110 - 118	4	100	M8	25
3027068	62 - 68	-	-	M10	50
3027089	85 - 89	3	80	M10	25
3027105	100 - 105	-	-	M10	25
3027111	106 - 111	-	-	M10	25
3027118	110 - 118	4	100	M10	25
3027127	122 - 127	-	-	M10	25
3027134	129 - 134	-	-	M10	25
3027144	139 - 144	5	125	M10	25
3027155	150 - 155	-	-	M10	25
3027162	157 - 162	-	-	M10	25
3027169	164 - 169	6	150	M10	25
3027200	193 - 200	-	-	M10	15
3027219	212 - 219	8	200	M10	15



RVS beugels zonder inlage *Colliers Inox zonder Isogaine*

RVS Beugel / Collier Inox (M8/10)

Art. Code	D (mm)	D (")	DN	G	VPE/Cond
30179017	15 - 18	3/8	10	M8/10	50
30179022	20 - 24	1/2	15	M8/10	50
30179028	26 - 30	3/4	20	M8/10	50
30179035	32 - 36	1	25	M8/10	50
30179040	38 - 42	1 1/4	32	M8/10	25
30179048	47 - 50	1 1/2	40	M8/10	25
30179054	51 - 55	-	-	M8/10	25
30179060	60 - 64	2	50	M8/10	25
30179070	67 - 73	-	-	M8/10	25
30179075	75 - 80	2 1/2	65	M8/10	25
30179090	87 - 92	3	80	M8/10	25
30179100	100 - 106	3 1/2	90	M8/10	25
30179110	106 - 112	-	-	M8/10	25
30179115	114 - 119	4	100	M8/10	25
30179125	124 - 131	-	-	M8/10	25
30179160	159 - 163	6	150	M8/10	25
30179200	199 - 204	-	-	M8/10	25



Heavy Duty RVS Beugel / Collier Lourd Inox

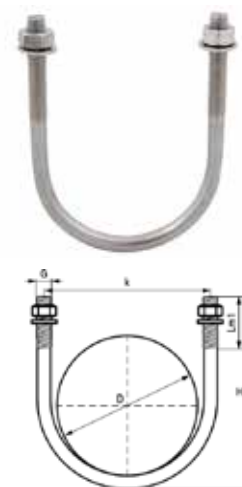
Art.Code	D (mm)	D (")	DN	G	VPE/Cond
33077078	72 - 78	2 1/2	65	M12	5
33077085	79 - 85	-	-	M12	5
33077092	86 - 92	3	80	M12	5
33077099	93 - 99	-	-	M12	5
33077106	98 - 106	-	-	M12	5
33077116	108 - 116	4	100	M12	5
33077123	115 - 123	-	-	M12	5
33077133	125 - 133	-	-	M12	5
33077140	132 - 140	5	125	M12	5
33077149	139 - 149	-	-	M12	5
33077169	159 - 169	6	150	M12	5
33077183	173 - 183	-	-	M12	5
33077202	192 - 202	-	-	M12	5
33077219	208 - 219	-	-	M12	5
33077227	217 - 227	8	200	M12	5
33077241	229 - 241	-	-	M12	5
33077250	240 - 250	-	-	M16	5
33077264	254 - 264	-	-	M16	5
33077275	265 - 275	10	250	M16	5
33077289	279 - 289	-	-	M16	5
33077325	315 - 325	12	300	M16	5
33077341	329 - 341	-	-	M16	5



RVS beugels zonder inlage
Colliers Inox zonder Isogaine

RVS U-Beugel / Collier U Inox

Art. Code	D (mm)	D (")	DN	G	H (mm)	Lm1 (mm)	k (mm)	VPE/Cond
2084706021	21,5	1/2	15	M6	55	25	30	100
2084708027	27	3/4	20	M8	59	25	35	100
2084708034	33,7	1	25	M8	70	35	47	100
2084708042	42	1 1/4	32	M8	75	35	51	100
2084708049	48,3	1 1/2	40	M8	85	35	60	25
2084708060	60	2	50	M8	99	35	71	25
2084708076	76,1	2 1/2	65	M8	121	42	93	25
2084710090	89	3	80	M10	126	35	99	25
2084710114	114,3	4	100	M10	159	50	123	25
2084712140	140	5	125	M12	191	50	152	25
2084716219	219,1	8	200	M16	280	60	236	10
2084716273	273	10	250	M16	340	55	305	10
2084718323	323,9	12	300	M16	388	60	350	10



RVS beugels zonder inlage
Colliers Inox zonder Isogaine

Bifix® 415 RVS / Inox

Art. Code	D (mm)	DN	G	VPE/Cond
4157032	32	25	M8	25
4157040	40	32	M8	25
4157050	50	40	M8	25
4157075	75	70	M8	25
4157080	80	-	M8	25
4157090	90	80	M8	25
4157100	100	-	M8	25
4157110	110	100	M8	25
4157125	125	125	M8	25
4157160	160	150	M8	25



BIS 434 RVS voor PE buis / Inox pour tuyau synthétique

Art. Code	D (mm)	DN	G	VPE/Cond
4347032	32	25	M10	50
4347050	50	40	M10	50
4347056	56	50	M10	50
4347063	63	57	M10	50
4347075	75	70	M10	25
4347090	90	80	M10	25
4347110	110	100	M10	25
4347125	125	125	M10	25
4347160	160	150	M10	25
4347200	200	200	M10	10



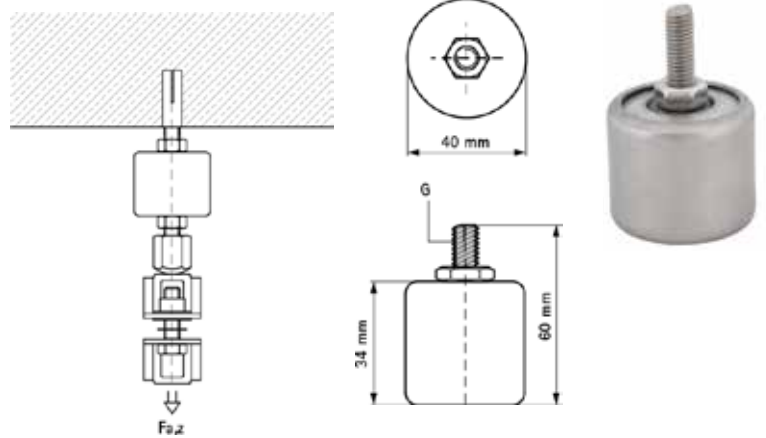
RVS beugel voor Spiraalbuis / Collier Inox pour tuyau spiralé

Art.Code	D (mm)	G	B (mm)	H (mm)	h (mm)	VPE/Cond
4137080	80	M8	127	97	52	25
4137100	100	M8	147	117	63	25
4137125	125	M8	172	142	74	25
4137150	150	M8	197	167	87	25
4137160	160	M8	207	178	92	25
4137200	200	M8	247	217	112	25
4137225	225	M8	272	243	124	25
4137250	250	M8	297	267	136	25
4137300	300	M8	347	317	162	25
4137315	315	M8	361	332	169	25
4137355	355	M8	402	372	189	25
4137400	400	M8	446	417	212	25
4137560	560	-	625	586	293	3
4137600	600	-	654	634	317	3
4137630	630	-	695	656	328	3



db-FIX® 40 RVS / Inox

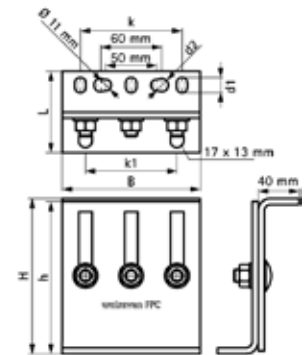
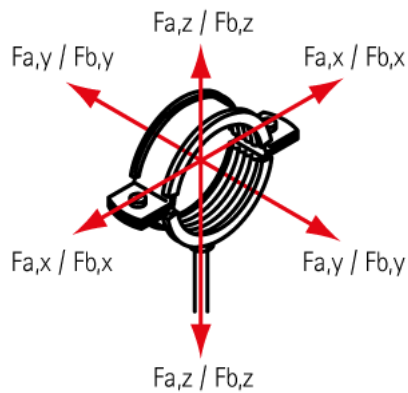
Art. Code	G	Fa,z (N)	VPE/Cond
6697005	M10	500	25



Vastpunt console FPC medium RVS Console charge moyenne FPC Inox



Art. Code	L	B (mm)	H (mm)	h (mm)	d1(mm)	d2(mm)	k(mm)	k1(mm)	Fa,z (N)	F a,y (N)	F a,x (N)	VPE/Cond
6697206	80 mm	136	153-268	150	15x11	Ø 13,0	100	90	14300	11500	3200	2



BIS RapidRail®



**Snelle en eenvoudige
montage**

*Fixation rapide et
facile*

**Uitgebreid assortiment
railprofielen en accessoires**

*Une gamme complète
de rails et d'accessoires*

**Insteken, borgen,
klaar !**

*Insérez, verrouillez,
c'est terminé !*

LIGHT Rail

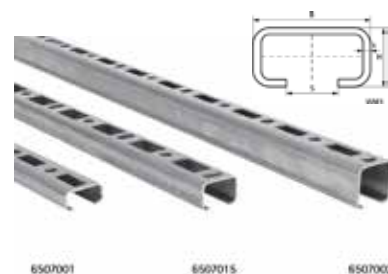
Montageband Golvend RVS Bande de Montage Bords Arrondis Inox

Art. Code	L	b x s (mm)	d1 (mm)	k (mm)	VPE/Cond	VE/UC
0833012	10 m	12 x 0,8	5	14	10	rol/rouleau
0833017	10 m	17 x 0,8	7	20	10	rol/rouleau



RapidRail® RVS / Inox

Art. Code	Rail	L	B (mm)	H (mm)	s (mm)	S (mm)	VPE/Cond
6507001	WM1	2 m	30	15	2	15	20 m
6507015	WM15	2 m	30	20	2	15	20 m
6507002	WM2	2 m	30	30	2	15	20 m



RapidRail® Wandconsole RVS Console Murale Inox

Art. Code	L	Rail	VPE/Cond
6607120	200 mm	WM1 - 30x15	20
6607230	300 mm	WM2 - 30x30	10
6607250	500 mm	WM2 - 30x30	20



RapidRail® Wandplaat RVS Support Mural Inox

Art. Code	Rail	VPE/Cond
6617210	WM1, 15, 2	25



RapidRail® Railschoor RVS Renfort pour console Inox

Art. Code	H (mm)	Rail	VPE/Cond
6627220	250	WM1, 15, 2	10



RapidRail® Schuifmoer RVS

Ecrou coulissant Inox

Art. Code	G	Rail	VPE/Cond
6517306	M6	WM1, 15, 2	50
6517308	M8	WM1, 15, 2	50
6517310	M10	WM1, 15, 2	50



Schuifmoer RVS

Ecrou coulissant Inox

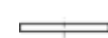
Art. Code	G	b (mm)	Rail	VPE/Cond
6511008	M8	13,5	WM1, 15, 2	50
6511010	M10	14	WM1, 15, 2	50



Onderlegging (vlak) RVS

Rondelle (plate) Inox

Art. Code	Type	B (mm)	s (mm)	d1 (mm)	Rail	VPE/Cond
6537006	A	25	2,5	Ø 6,5	WM1, 15, 2	50
6537008	A	25	2,50	Ø 8,5	WM1, 15, 2	50
6537010	A	25	2,5	Ø 10,5	WM1, 15, 2	50



RapidRail® RVS Hammerfix

Ecrou coulissant Inox

Art.Code	G	L	LU (mm)	Voor/Pour Rail	Fa,z (N)	VPE/Cond
6527084	M8	40 mm	25	WM1, 15, 2	2700	25
6527088	M8	80 mm	65	WM1, 15, 2	2700	25
6527094	M10	40 mm	22	WM1, 15, 2	2900	25
6527098	M10	80 mm	62	WM1, 15, 2	2900	25



Onderlegplaat U-vormig RVS

Plaque de verrouillage en U Inox

Art. Code	Rail	VPE/Cond
6537813	WM1, 15, 2	50



Railverbinder RVS *Connecteur Inox*

Art. Code	a (°)	Rail	VPE/Cond
6587090	90°	WM1, 15, 2	50
6587135	135°	WM1, 15, 2	50



RapidRail® Verbinder RVS *Connecteur Inox*

Art. Code	L (mm)	Rail	VPE/Cond
6547001	200	WM1, 15, 2	50



RapidRail® Balkklem RVS *Etrier fil Inox*

Art.Code	A (mm)	SW1 (mm)	Voor/Pour Rail	VPE/Cond
6587011	< 16	10	WM1, 15, 2	50



BIS RapidStrut®



Voor alle medium rail toepassingen

Pour toutes les applications de rail moyen

Uitgebreid systeem

Une gamme complète de rails et d'accessoires

Snel en gemakkelijk bevestigen

Fixation rapide et facile

MEDIUM Rail

RapidStrut® Montagerail RVS
Rail de montage Inox



Art. Code	L	B (mm)	H (mm)	s (mm)	S (mm)	VPE/Cond
6507327	3 m	41	21	2,5	22	30 m
6507347	3 m	41	41	2,5	22	30 m
6507627	6 m	41	21	2,5	22	60 m
6507647	6 m	41	41	2,5	22	60 m

RapidStrut® Montagerail Dubbel RVS
Rail de montage Double Inox



Art. Code	L	B (mm)	H (mm)	s (mm)	S (mm)	VPE/Cond
6507646	6 m	41	82 (41x2)	2,5	22	60 m

RapidStrut® Wandconsole RVS
Console murale Inox



Art.Code	L	Rail	VPE/Cond
6607861	150 mm	Strut 41x41	10
6607870	200 mm	Strut 41x41	10
6607862	300 mm	Strut 41x41	10
6607874	400 mm	Strut 41x41	10
6607863	450 mm	Strut 41x41	10
6607873	500 mm	Strut 41x41	10
6607864	600 mm	Strut 41x41	8
6607865	750 mm	Strut 41x41	8

Strut Wandplaat RVS
Support mural Inox



Art. Code	Rail	VPE/Cond
665875400	Strut	10

Strut Wandplaat RVS (Scharnierend)
Support mural Inox (Articulé)



Art.Code	L	B (mm)	H (mm)	Voor/ Pour Rail	VPE/ Cond
66587814	120 mm	83	157	Strut	10

MEDIUM Rail
Strut Vleugelschuifmoer RVS
Ecrou coulissant avec ailette plastique Inox

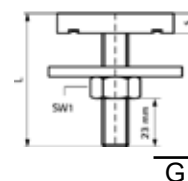

Art. Code	G	Rail	VPE/Cond
651867006	M6	Strut	100
651867008	M8	Strut	100
651867010	M10	Strut	100
651867012	M12	Strut	100

RapidStrut® Schuifmoer RVS
Ecrou coulissant Inox


Art. Code	G	Rail	VPE/Cond
665175108	M8	Strut	20
665175110	M10	Strut	20

Strut Hamerkopboutset RVS
Ecrou double Inox

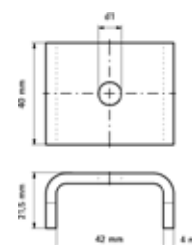
Art. Code	G	L	s (mm)	Rail	VPE/Cond
6527734	M8	40	6,0	Strut	25
6527744	M10	50	8,0	Strut	25
6527754	M12	50	9,0	Strut	25


Strut Onderlegging Vlak RVS
Rondelle plate Inox

Art. Code	d1 (mm)	Rail	VPE/Cond
6537508	Ø8,5	Strut	100
6537510	Ø10,5	Strut	100
6537512	Ø12	Strut	100


Strut Onderlegplaat U-vormig RVS
Plaque de verouillage en U Inox

Art. Code	d1 (mm)	Rail	VPE/Cond
6571008	Ø 9,0	Strut	50
6571010	Ø11,0	Strut	50
6571012	Ø13,0	Strut	50


Strut Railverbinder U-vormig RVS
Pièce de raccordement en U Inox

Art. Code	L	H (mm)	Rail	VPE/Cond
66587141	175 mm	41,5	Strut 41x41 + 41x41D	10



Strut Wandplaat T-vormig RVS *Equerre de rail en T Inox*

Art.Code	L	B (mm)	H (mm)	h (mm)	VPE/Cond
66587361	138 mm	45	100	91	10



Strut Verbinder versterkt 90° RVS *Equerre renforcée 90° Inox*

Art. Code	a (°)	Rail	VPE/Cond
66587291	90°	Strut	25



Strut Verbinder versterkt 90°/2D RVS *Equerre renforcée 90° /2D Inox*

Art.Code	d (mm)	Type	Voor/ Pour Rail	VPE/ Cond
66597914	13 mm	2+2 / 90	Strut	10



Strut Hoekverbinder 90° RVS *Equerre 90° Inox*

Art.Code	Model	L	B (mm)	H (mm)	s (mm)	VPE/ Cond
66587201	Kort / kort	62 mm	40	62	4	50
66587221	Kort / lang	62 mm	40	110	4	25
66587228	Lang / lang	110 mm	40	110	4	25



Strut Hoekverbinder 135° RVS *Equerre 135 Inox*

Art.Code	Model	L	B (mm)	H (mm)	s (mm)	VPE/ Cond
66587256	Lang / lang	180 mm	40	80	4	25



Strut Klembeugel RVS Connecteur Oméga Inox

Art.Code	L	B (mm)	H (mm)	s (mm)	Voor/ Pour Rail	VPE/ Cond
66587294	135	40	44	4	Strut 41x41	25
66587298	135	40	84	4	Strut 41x82	10



Strut Balkklem RVS Etrier fil Inox

Art.Code	A (mm)	G	L (mm)	B (mm)	H (mm)	Voor/Pour Rail	VPE/Cond
66587711	17,5	M10	69	80	90	Strut 41x21 + 41x41	25
66587721	20	M10	69	80	130	Strut 41x82	25



Muurplaat 670 RVS projectie gelast Plaque murale 670 Inox soudé par point (AISI 304) => 80x25x3 mm

Art. Code	G	Fa,z (N)	VPE/Cond
6707006	M6	2.500	50
6707008	M8	2.500	50
6707010	M10	2.500	50



Muurplaat 671 RVS Plaque murale 671 Inox (AISI 316L) => 145x35x3 mm

Art.Code	G	Fa,z (N)	Projectiegelast / soudé par point	Co ₂ gelast / soudé	VPE/Cond
6717010	M10	3000	x		40
6717012	M12	3500		x	40
6717016	M16	3500		x	50
6717021	G1/2"	3000		x	50

Muurplaat 672 RVS + bout Plaque murale 672 Inox + boulon => 80x25x3 mm

Art. Code	G	H (mm)	Lm1 (mm)	Fa,z (N)	VPE/Cond
6727008	M8	44	35	2.500	50



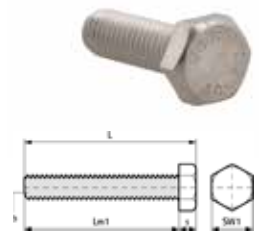
Houtdraadpen RVS Goujon Inox

Art. Code	G	L	Lh (mm)	Lm1 (mm)	PØ (mm)	VPE/Cond
6267805	M8	50 mm	23	27,0	10	100
6267808	M8	80 mm	35	35,0	10	100
6267810	M8	100 mm	50	40,0	10	100
6267812	M8	120 mm	50	40,0	10	100
6267816	M8	160 mm	45	50,0	10	50
6287006	M10	60 mm	20	40,0	12	100
6287008	M10	80 mm	40	40,0	12	100
6287012	M10	120 mm	50	40,0	12	50
6287016	M10	160 mm	60	50,0	12	50



Zeskanttbout RVS Vis à tête hexagonale Inox

Art. Code	G	L	s (mm)	Lm1 (mm)	SW1 (mm)	VPE/Cond
6147840	M8	45 mm	5,0	40	13	100
6147860	M8	65 mm	5,0	60	13	50
6148040	M10	45 mm	5,0	40	13	100
6148240	M12	45 mm	5,0	40	13	50



Zeskantmoer RVS Ecrou hexagonal Inox

Art. Code	G	H (mm)	SW1 (mm)	VPE/Cond
6127006	M6	5,2	10	50
6127008	M8	6,8	13	50
6127010	M10	8,4	17	50
6127012	M12	10,8	19	100
6127016	M16	13,0	24	100



Draadstang RVS

Tige filetée Inox (AISI 304)



Art. Code	G	L	VPE/Cond
6307006	M6	1 m	100
6307008	M8	1 m	50
6307010	M10	1 m	25
6307012	M12	1 m	20
6307016	M16	1 m	10
6307020	M20	1 m	5



WIS Draadstang RVS

Tige filetée Inox (AISI 316)

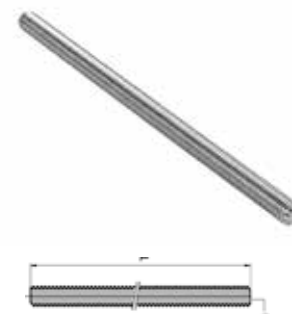
Art.Code	Code	Draadaansluiting / Filet (M)	L	BdK/Fardeau
63079108	WIS TR SSt M8x1000	M8	1 m	50
63079110	WIS TR SSt M10x1000	M10	1 m	25
63079112	WIS TR SSt M12x1000	M12	1 m	20
63079116	WIS TR SSt M16x1000	M16	1 m	20



Draadeind RVS

Embout fileté Inox

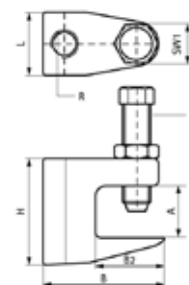
Art.Code	G	L	VPE/Cond
6317803	M8	30 mm	100
6317806	M8	60 mm	100
6317810	M8	100 mm	100
6317815	M8	150 mm	100



Balkklem model C RVS

Pince pour poutrelle modèle C Inox

Art. Code	A (mm)	R	G	L	B (mm)	B2 (mm)	H (mm)	SW1 (mm)	Fa,z (N)	VPE/Cond
6007408	16	Ø 9 mm	M10	21 mm	42	22	38	19	1200	50
6007410	16	Ø 11 mm	M10	21 mm	42	22	38	19	1800	50
6007412	16	Ø 13 mm	M10	21 mm	42	22	38	19	2000	50



Ketting RVS Chaîne Inox

Art. Code	L	s (mm)	d1 (mm)	Fa,z (N)	VPE/Cond
0917017	30 m	4,0	32x7,2	1.100	30



S-Haak RVS Crochet S Inox

Art. Code	D (mm)	s (mm)	d1 (mm)	Fa,z (N)	VPE/Cond
6947040	11	4,0	5,0 mm	250	25



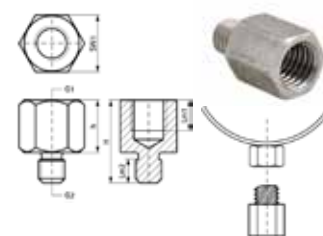
Draadbus RVS Raccord de connexion hexagonal F/F Inox

Art. Code	G	L	SW1 (mm)	VPE/Cond
6457830	M8	30 mm	13	100
6457930	M10	30 mm	17	50
6457240	M12	40 mm	19	50
64571648	M16	48 mm	24	50



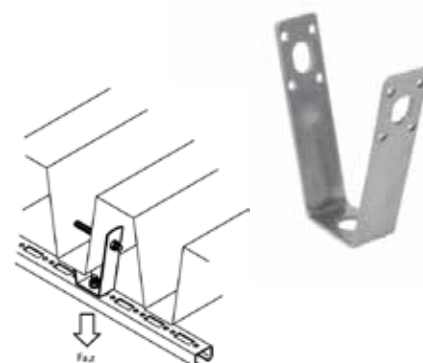
Verloopnippel RVS Raccord réduction hexagonal M/F Inox

Art.Code	H (mm)	G1	G2	Lm1 (mm)	Lm2 (mm)	SW1 (mm)	VPE/Cond
6477210	23	M10	M8	9.0	6.0	13	50
6477308	21	M8	M10	7.0	6.0	13	50
6477416	32	M16	M12	11.0	8.0	24	10
6477512	32	M12	M16	10.0	11.0	19	10
6477421	26	M10	G1/2	9.0	13.0	27	50



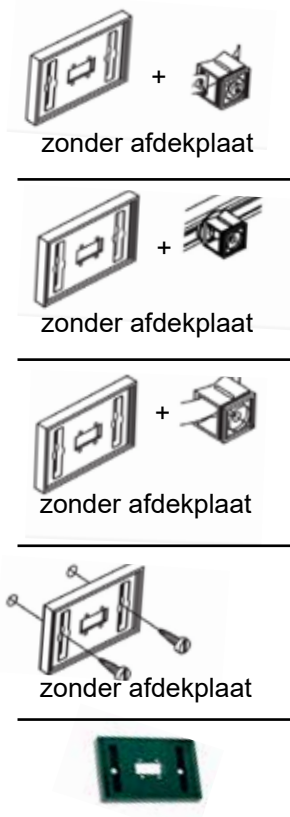
Dakplaathanger RVS Element de suspension tôle trapézoïdale Inox

Art. Code	L	d1	Fa,z (N)	VPE/Cond
6787001	25 mm	13 mm	2.300	50



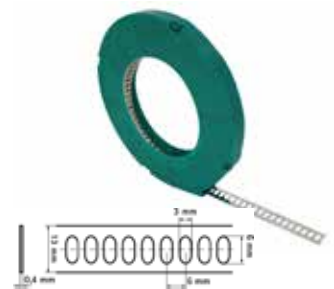
IKS-2000 Tekstkaarhouder Support de carte

Art. Code	Model / Type	VPE/Cond
0200002	BIS IKS-2000® Tekstkaarhouder met klemnok voor bevestiging middels BIS IKS-2000® montageband <i>Support de carte BIS IKS-2000® avec connecteur fileté pour la fixation au moyen de BIS IKS-2000® bande de montage</i>	10
0200004	BIS IKS-2000® Tekstkaarhouder met klemnok voor bevestiging op BIS RapidRail type WM0,1, 15, 2, 30 of 35 <i>Support de carte BIS IKS-2000® avec connecteur fileté pour la fixation au moyen de Rail du type WM0,1, 15, 2, 30 ou 35</i>	10
0200006	BIS IKS-2000® Tekstkaarhouder met klemnok voor bevestiging middels BIS IKS-2000® Klittenband <i>Support de carte BIS IKS-2000® avec connecteur fileté pour la fixation au moyen de BIS IKS-2000® Velcro</i>	10
0200008	BIS IKS-2000® Tekstkaarhouder zelfklevend of mits schroefbevestiging <i>Support de carte BIS IKS-2000® auto-adhésif ou fixation moyennant une vis</i>	10
0200032	Universele houder met transparante afdekplaat <i>Support universel avec plaque transparente</i>	250
0200040	Transparante afdekplaat <i>Plaque transparente</i>	250



IKS-2000 Montageband Bande de montage

Art. Code	L	VPE/Cond
0200300	20 m	1



IKS-2000 Klittenband Bande Velcro

Art. Code	L	B (mm)	VPE/Cond
0200310	25 m	12	1



Dek- en Beschermplaat

Plaque de protection Gaz

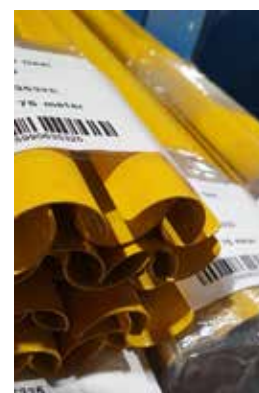


Art. Code	D (mm)	Model / Type	L	B (mm)	H (mm)	s (mm)	VPE/Cond
0639221	0-32	Montage in de vloer of tegen de wand <i>Montage dans le sol ou contre le mur</i>	1200 mm	63	34	2	1
0639242	0-42	Montage in de vloer of tegen de wand <i>Montage dans le sol ou contre le mur</i>	1200 mm	74	45	2	1
0639223	0-30	Montage in de wand <i>Montage dans le mur</i>	1200 mm	30	32	2	1

Draagschaal geel

Goulotte de suspension jaune RAL1003

Art. Code	D (mm)	Type	L	VPE/Cond
5990635320	20	Met klik-effect Avec effet "click"	3 m	75
5990635325	25	Met klik-effect Avec effet "click"	3 m	75
5990635332	32	Met klik-effect Avec effet "click"	3 m	75
5990635340	40	Met klik-effect Avec effet "click"	3 m	15



GWK - Gaswandketelconsole

Console pour chaudière murale

Art. Code	B (mm)	VPE/Cond
0346001	490	1
0346008	650	1
0346004	900	1



Vrijstaande gaswandketelconsole

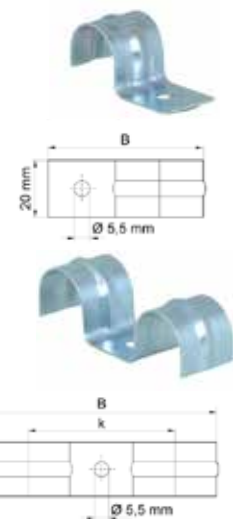
Console autoportante pour chaudière murale

Art. Code	Model / Type	B (mm)	VPE/Cond
5990346010	Vrijstaand / Autoportant	1000	1



Vloerbeugel Attache de sol métallique

Art. Code	D (mm)	Model / Type	B (mm)	VPE/Cond
3913016	16	Enkel / simple	43	250
3913020	20	Enkel / simple	47	250
3913025	25	Enkel / simple	52	250
3913028	28	Enkel / simple	55	250
3913216	16	Dubbel / double	61	250
3913220	20	Dubbel / double	69	250
3913225	25	Dubbel / double	79	250
3913228	28	Dubbel / double	85	250



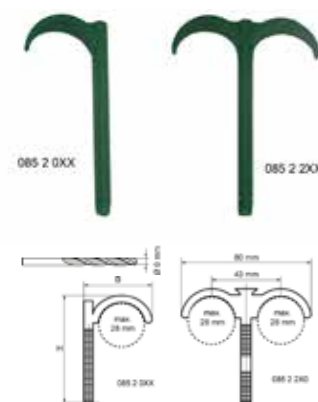
Inslagdübel voor BIS Vloerbeugel Goujon à chasser pour BIS Attache de sol

Art. Code	Model / Type	VPE/Cond
6330018	BIS Inslagdübel / Goujons à chasser	100
6900000	BIS Inlagijzer / Chasse-dock	1



Plugbeugel Attache de sol

Art. Code	D (mm)	Model / Type	B (mm)	H (mm)	VPE/Cond
0852050	28	Enkel / simple	45	75	100
0852080	28	Enkel / simple	45	115	50
0852013	28	Enkel / simple	42	135	50
0852250	28	Dubbel / double	80	75	50
0852280	28	Dubbel / double	80	115	50
0852213	28	Dubbel / double	76	135	50



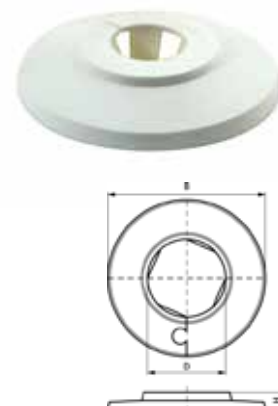
Plugbeugel Attache de sol filetée

Art. Code	D (mm)	Model / Type	B (mm)	H (mm)	k (mm)	VPE/Cond
3911020	14-20	Enkel / simple	34	48	-	500
3911025	20-25	Enkel / simple	47	60	-	500
3911220	14-20	Dubbel / double	51	48	32	500
3911225	20-25	Dubbel / double	77	60	46	250



Rozet *Rosace*

Art. Code	D (mm)	B (mm)	H (mm)	VPE/Cond
0671412	12	50	12	100
0671415	15	55	12	100
0671418	18	55	12	100
0671422	22	55	12	100
0671428	28	55	12	100
0674135	35	65	12	100



Dubbelrozet *Rosace double*

Art. Code	D (mm)	B (mm)	k (mm)	VPE/Cond
0672150	14-20	100	50	50
0672235	14-20	85	35	50
0672250	14-20	100	50	50



Radiatorbevestigingsset geïsoleerd *Jeu pour fixation de radiateur isolé*



Art. Code	Model / Type	VPE/Cond
* 0751001	Radiatorbevestigingsset / <i>Jeu de fixation de radiateur</i>	50
0752400	Boven-zijvasthouder / <i>Support latéraux</i>	50
0750100	Ondersteun / <i>Support de base</i>	50
0658200	Houtdraadboutset / <i>Jeu de fixation</i>	50
* 0751001: 2 x 0750100 2 x 0752400 1 x 0658200		

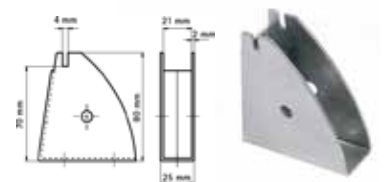
Radiatorbevestigingsset *Jeu pour fixation de radiateur*



Art. Code	Model / Type	L	LU (mm)	S (mm)	VPE/Cond
* 0751000	Radiatorbevestigingsset / <i>Jeu de fixation de radiateur</i>	-	-	-	50
0752000	Boven-zijvasthouder / <i>Support latéraux</i>	42 mm	46-62	3,0	50
0750000	Ondersteun / <i>Support de base</i>	50 mm	47-69	4,0	50
0750400	Ondersteun / <i>Support de base</i>	90 mm	72-102	4,0	50
* 0751000: 2 x 0750000 2 x 0752000 1 x 0658200					

Paneelradiatorvoet *Pied pour radiateur à panneau*

Art. Code	VPE/Cond
0756000	25



Zijvasthouder *Support latéral pour radiateur à colonne*

Art. Code	VPE/Cond
0755800	50



Brandwerende Systemen Systèmes de protection incendie

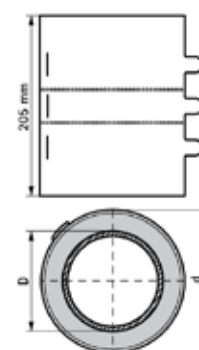


Pacifyre® MKII Brandmanchet voor brandbare en multilayer buizen Manchon coupe-feu pour tubes plastiques

Art. Code	D (mm)	DN	d (mm)	VPE/Cond
2151015017	15 - 17	15	40	1
2151018020	18 - 20	20	45	1
2154024026	23 - 28	25	50	1
2154030032	29 - 36	32	55	1
2154039041	38 - 44	40	65	1
2154048050	46 - 52	50	75	1
2154051053	48 - 55	52	75	1
2154054056	52 - 58	56	80	1
2154057059	55 - 61	58	85	1
2154063065	61 - 67	63	90	1
2154075077	70 - 79	75	100	1
2154078080	74 - 82	80	105	1
2154090092	86 - 94	90	115	1
2154108110	104 - 113	110	135	1
2158123125	120 - 128	125	160	1
2158135137	131 - 139	135	170	1
2158138140	136 - 144	140	175	1
2158159161	155 - 164	160	195	1



ETA 17/0163

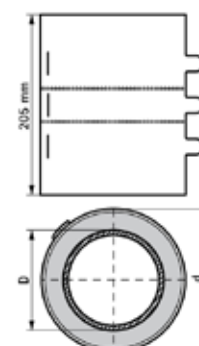


Pacifyre® MKII Brandmanchet voor stalen of RVS buizen Manchon coupe-feu pour tubes métalliques

Art. Code	D (mm)	D (")	DN	d (mm)	VPE/Cond
2141015017	15 - 17	3/8	10	39	1
2141021023	21 - 23	1/2	15	45	1
2141027029	27 - 29	3/4	20	51	1
2141033035	33 - 35	1	25	57	1
2141042044	42 - 44	1 1/4	32	66	1
2141048050	48 - 50	1 1/2	40	72	1
2141060062	60 - 62	2	50	84	1
2141075077	75 - 77	2 1/2	65	99	1
2141087089	87 - 89	3	80	111	1
2141114116	114-116	4	100	138	1
2141138140	138-140	5	125	162	1

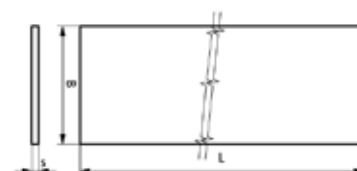


ETA 17/0163



Pacifyre® FPW Brandwerende band *Bande coupe-feu*

Art. Code	L	B (mm)	s (mm)	VPE/Cond
2122250920	9,2 m	50	2,0	1

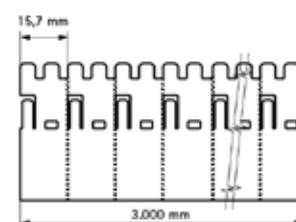


Pacifyre® EFC Brandmanchet *Collier coupe-feu adaptable*

Art. Code	Model / Type	VPE/Cond
2132100700	Pacifyre EFC U/U Brandmanchet in kartonnen afroldeos <i>Collier coupe-feu dans boîte en carton</i>	1
2132100601	Navulling: 3m RVS Band <i>Recharge: bande Inox 3 mètres</i>	1
2132100602	Navulling: 18 Bevestigingshaken + Pluggen, schroeven en ringen <i>Recharge: 18 crochets de fixation + chevilles, vis et rondelles</i>	1
2159999907	ID-sticker België/Belgique	1



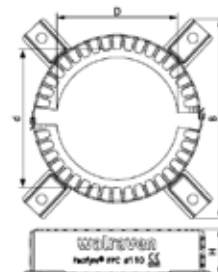
ETA 13/0793



Pacifyre® FPC Brandmanchet Collier coupe-feu



ETA 22/0341



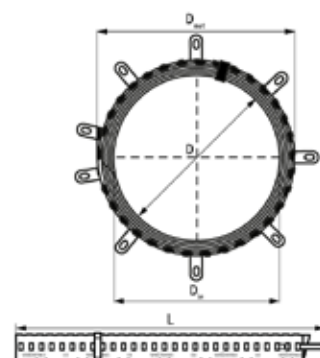
Art. Code	D (mm)	Model / Type	B (mm)	H (mm)	VPE/Cond
2122000050	50	2 bevestigingslippen / pattes de fixation	148,5	30	1
2122000063	63	4 bevestigingslippen / pattes de fixation	129,1	30	1
2122000075	75	4 bevestigingslippen / pattes de fixation	146,8	40	1
2122000090	90	4 bevestigingslippen / pattes de fixation	156,8	40	1
2122000110	110	4 bevestigingslippen / pattes de fixation	175,5	40	1
2122000125	125	4 bevestigingslippen / pattes de fixation	169,1	60	1
2122000140	140	6 bevestigingslippen / pattes de fixation	259,0	60	1
2122000160	160	6 bevestigingslippen / pattes de fixation	284,0	60	1
2122000180	180	8 bevestigingslippen / pattes de fixation	228,6	100	1
2122000200	200	8 bevestigingslippen / pattes de fixation	258,0	100	1
2122000225	225	8 bevestigingslippen / pattes de fixation	288,0	100	1
2122000250	250	10 bevestigingslippen / pattes de fixation	318,0	100	1
2122000280	280	10 bevestigingslippen / pattes de fixation	352,5	100	1
2122000300	300	10 bevestigingslippen / pattes de fixation	377,0	100	1
2122000315	315	10 bevestigingslippen / pattes de fixation	392,0	100	1



ETA 17/0285

Pacifyre® BFC

Art. Code	D (mm)	L	# bevestigingen nodig Nb de fixations	VPE/Cond
2133000050	0 - 50	267 mm	2	2
2133000063	51 - 63	313 mm	3	2
2133000075	64 - 75	345 mm	3	2
2133000090	76 - 90	423 mm	3	2
2133000110	91 - 110	487 mm	3	2
2133000125	111 - 125	533 mm	4	2
2133000140	126 - 140	595 mm	4	2
2133000160	141 - 160	659 mm	4	2



Pacifyre® Bevestigingsset Kit de fixation



Art. Code	set	VPE/ Cond
2121000024	24	25



Pacifyre® G Grafiet Kit *Mastic coupe-feu graphite*

Art. Code	Kleur/ Couleur	CE	ETA	Inh/Vol	VPE/ Cond
2180100040	Grijs/Gris		22/0023	300 ml	15



Pacifyre® FPM

Art. Code	CE	VPE/Cond
2180015300	CE	15 kg



Pacifyre® ID-Sticker Auto-collant d'identification

Art. Code	VPE/Cond
2159999907	1



Pacifyre® A Brandwerende Acrylaat Kit Enduit Acrylique coupe-feu

Art. Code	Kleur/Couleur	CE	DoP	Inh/Vol	VPE/Cond
2180100010	Wit/Blanc	CE	0749 CPR 16-1008	300 ml	12



Pacifyre® H Brandwerende Hybride Kit Enduit Hybride coupe-feu

Art. Code	Kleur/Couleur	CE	DoP	Inh/Vol	VPE/Cond
2180100030	Grijs/Gris	CE	0749 CPR 16-1009	290 ml	15



Tangit FP 550 2-componenten Brandwerend Schuim 2 composants Mousse coupe-feu

Art. Code	Kleur/Couleur	Inh/Vol	VPE/Cond
2181550	Roze/Rose	300 ml	6

Gebruik: In combinatie met Pistoel PP6

Utilisation: En combinaison avec le Pistolet PP6

=> Art. Code 2181526



Tangit FP 800 Brandwerende Coating Revêtement coupe-feu

Art. Code	Kleur/Couleur	Inh/Vol	VPE/Cond
2181801	Wit/Blanc	1 kg	2



Tangit FP 504 Tuitmond *Embout*

Art. Code	Set/Kit	VPE/Cond
2181504	10 st/pcs	4 sets/kits



Tangit PP6 2-c Pistoool *Pistolet*

Art. Code	VPE/Cond
2181526	1



Tangit M 3000 Expansieschuim *Mousse d'expansion*

Art. Code	VPE/Cond
2183000	6



Tangit M 4082 Dichtsok *Manchette d'étanchéité*

Art. Code	VPE/Cond
2184082	6





McALPINE
Plumbing Products

MacValve

De sifon zonder waterslot
Le siphon à membrane



McALPINE
Plumbing Products

McAlpine

Ruimtebesparende Wastafelsifon
Le siphon gain de place

McAlpine Bekersifon klein *Siphon bouteille petit modèle*

Art. Code	Inlaat/Entrée	Uitlaat/Sortie
0051400	1¼"	32 mm
0051450	1½"	40 mm



McAlpine Bekersifon standaard *Siphon bouteille modèle standard*

Art. Code	Inlaat/Entrée	Uitlaat/Sortie
0051590	1¼"	32 mm
0051650	1½"	40 mm
0051600**	1¼"	32 mm

**Met muurbuis + rozet/Avec tube + rosace murale



McAlpine Bekersifon groot *Siphon bouteille grand modèle*

Art. Code	Inlaat/Entrée	Uitlaat/Sortie
0051000*	1¼"	32 mm
0051050*	1½"	40 mm
0051300**	1¼"	32 mm
0051350**	1½"	40 mm

* Met inlaat/Avec allonge

**Met beluchter/Avec soupape de ventilation



McAlpine Plugbekersifon *Siphon bouteille avec crépine*

Art. Code	Inlaat/Entrée	Uitlaat/Sortie
0051610*	60 mm	32 mm
0051620**	60 mm	32 mm
0051670**	70 mm	40 mm

*Met rozet/Avec rosace

**Met muurbuis + rozet/Avec tube + rosace murale



McAlpine Universeelsifon *Siphon universel*



Art. Code	Inlaat/Entrée	Uitlaat/Sortie	Hoogte/Hauteur
0053500	1¼"	32 mm	137-228 mm
0053550	1½"	40 mm	150-245 mm
0053570*	1½"	40 mm	200-260 mm
0053580	1½"	50 mm	150-245 mm

*Met (vaat)wasmachine-aansluiting

*Avec raccord pour machine à laver ou lave-vaisselle

McAlpine Universeelsifon met beluchter *Siphon universel avec anti-vide*

Art. Code	Inlaat/Entrée	Uitlaat/Sortie	Type
0053700	1¼"	32 mm	Met inlaat/Avec allonge
0053750	1½"	40 mm	Met inlaat/Avec allonge
0053770*	1½"	40 mm	Met WMA/Avec MAL
0053850	2"	50 mm	Met inlaat/Avec allonge



* Met RVS flens en stop / Avec bride en acier inoxydable et bouchon

WMA = (vaat)wasmachine-aansluiting/MAL = raccord pour machine à laver ou lave-vaisselle

McAlpine Buissifon model P *Siphon standard modèle P*



Art. Code	Inlaat/Entrée	Uitlaat/Sortie	Hoogte/Hauteur
0052300	1¼"	32 mm	137-230 mm
0052350	1¼"	40 mm	137-230 mm
0052450	1½"	40 mm	150-245 mm
0052320*	32 mm	32 mm	127 mm
0052550*	40 mm	40 mm	135 mm
0052650**	1½"	40 mm	150-245 mm

*Zonder inlaat/Sans allonge

**Met beluchter/Avec anti-vide

McAlpine Buissifon model S *Siphon standard modèle S*



Art. Code	Inlaat/Entrée	Uitlaat/Sortie
0052000	1¼"	32 mm
0052050	1¼"	40 mm
0052150	1½"	40 mm
0052280	2"	50 mm
0052020*	32 mm	32 mm
0052250*	40 mm	40 mm

*2 x klemverbinding / 2 x raccords de serrage

McAlpine Stroomsifon model P horizontaal *Siphon modèle P horizontal*

Art. Code	Inlaat/Entrée	Uitlaat/Sortie
0054000	32 mm	32 mm
0054050	40 mm	40 mm
0054080	50 mm	50 mm



McAlpine Stroomsifon model P *Siphon à courant modèle P*

Art. Code	Inlaat/Entrée	Uitlaat/Sortie
0054250	40 mm	40 mm
0054280	50 mm	50 mm



McAlpine Ruimtebesparende buissifon *Siphon tubulaire gain de place*

Art. Code	Inlaat/Entrée	Uitlaat/Sortie
0052490	1¼" - 1½"	40 mm



McAlpine MacValve

Art. Code	Inlaat/Entrée	Uitlaat/Sortie
0053232	32 mm	32 mm
0053235	1¼"	32 mm
0053240	40 mm	40 mm
0053242	1½"	40 mm



McAlpine Ruimtebesparende wastafelsifon *Siphon lavabo gain de place*

Art. Code	Inlaat/Entrée	Uitlaat/Sortie
0053210	1¼"	32 mm
0053211	1¼"	40 mm



McAlpine Dubbele gootsteenafvoer centrisch *Double évacuations centrales*



Art. Code	Inlaat/Entrée	Uitlaat/Sortie	Type
0055350	1½"	40 mm	+ sifon/siphon
0055370	1½"	40 mm	+ sifon/siphon + 1 WMA/MAL
0055650	1½"	1½"	+ 1 WMA/MAL
0055390	40 mm	40 mm	-

WMA = (vaat)wasmachine-aansluiting

MAL = raccord pour machine à laver ou lave-vaisselle

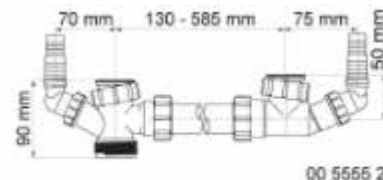
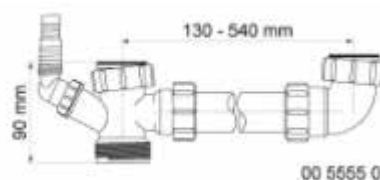
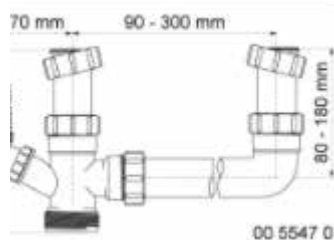
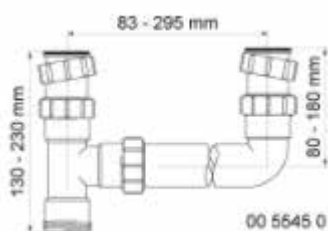


McAlpine Dubbele gootsteenafvoer exentrisch *Double évacuations latérales*

Art. Code	Inlaat/Entrée	Uitlaat/Sortie	Type
0055450	1½"	1½"	-
0055470	1½"	1½"	1 x WMA/MAL
0055550	1½"	1½"	1 x WMA/MAL
0055552	1½"	1½"	2 x WMA/MAL

WMA = (vaat)wasmachine-aansluiting

MAL = raccord pour machine à laver ou lave-vaisselle



McAlpine Gootsteenafvoerset *Evacuation pour évier cuisine*

Art. Code	Inlaat/Entrée	Uitlaat/Sortie	Type
0055750	1½"	40 mm	1 x WMA/MAL

WMA = (vaat)wasmachine-aansluiting

MAL = raccord pour machine à laver ou lave-vaisselle



McAlpine Wasmachine afvoerset *Evacuation pour lave-linge*



Art. Code	Inlaat/Entrée	Uitlaat/Sortie
0052950	40 mm	40 mm
0052970*	40 mm	40 mm

*Met muurbuis + rozet
Avec tube + rosace murale

McAlpine Dubbele Wasmachine afvoerset *Double Evacuation pour lave-linge*



Art. Code	Uitlaat/Sortie
0052960	40 mm
0052965*	40 mm

* Dubbele WMA = (vaat)wasmachine-aansluiting

* Double MAL = raccord pour machine à laver ou lave-vaisselle

McAlpine Trechtersifon *Siphon entonnoir*

Art. Code	Uitlaat/Sortie	Inlaat/Entrée
0052746	32 mm	60 mm
0052747	40 mm	60 mm



McAlpine Trechtersifon wijd *Siphon entonnoir large*

Art. Code	Uitlaat/Sortie	Inlaat/Entrée
0052749	40 mm	86 mm



McAlpine Afvoerplug met stop *Crépine avec bouchon*

Art. Code	Uitlaat/Sortie	Breedte/Largeur
0054500	1¼"	60 mm
0054510	1¼"	70 mm
0054520	1¼"	85 mm
0054560	1½"	70 mm
0054570	1½"	85 mm



McAlpine Afvoerplug met stop en overloop *Crépine avec bouchon et trop plein*

Art. Code	Uitlaat/Sortie
0054664	1½"



McAlpine Korfplug met RVS korf *Crépine panier INOX*

Art. Code	Uitlaat/Sortie	Model/Modèle
0054580	1½"	korfplug met korf/ <i>crépine à panier avec bride</i>
0054696	-	korf (los)/ <i>panier (vrac)</i>



McAlpine Korfplug met RVS korf en overloop *Crépine panier INOX et trop plein*

Art. Code	Uitlaat/Sortie	Model/Modèle
0054680	1½"	rechthoekig/ <i>rectangulaire</i>
0054684	1½"	rond/ <i>rond</i>



McAlpine Ventapipe jr.

Art. Code	Ø	Model/Modèle	Kleur/Couleur
0055100	32 mm	verlooping/écrou 40 mm	grijs/gris
0055110	50 mm	-	wit/blanc



McAlpine Ventapipe 15 Beluchter met T-stuk *Anti-vide sur raccord 'T'*

Art. Code	Ø	Kleur/Couleur
0055120	32 mm	'wit/blanc
0055130	40 mm	grijs/gris
0055160*	40 mm	'wit/blanc

*Met klemverbinding/Raccord par serrage



McAlpine Ventapipe 25

Art. Code	Ø
0055150	40 mm



McAlpine Ventapipe 50

Art. Code	Ø
0055200	50 mm



McAlpine Ventapipe 100

Art. Code	Ø
0055250	88 mm
0055270	105 mm



McAlpine Bad- en douchebaksifon BTST 05 Siphon bain et douche BTST 05

Art. Code	Inlaat/Entrée	Uitlaat/Sortie	Lengte/Longueur
0056000	1¼"	32 mm	140 mm
0056050	1¼"	40 mm	140 mm
0056150	1½"	40 mm	140 mm



McAlpine Badsifon BT10 Siphon de baignoire BT10

Art. Code	Uitlaat/Sortie	Model/Modèle	Lengte/Longueur
0056505	40 mm	+ pop-up	500 mm
0056605	40 mm	+ pop-up	800 mm
0056220	40 mm	+ clicker	800 mm



McAlpine Badsifon BT20 Siphon de baignoire BT20

Art. Code	Uitlaat/Sortie	Model/Modèle	Lengte/Longueur
0056710	40 mm	+ pop-up	575 mm



McAlpine Toebehoren badsifon Accessoires Siphon de baignoire

Art. Code	Model/Modèle
0056500	Danser Ø 72 mm verchr. RVS / Bouchon Ø 72 mm Inox chromé
0056502	Verchr. kunststof draaiknop/Bouton de commande chromé synthétique
0056503	Verchr. kunststof overlooprooster/Grille de trop plein synthétique
0056509	RVS schroef/Vis Inox M12x28,5 mm



McAlpine Douchebaksifon ST5010

Siphon pour tub de douche ST5010



Art. Code	Uitlaat/Sortie	L/min.	Waterslot/Garde d'eau	Afdekplaat/Plateau
0056370	40 mm	44	19 mm	CPB verchromd messing/laiton chromé

McAlpine Douchebaksifon ST5020

Siphon pour tub de douche ST5020



Art. Code	Uitlaat/Sortie	L/min.	Waterslot/Garde d'eau	Afdekplaat/Plateau
0056310	40 mm	26	25 mm	CPB verchromd messing/laiton chromé

McAlpine Douchebaksifon ST9020

Siphon pour tub de douche ST9020



Art. Code	Uitlaat/Sortie	L/min.	Waterslot/Garde d'eau	Afdekplaat/Plateau
0056405	40 mm	26	50 mm	CPP verchromd kunststof/synthétique chromé

McAlpine Douchebaksifon ST9030

Siphon pour tub de douche ST9030



Art. Code	Uitlaat/Sortie	L/min.	Waterslot/Garde d'eau	Afdekplaat/Plateau
0056410	40 mm	30	40 mm	CPP verchromd kunststof/synthétique chromé

McAlpine Douchebaksifon ST9035 *Siphon pour tub de douche ST9035*



Art. Code	Uitlaat/Sortie	L/min.	Waterslot/Garde d'eau	Afdekplaat/Plateau
0056421	40 mm	34	50 mm	CPP verchromd kunststof/synthétique chromé

McAlpine Douchebaksifon ST9038 *Siphon pour tub de douche ST9038*

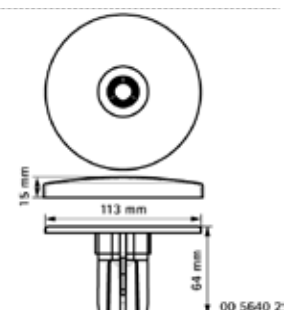
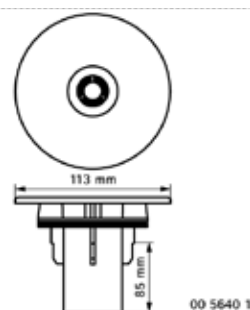
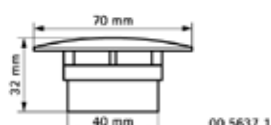
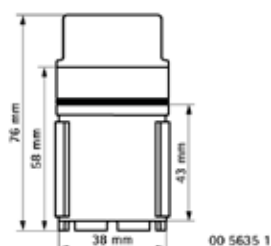


Art. Code	Uitlaat/Sortie	L/min.	Waterslot/Garde d'eau	Afdekplaat/Plateau
0056430	50 mm	50	50 mm	CPP verchromd kunststof/synthétique chromé

McAlpine Toebehoren douchebaksifon *Accessoires pour Siphon tub de douche*



Art. Code	Model/Modèle
0056351	Waterslotpijp voor/Tuyau de trop plein pour Art code 0056370/0056380
0056371	Afdekplaat van verchromd RVS voor/Plateau en Inox chromé pour Art. code 0056370
0056401	Afdekplaat van verchromd RVS voor/Plateau en Inox chromé pour Art. code 0056405
0056402	Afdekplaat van verchromd kunststof voor/Plateau en Synthétique chromé pour Art. code 0056410/411/420/430



McAlpine Bocht Coude

Art. Code	Ø	Model/Modèle
0059260	40 mm	45°, 2 x klemverbinding/raccord de serrage
0059280	40 mm	45°, spie x klem/raccord à embout mâle x raccords de serrage
0059200	32 mm	90°, 2 x klemverbinding/raccord de serrage
0059250	40 mm	90°, 2 x klemverbinding/raccord de serrage
0059410	50 mm	90°, 2 x klemverbinding/raccord de serrage
0052852	40 mm	90°, schroefdr x klem/raccord fileté x raccord de serrage
0059380	32 mm	90°, spie x klem/raccord à embout mâle x raccord de serrage
0059480	40 mm	90°, spie x klem/raccord à embout mâle x raccord de serrage



McAlpine T-stuk met Wasmachine aansluiting Pièce T avec raccord machine à laver

Art. Code	Inlaat/Uitlaat - Entrée/Sortie	Model/Modèle	Hoogte/Hauteur
0055000	1¼"	1 x WMA/MAL	109 mm
0055040	40 mm	1 x WMA/MAL	133 mm
0055065	1½"	1 x WMA gebogen/MAL courbé	112 mm

WMA = (vaat)wasmachine-aansluiting

MAL = raccord pour machine à laver ou lave-vaisselle



McAlpine T-stuk 90° Pièce 'T' 90°

Art. Code	Ø	Model/Modèle	Hoogte/Hauteur
0059220	32 mm	3 x klemverbinding / raccord de serrage	115 mm
0059270	40 mm	3 x klemverbinding / raccord de serrage	125 mm
0052820	40 mm	3 x klemverbinding / raccord de serrage	135 mm



McAlpine Dubbele mof Manchon double

Art. Code	Model/Modèle	Hoogte/Hauteur
0059230	Ø 32 x 32 mm	116 mm
0059280	Ø 40 x 40 mm	116 mm



McAlpine Adapter binnen-/buitendraad *Adaptateur filet mâle/femelle*

Art. Code	Inlaat/Entrée	Uitlaat/Sortie	Hoogte/Hauteur
0059673	1½"	1½"	48 mm



McAlpine Inlaattule *Allonge d'entrée + joint*

Art. Code	Ø	Inlaat/Entrée	Lengte/Longueur
0059940	32 mm	-	125 mm
0059950	40 mm	-	130 mm
0059600	32 mm	1¼"	300 mm
0059650	40 mm	1½"	220 mm



McAlpine Inlaattule met Wasmachine aansluiting *Allonge d'entrée avec raccord machine à laver*

Art. Code	Inlaat/Entrée	Uitlaat/Sortie	Hoogte/Hauteur
0055050	1½"	40 mm	1 x WMA/MAL
0055060	1½"	40 mm	2 x WMA/MAL



WMA = (vaat)wasmachine-aansluiting

MAL = raccord pour machine à laver ou lave-vaisselle

McAlpine Wasmachine aansluiting *Raccord pour machine à laver*

Art. Code	Inlaat/Entrée	Lengte/Longueur
0055070	1"	WMA gebogen met wartelmoer/MAL courbé avec écrou de serrage

WMA = (vaat)wasmachine-aansluiting

MAL = raccord pour machine à laver ou lave-vaisselle



McAlpine Ruimtebesparende bocht *Coude gain de place*

Art. Code	Inlaat/Entrée	Uitlaat/Sortie
0052850	1½"	1½"
0052851	1½"	40 mm



McAlpine Verlooping binnen/buiten *Réduction intérieur/extérieur*

Art. Code	Inlaat/Entrée	Uitlaat/Sortie	Hoogte/Hauteur
0059310	1¼"	1"	37 mm
0059300	1½"	1¼"	33 mm
0059330	1½"	1"	35 mm
0059350	2"	1½"	32 mm
0059400	2"	1¼"	32 mm



McAlpine Verlooping buiten/binnen *Réduction extérieur/intérieur*

Art. Code	Inlaat/Entrée	Uitlaat/Sortie	Hoogte/Hauteur
0059500	1"	1¼"	19 mm
0059550	1¼"	1½"	21 mm
0059570	1½"	2"	39 mm



McAlpine PE-buis *Tuyau en PE*

Art. Code	Ø	Lengte/Longueur
0059060	40 mm	600 mm



McAlpine Flexibele buis *Tuyau flexible*

Art. Code	Ø	Lengte/Longueur
0056205	22 mm	40 mm



McAlpine Muurrozet *Rosace murale*

Art. Code	Ø
0051930	32 mm
0051980	40 mm



McAlpine Flexibele afvoerbuis Tuyau flexible extensible

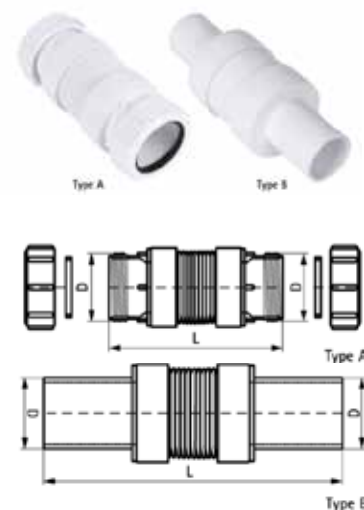
Model/Modèle Omschrijving/Description	
A	Schroefdraad x spie/Raccord fileté x raccord à embout mâle
B	2 x spie/raccord à embout mâle
C	2 x klemverbinding/raccords de serrage
D	spie x mof/raccord à embout mâle x femelle

Art. Code	Ø 1	Ø 2	Model/Modèle	Lengte max/Longueur max
0050321	1¼"	32 mm	A	500 mm
0050401	1½"	40 mm	A	500 mm
0050404	1½"	40 mm	A	900 mm
0050322	32 mm	32 mm	B	500 mm
0050402	40 mm	40 mm	B	500 mm
0050405	40 mm	40 mm	B	900 mm
0050502	50 mm	50 mm	B	500 mm
0050403	40 mm	40 mm	C	500 mm
0050406	40 mm	40 mm	C	900 mm
0050503	50 mm	50 mm	C	500 mm
0050650	40 mm	40 mm	D	600 mm



McAlpine Miniflex Flexibele afvoerbuis Flexible pour évacuation

Art. Code	D	Model/Modèle	Lengte/Longueur
0050550	32 mm	A	136-186 mm
0050551	40 mm	A	136-186 mm
0050552	50 mm	A	136-186 mm
0050553	32 mm	B	136-186 mm
0050554	40 mm	B	136-186 mm
0050555	50 mm	B	136-186 mm



McAlpine Overgangstuk lood/pvc *Manchon raccordement plomb/pvc*

Art. Code	Model/Modèle	Hoogte/Hauteur
0059100*	Ø 32 mm x 1¼" lood/plomb	93 mm
0059120*	Ø 40 mm x 1¼" lood/plomb	90 mm
0059150*	Ø 40 mm x 1½" lood/plomb	97 mm

*2 x klemverbinding met rubberring
raccords de serrage avec anneau en caoutchouc

*2 x raccords de serrage avec anneau en caoutchouc



McAlpine Verloopring WC-afvoer *Réduction pour évacuation WC*

Art. Code	Breedte/Largeur
0050801	82 mm



McAlpine Klemaansluitmof voor standleiding *Manchon de raccordement pour colonne de chute*

Art. Code	Ø
0058040	40 mm
0058050	50 mm



McAlpine Keerklep *Clapet anti-retour*

Art. Code	Model/Modèle	Hoogte/Hauteur
0058140	Ø 40 x 40 mm	63 mm



McAlpine Inlaatwartelmoer *Ecrou d'entrée*

Art. Code	Ø	Kleur/Couleur
0050100	1¼"	grijs/gris
0050120	1½"	grijs/gris
0050130	1¼"	wit/blanc
0050140	1½"	wit/blanc



McAlpine Uitlaatwartelmoer *Ecrou de serrage*

Art. Code	Ø
0059810*	1¼"
0059860*	1½"
0059900*	2"

*zonder rubberring
sans joint en caoutchouc



McAlpine Ventadrip boiler aansluitset *Ventadrip pour groupe de sécurité*



Art. Code	Inlaat/Entrée	Uitlaat/Sortie
0052800	40 mm	40 mm

McAlpine WC afvoeraansluiting 'WC10' *Connection pour WC 'WC10'*

Art. Code	HOH	Inlaat/Entrée	Uitlaat/Sortie
0050804	40 mm	90 - 110 mm	110 mm



McAlpine WC afvoeraansluiting 'WC20' *Connection pour WC 'WC20'*

Art. Code	Inlaat/Entrée	Uitlaat/Sortie
0050720	90 - 110 mm	110 mm



McAlpine Anti-rattenklep *Couvercle anti-rats*

Art. Code	Uitlaat/Sortie
0050800	110 mm



Wij helpen u graag verder !

Nous pouvons vous apporter notre aide !

België/Belgique

Luxemburg / Grand-Duché de Luxembourg

Walraven BV

Ambachtenlaan 30

3300 Tienen (BE)

Tel. +32(0)16 82 20 40

Fax +32(0)16 82 01 86

sales.belgium@walraven.com